

693.2204  
8740  
88

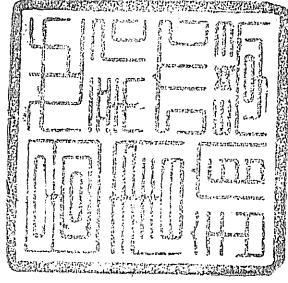
# 台灣史

小事  
大典

國立台灣大學歷史系副教授

吳密察 監修

遠流台灣館 編著



監修者的話

## 一部「台灣史年表」 和「台灣史辭典」的結合

近年來，隨著社會政治情況的變化，台灣史成為大家亟欲瞭解的知識分野，基礎教育中也將台灣史列為學習內容，台灣史在社會上、教育上，都獲得了基本的「市民權」。但是如果仔細地觀察，卻也可以發現，相較於社會上旺盛的台灣史知識需求，供給方面卻相對地落後。雖然市面上也有不少台灣史的出版品，但其品質參差不齊，甚至令人有不斷重炒冷飯，或是新瓶舊酒之感。諸多「基礎建設」也相當貧乏，例如我們便很少見到一部簡明扼要，但體系整然的通史，也難得見到一部條目數量適中，而且年月精確的「台灣歷史年表」，遑論一部可以吸收最新研究成果，容易翻檢的「台灣歷史辭典」。

《台灣史小事典》便是為了回應社會上，尤其是教育現場上的需求，所規劃製作的一項台灣史「基礎建設」，它包括了台灣史學習上所必要的「台灣史年表」和「台灣史辭典」。其中，「台灣史年表」共列出了863個條目，「台灣史辭典」則列出了610個辭條。這些年表與辭條，都是全盤地考量台灣歷史後選定的，涵蓋了千百年來台灣史的重要內容。辭條的內容則盡量排除先入為主的成見，並將晚近的研究成果充分的吸收。因此，「台灣史小事典」分開來看，實質上就等於是一部「台灣史年表」和「台灣史辭典」的結合；整體來看，則是一部精簡均衡，而且反映最新研究成果的「台灣通史」。

《台灣史小事典》的執筆者是台灣大學歷史研究所畢業的黃智偉和林欣宜，他們是近年來從事台灣史研究的新秀，台灣史研究在他們的努力之下已有不少新的創獲。我們期待幾年後，還會有更多一批新人加入執筆陣容的行列，能夠在此次基礎上修訂增補這個版本的不足，不斷使《台灣史小事典》有更新、內容更豐富的版本。

吳密察

(台灣大學歷史系副教授)

## 凡例

1. 本書正文分為「年表」和「辭條解釋」兩大部分，依年代先後編排，特別以紅字標示出辭條條目。每一開頁上半部的年表和下半部的辭條解釋皆相互呼應，以便對照參閱。
2. 辭條的選取，主要以國民中學《認識台灣—歷史篇》教科書及教師手冊為範疇，再視需要增減。內容除力求均衡適中外，亦多方參酌近年來新的研究成果。
3. 關於罕用字，如蔴、蕃等，本書都改成現行通用的「麻」、「番」，即使是專有名詞（如總督府「蕃」務本署）也不例外，以避免因混用而造成的困擾。
4. 過去原住民被稱為「番」，本書為尊重歷史用語，並顧及語詞意義的完整傳達，不可避免地使用到「番社」、「番界」、「番地」等辭彙，並非有歧視之意。此外，為了避免混淆，除非是專有名詞，否則「番」字不另加引號，以免造成干擾。
5. 關於日期的表達方式，統一以阿拉伯數字代表陽曆日期，以國字代表陰曆日期。如光緒二十年七月一日是陰曆，而明治27年8月1日則是陽曆。原則上西元1894年8月1日（中日甲午戰爭宣戰日期）以前用陰曆，以後則用陽曆；但仍以數字的表達形式為準。
6. 每個辭條中，除了首次出現的年號附加西元紀年外，其餘不另行標註。
7. 歷史時代的分期，本書統一採用「荷蘭時代」、「鄭氏時代」、「清代」、「日本時代」和「戰後」等。
8. 文中出現舊地名時，以括號標示出現行縣市、鄉鎮名稱。該舊地名恰為今鄉鎮治所在地時，逕行標示該鄉鎮名；如：店仔口（今台南縣白河鎮）。若不在鄉鎮治所在地，則標示「在」該所屬鄉鎮；如：竹頭崎（在今嘉義縣中埔鄉）。
9. 書末附錄包含六個參考圖表、年代對照表、辭條筆畫檢索等，方便讀者查閱檢索。

## 目次

台灣史小事典	7~197
三國—荷蘭時代	9
鄭氏時代	27
清代	33
日本時代	96
戰後	160
附錄	199~217
圖表 1 鄭氏至清代台灣地方行政區劃沿革表	200
圖表 2 清代台灣地方行政組織圖	201
圖表 3 日本時代地方行政區劃沿革表	202
圖表 4 歷任台灣總督及民政長官表	203
圖表 5 日本時代台灣人政治運動演變圖	204
圖表 6 日本時代1922年以後台灣學制示意圖	205
圖表 7 年代對照表	206
辭條檢索	210

# 台灣史小事典

三國—荷蘭時代

鄭氏時代

清代

日本時代

戰後

西元	年號	大事記
230	三國吳黃龍二年	吳主孫權派遣將軍衛溫、諸葛直率萬餘甲士探訪夷洲。
264	永安七年	吳人沈瑩作《臨海水土志》，記載了夷州地理及居民的生產、生活情形。
607	隋大業三年	隋煬帝派遣朱寬等探訪流求。
610	大業六年	隋將領陳稜等率萬餘人到流求，帶回數千男女。

**衛溫** 三國時代吳國將領。黃龍二年(230)春，奉命與將軍諸葛直出海探夷洲(可能是台灣)。參見諸葛直條。

**諸葛直** 三國時代吳國將領。黃龍二年(230)春，奉命與將軍衛溫率甲士萬人，出海探夷洲(可能是台灣)及亶洲，後來只到達夷洲。次年，因違詔無功被殺。

**臨海水土志** 地方志，可能是記述台灣風土人情的第1部著作。作者沈瑩，三國時吳人，曾任丹陽太守。《臨海水土志》是臨海郡的地方志，該郡的範圍北起浙江寧海、天台，南至福建的羅源、連江。書中描述了當時「夷州」的地理位置、氣候，及島上「山夷」的生活及風俗習慣等情形。根據該書所記載「夷州」的位置，是在臨海郡東南方2千里的海上，與台灣的地理位置大致相合。因此有人認為該書所記載的「夷州」，應該就是今天的台灣。《臨海水土志》一書今已失傳，只能從宋代《太平御覽》的「四夷部」中，看到部分的斷簡殘編而已。《太平御覽》成書於宋太宗太平興國八年(983)，是一本百科全書式的「類書」，許多五代以前的文獻、古籍，今天雖然大部分已經失傳，但還可以從《太平御覽》中尋找到斷簡殘編。

**夷州** 《臨海水土志》中記載的海外島嶼，有人認為就是現在的台灣。根據記載，夷州在當時臨海郡東南2千里的海上，島上天氣很溫暖，終年綠樹青草，四周是山。島上的部落彼此不相統屬，

各有其土地、人民和風俗習慣；部落有酋長，各自稱王。他們知道使用經過打磨過的石器，雖有銅鐵，但因不善於冶鑄，而仍用石刀、石斧，此外也用鹿角和石鏃作武器。他們已知道種植五穀，以粟米釀酒；也善於織布，布上有美麗的圖案和色彩。他們也從事捕魚，並且用鹽將魚肉醃起來。夷州人的住家形式，大多將地板架高成樓。父母死後，殺犬作祭；屍體盛在方盒中，懸置於山巖之間，不埋入土中。夷州的方位、氣候，以及居民的物產、習俗，都和台灣有許多相近之處；因此有人相信《臨海水土志》所記的夷州，應該就是今天的台灣，但也有人反對這種看法。

**朱寬** 隋大業年間軍官。籍貫及生平不詳。大業三年(607)，奉命出海求訪異俗，抵達流求國，因語言不通，俘虜土人1名而還。次年再度奉命出海，流求不從，只取當地物產回朝交差。

**陳稜** 隋末將領。字長威，襄安(今安徽省巢縣)人。大業六年(610)，與朝請大夫張鎮周率數萬人，由義安(今廣東省潮州)出海至流求，攻打島上的部落，斬部落王馮刺兜。累官至右御衛將軍。大業十二年，率兵鎮壓江淮一帶的民亂，為叛軍所敗。煬帝被殺後，宇文化及任命他為江都太守。唐武德五年(619)受到唐將的追擊，投奔民軍後被殺。

656	唐顯慶元年	《隋書》成稿。其中〈東夷列傳〉內載有關於「流求國」的記錄。
1171	南宋乾道七年	四月，泉州知府汪大猷派兵屯守澎湖，但只是暫時的措施，不久後便離去。
1225	寶慶元年	福建路市舶提舉趙汝适著《諸番誌》，書中有〈琉球〉、〈毗舍耶〉等篇。
1291	元至元二八年	九月，元世祖派楊祥征流求未至而回。

隋書 記載隋朝歷史的紀傳體史書。85卷。其中帝紀5卷、列傳50卷、志30卷。《隋書》是官方史館編纂的史書，因此紀、傳、志各由不同的作者先後撰成。唐太宗貞觀三年（629），魏徵、顏師古等人奉命編紀傳，貞觀十年完成。志的編纂則晚至高宗顯慶元年（656）才完成。其中李淳風作天文、律曆、五行等3志，顏師古作地理志，其他各志則作者不詳。《隋書》最早刊刻於北宋天聖二年（1024），該版本目前已經失傳，現在通行的版本是清代乾隆年間武英殿刊本。

流求國 《隋書》中所記載的海外國家。流求國在今天什麼地方，一直沒有定論。有人認為是台灣，也有人認為是琉球群島。後來許多書中關於流求的記載，大都是根據《隋書》，該書第81卷〈東夷列傳〉中，載有一篇「流求國傳」。這篇的內容，可能是依據從琉球、台灣、澎湖回來的人士口中的傳聞，雜湊而成。流求國傳的本文很長，記載的內容，較《臨海水土志》中所描述的豐富許多，其中雖然有不少類似台灣的情景，但也不無類似琉球之處。因此，雖然近百年來各國學者的爭論不斷，但至今仍然沒有一致的看法。其實，就《隋書》對於中國周邊地域的記載來看，流求國傳可以說是當時對中國東南海上知識的總匯，因此篇中所記載的內容，當然不一定限於台灣一島了。貢舶貿易 傳統中國對外貿易的一種形

態。依照明朝政府的規定：外國使者來中國，除攜帶貢品外，也可以附帶商貨進行貿易；而對於他們朝貢的貢品，明政府均回報以相當的代價。除了貢舶之外，非朝貢國家的船舶是不可以來中國進行貿易的。即使是朝貢國，明政府對他們來朝貢的貢期、貢道、船舶數和朝貢人數等，都有具體規定。貢期分為2年、3年、10年等數種，最常見的是3年一貢。為辨別貢舶的真偽，洪武十六年（1383）制定勘合制度。貢舶抵達港口後，先由市舶司查驗證件無誤後，方可前往京城。貢舶帶來的商貨，只能在京城或市舶司所在的港口進行交易，而且商品的數量又受限於船隻的數量，這對中外商人而言都是非常不便的。明初貢舶貿易本來全部免稅，到了弘治、正德年間開始抽稅。在種種不利的條件之下，合法的貢舶貿易利潤越來越少，非法走私乃逐漸盛行。這種依附在朝貢體制下的有限度貿易，到了隆慶年間以後，便漸趨衰落了。

船引 明代合法貿易船舶所持有的證明文件。明朝隆慶年間，有限度地開放海禁。政府制定一連串管制海外貿易的辦法，欲出海貿易者，必須經過海防同知的批准，領取官方核准的執照，而這種執照則稱為「引票」。引票上除了指定貿易的地區外，並且規定船隻要在一定的期限回港。准許貿易的地區限於東、西洋一帶，像日本就不在核准通商的範圍之內。此外，對於交易的貨品也有詳

1297	大德元年	福建省平章政事高興派省都鎮撫張浩、福建新軍萬戶張進率兵到琉求，帶回130餘名土人。
1349	至正九年	汪大淵作《島夷誌略》，記載了台澎地理、風物、人情。
1360	至正二十年	設立澎湖巡檢司，隸屬福建省晉江縣。
1387	明洪武二十年	明政府撤除澎湖巡檢司，將島上居民遷往福建漳州、泉州。
1535	嘉靖十四年	葡萄牙人取得在澳門貿易的特權。

細的規定，並不是所有的物品都可以買賣的。弛禁初期官方總共發出船引50張，到了萬曆中增至80張。此外，在政府管制的合法貿易外，走私仍無法禁絕。

東西洋 元代以來中國對大陸疆域以外海洋的合稱。對東、西洋範圍的劃分，因時代、載籍不同而有差異。東、西洋的名稱最早出現於元朝大德八年（1304）的《南海志》一書中。到了明末清初，張燮在《東西洋考》一書中主張應以文萊為界，加里曼丹島北部至菲律賓群島稱為東洋，而台灣、琉球一帶則稱為小東洋。加里曼丹島以西至麻六甲海峽的部分，在明初鄭和下西洋的年代被劃為小西洋，到了明末則被認為是東洋的一部分了。麻六甲海峽以西，相當於今印度洋一帶，明末稱為小西洋。更西方的歐、美一帶則稱為大西洋。除了東、西洋之外，明末又開始出現「南洋」一詞，用來指稱中國正南方外部地區及海域。東、西洋的名稱到了清末逐漸廢棄不用，只有南洋一詞沿襲至今。

葡萄牙 國名。面積約8萬9千平方公里，首都里斯本。位於伊比利半島西側，為歐洲大陸最西端的國家。西鄰大西洋，東接西班牙，航海及貿易地理條件優越。15及16世紀時，與西班牙競向海外探險及拓展領土，擁有廣大的殖民地。近年來，許多殖民地，如安哥拉（Angola, 1968）、莫三比克（Mozambique, 1974）、幾內亞

（Guinea, 1974）、綠角群島（Cape Verde Islands, 1975）、聖圖美（Sao Tome and Principe, 1975）、帝汶（Timor, 1976）等均告喪失，最後只剩下澳門（Macao）等處。廣大的殖民地喪失之後，財政赤字無法由殖民地稅收來彌補，經濟情況更加惡劣，近年來有不少人口移民到巴西、法、德及拉丁美洲各國。澳門也已經在1999年底交還中國。

澳門 又名濠江、海鏡、鏡湖、香山澳等。原屬中國廣東省香山縣管轄，1535年（明嘉靖十四年）葡萄牙人取得在澳門碼頭停靠船舶、進行貿易的特權。1557年葡人開始上岸居住。鴉片戰爭以後，葡萄牙積極擴張在澳門的領土，1887年（清光緒十三年）與清廷簽訂「中葡會議草約」和「北京專約」，條文中規定澳門由葡萄牙人「永駐管理」，但後來雙方並未就澳門的界線進行談判。1928年（民國17年），國民政府知會葡萄牙政府，宣稱中葡條約已經期滿失效，希望重新談判解決澳門問題，但後來也沒有具體結果，葡萄牙仍舊繼續管理澳門。1974年葡萄牙發生革命，兩年後修改憲法，承認澳門為葡萄牙治理下的中國領土，並給予澳門政府行政、經濟、財政和立法等自治權。1979年中華人民共和國與葡萄牙建交，此後開始就澳門問題展開協商，最後在1987年簽署「中葡聯合聲明」，葡萄牙同意結束在澳門的統治，1999年12月20日澳門終於歸還中國。

1544	嘉靖二三年	葡萄牙商船航經台灣附近海面，稱台灣島為Formosa，此即「福爾摩沙」一名的由來。
1554	嘉靖三三年	羅伯歐蒙繪製的世界地圖中，首次繪出福爾摩沙島。
1563	嘉靖四二年	林道乾在俞大猷的追擊下敗走台灣。
1574	萬曆二年	林鳳自澎湖率船艦攻擊西班牙人占領下之呂宋（菲律賓）。
1592	萬曆二十年	倭寇侵犯台灣雞籠、淡水等地。

福爾摩沙（Formosa）近代歐洲人對台灣島的稱呼。中古時代以前，歐洲人的航海活動，僅限於地中海一帶。到了地理大發現的年代，才逐漸從地中海擴大到太平洋，隨後又向印度洋、太平洋延伸。其中最活躍的航海家，主要是葡萄牙人和西班牙人。葡萄牙人佔領麻六甲海峽後，開始積極經營遠東地區的貿易，1542年航行到達日本，1557年在澳門定居建城。另一方面，西班牙除了在美國新大陸獲得廣大的殖民地外，也向遠東地區拓展勢力，1565年開始經營菲律賓群島，1571年佔據馬尼拉，此後便以馬尼拉為中心經營轉口貿易。葡萄牙人和西班牙人來到東方以後，遠東海上的航運逐漸頻繁，其中許多航路是通過台灣附近的。1544年葡萄牙的航海家經過台灣附近海面，從海上遠望台灣，看見山嶽連綿，森林蔥翠，於是讚稱「Ilha Formosa」，意即「美麗之島」。從此「福爾摩沙」（Formosa之音譯）就成為西洋人對台灣島的稱呼了。

羅伯歐蒙（Lopo Homem）16世紀葡萄牙製圖家，是最早將台灣島畫在世界地圖上的人。在他1554年繪製的世界地圖上，標出1座稱為「I. Fremosa」的島嶼。這是西洋第1張繪出台灣島並標記名稱的地圖，現藏於弗羅倫斯考古博物館。原圖尺寸為149×230公分，係由8幅羊皮紙所拼成的。這張地圖在遠東地區除了繪出中國大陸，並標示廣東市、漳州等地名外，還把日本畫成1個從亞

洲大陸向南延伸的半島，有如今天朝鮮半島一般。從日本的南端，繪有1排弧形列島，其中1島名為「I. Fremosa」，當為Fermosa或Formosa之轉訛。在歐洲人繪製的地圖中，此為目前所知最早出現台灣島名的一幅。

林道乾 明朝嘉靖中葉以後，中國南方海域倭寇與海盜盛行，到了萬曆初年，才在明朝將領俞大猷、戚繼光等人的清剿之下，逐漸平息。當時的海盜中，林道乾最早與台灣發生關係。他是潮州惠來人，年少時曾在縣衙門充當吏役，為人機變，智慮超群。後來到海上發展，率領倭寇劫掠閩粵沿海，至嘉靖四十二年（1563）被都督俞大猷追擊，經由澎湖逃往台灣。傳說他在鹿耳門外殺番人，取其膏血塗在船身上，然後逃往南洋。另外一種說法是：嘉靖四十五年林道乾攻擊詔安、山南、廊下等村，被俞大猷追擊，逃至台灣北港，俞大猷率軍追至澎湖，因水道迂迴，不敢冒進，於是將一部份兵力留駐澎湖。林道乾在台灣停留一段時日，因恐官軍追來，遂自大鯤身、二鯤身間向南洋群島竄逃，不知所終。

林鳳 繼林道乾之後，台灣海峽上的海盜集團首領。大約自萬曆元年（1573）起，林鳳的實力漸大，後來並打倒林道乾，併吞其黨羽和船隻，成為實力最雄厚的海盜集團。林鳳的船隻經常騷擾福建及廣東海面，因此引起官府的注意，於是兩廣及福建官軍乃協力會剿林鳳。

1593	萬曆二一年	豐臣秀吉派家臣到高砂國催促納貢未成。
1597	萬曆二五年	明政府增設澎湖游兵，1總4哨，戰船2艘，目兵800，春秋汛守。
1602	萬曆三十年	陳第隨福建都司沈有容到澎湖剿寇。
1602	萬曆三十年	聯合東印度公司成立。
1603	萬曆三一年	陳第作《東番記》。

萬曆二年，林鳳被明朝總兵官胡守仁追擊，逃竄至澎湖，然後又到台灣的魷港（在今嘉義縣八掌溪口好美里一帶）。在官軍緊追下，林鳳改往菲律賓襲擊馬尼拉，失敗後再度逃到魷港，又騷擾閩粵沿海，被胡守仁擊潰於淡水海上，此後下落不明。

倭寇 13世紀至16世紀間，劫掠朝鮮半島及中國沿海的海盜。最早關於倭寇的記載在1223年，倭寇侵擾朝鮮金州。不過到了14世紀（約當元末明初）以後，倭寇之患才日益嚴重。1401年，日本幕府將軍足利義滿鑒於倭寇阻礙中日貿易，於是開始取締，倭寇一時頓息。但自1477年日本室町政府衰亡以後，倭寇又再度活躍。此時的倭寇已經不只是日本人，而是以中國沿海海盜佔大多數，真正的日本海盜反而不多。明世宗嘉靖前期，由於嚴禁走私，下令斷絕海上貿易，私梟遂與倭寇合流，進犯沿海各地。其後明政府對海禁政策稍事修改，加上名將戚繼光等的兵力掃蕩，倭寇之患漸息。豐臣秀吉統一日本之後，加強取締中下級武士從事海寇的不法行為，同時將武士調去征韓。自1598年征韓失敗後，倭寇乃告終熄。

高砂國 又稱為「高山國」，16世紀時日本人對台灣的稱呼。16世紀中葉，倭寇在台灣海峽活動，看到台灣西南海岸一帶，青松白沙，像極日本播州海濱的高砂，便把台灣稱為「高砂」，把當地居民稱為「高砂族」，台灣島稱為「高

砂國」，視為一獨立的王國。另一種說法是：16世紀往來台灣的日本人，主要是到南部打狗（今高雄）附近，因為「打狗」讀音與「高砂」的日文發音相近，因此得名。據說1593年，豐臣秀吉北征朝鮮、南交呂宋之際，就曾令家臣原田孫二郎於航行途中，順道寄書「高砂國」王，勸其入貢，但並未有結果。聯合東印度公司（Vereenigde Oost-Indische Compagnie，簡稱V. O. C.）又稱荷蘭東印度公司。自1597年荷蘭船隊從印尼載回香料，大發利市之後，荷蘭商人紛紛組織船隊前往印尼從事香料貿易。為了避免紛爭，各貿易公司於1602年合併組成聯合東印度公司，企圖壟斷香料貿易。公司董事會由荷蘭6個地區的商會代表組成，日常事務則由17人組成的理事會負責，總部設在阿姆斯特丹。同年荷蘭議會通過決議，授與該公司特許狀，賦予它從好望角至麥哲倫海峽廣大地區的貿易獨佔權。除了商業特權外，該公司還可以自行從事戰爭、擁有武裝、修建城堡、發行貨幣、任命官吏、締結條約和設置法官，儼然是個獨立國家。18世紀末，公司所屬的印尼殖民地不斷發生動亂，產品的供應量急劇下降，加上軍費支出龐大，導致公司負債累累，而此時英國也逐漸取代荷蘭掌握海權。1795年荷蘭爆發革命，成立新政府。1800年1月1日公司正式被解散，其領地和財產歸荷蘭政府所有。

1621	天啟元年	海盜顏思齊率其黨入居台灣。
1622	天啟二年	07.11荷軍艦隊司令高文律（Cornelis Reijersz）率兵艦佔領澎湖，向明廷請求互市。
1624	天啟四年	02.20總兵俞咨皋出兵攻擊澎湖的荷蘭人。

顏思齊 福建漳州海澄人，字振泉。體格魁梧雄健，精通武藝。因犯罪逃到日本平戶，從事中日間的海上貿易。傳說明朝天啟元年（1621），顏思齊與福建晉江人楊天生在平戶圖謀起事，游說李德、洪陞、陳衷紀、鄭芝龍等結為兄弟，但被德川幕府得知，顏思齊只得駕船逃離日本，來到台灣笨港，開拓了諸羅山一帶（今嘉義縣附近），是漢人移居台灣的先驅之一。不久之後，他招納流民，勢力大增，再度成為中國東南海上大商盜集團首領。天啟五年顏思齊病逝，據說葬於三界埔山（今嘉義縣水上鄉尖山之頂），今墓碑尚存，但已不知真偽。

台江 17世紀中期台南海岸邊的潟湖名稱。當時的海岸線和今天差別很大，在台南外海有一連串南北成列的沙洲，這些沙洲和本島之間圍成一片潟湖海域，稱為「台江」。台江的東岸，大約就在今天台南市西門路一帶。如果把台南市北區的「開基天后宮」、西區的「普濟殿」、中區的「赤崁樓」、「大天后宮」，以及「開基武廟」等古老建築物連成一線，大概就是當時的水陸交界線了。當時瀕臨著台江東岸，就是普羅民遮城和漢人聚集的商街。至於台江的西岸，則是綿延不絕的沙洲，其中最大的一座稱為大鯤身島，著名的大員市鎮就坐落在這座島上。這一連串的沙洲共有11個，北起「海翁線」，往南依次是「如荖灣」、「隙仔」、「北線尾」，然後從「大鯤身」、「二鯤身」連綿到「七鯤身」，七鯤身的尾端，就幾乎與本島相連接了。介於這些沙洲和台灣島之間

的潟湖水域，就是「台江」內海。

大員 大員是台灣南部的一個內海沙洲，清代時稱為「大鯤身」，大約相當於今天台南市的安平地區。在荷蘭統治台灣的時候，該島本是一條斜長的沙洲，由東南向西北延伸，全長約13.9公里，寬約1.4公里，北端距台灣本島約4.2公里，南端則幾乎相連，低潮時可以涉水而過。大員和台灣本島之間形成一個巨大的港灣，稱為「台江」。台江外海有一連串的沙洲，從台灣海峽要進入台江內海，必須通過沙洲與沙洲間的空隙，這就是船隻進港所行走的水道。其中北線尾沙洲和大鯤身沙洲之間的水道稱為「大員港」。17世紀時，大員港的水道最深，是出入台江主要的港道。因此荷蘭人在大員沙洲上建立熱蘭遮城，作為統治的行政中心，如此一來便能有效扼守台江的門戶了。大員和台灣本島中間的內海，在清代道光年間開始逐漸淤淺，最後完全陸浮消失，大鯤身也就和台南市連成一片了。

熱蘭遮城（Zeelandia）位於台南市安平區國勝路82號。荷蘭時代稱為熱蘭遮城，鄭氏時代稱為王城，清代以後稱為紅毛城，日本時代改稱安平城，戰後稱為安平古堡，內政部指定古蹟時定名為「台灣城」。1622年，荷蘭艦隊司令高文律（Cornelis Reijersz）始建城砦於此，未成。1624年，荷蘭被明軍逐出澎湖後，移居大員島，再度在此營建城堡，初名奧倫治城（Orange），1627年改稱熱蘭遮城，1634年內、外城陸續完工，成為荷蘭在台灣的統治中心。內城北門的門額上刻有「T' CASTEEL

1624	天啟四年	08.30荷蘭人在大員登陸，開始營建奧倫治城（後改稱熱蘭遮城），並在北線尾建築商館。
1625	天啟五年	7月，大員長官宋克（Martinus Sonck）沒收日船生絲抵償關稅。

ZEELANDIA GEBOUWED ANNO 1634」字樣，意為「熱蘭遮城建於1634年」。內城四角的稜堡為砲台，各有大砲5門，為城堡中主要的防衛設施。城垣都是以糖水、糯米汁調合蚵殼灰、細泥壘磚而成，各層都有通風孔、升降機和螺旋梯等，技術相當精湛。在荷蘭時代，內城地下室為倉庫，儲藏糧食、彈藥、雜物等。下層有教堂、官員宿舍和士兵營房，上層則為長官公署、瞭望台和雉堞等。1662年荷蘭人退出熱蘭遮城後，因延平王鄭成功駐居此地，故俗稱王城。清初曾在城內設台灣水師副將衙門，傳說因為鬧鬼，衙門被迫遷走，成為無人居住的地方。乾隆十三年（1748）後，水師再度派兵駐守，結束廢墟狀態。道光二十年（1840），鴉片戰爭爆發，此城又被改為軍裝局。同治七年（1867），因樟腦糾紛，英軍攻佔城堡，炸毀軍火庫。城堡在這次浩劫中化為烏有，殘存的磚石則被利用為興建億載金城的材料。日本時代，為興建海關人員宿舍，將內城的斷垣殘壁剝平，四周以紅磚圍繞，成為一座長方形的階梯平台，在平台之上建築屋宇，於是內城部分的荷蘭式殘餘建築全部毀棄。昭和5年（1930），台灣總督府為了舉辦「慶祝台灣文化三百年紀念」，把平台上的房子改建成洋樓，以作為展覽及招待遊客的地方，這就是現存的樣貌，通稱為「安平古堡」。目前列為國家1級古蹟，並改稱為「台灣城殘蹟」。

北線尾 大員北方的沙洲，又稱「北汕尾」。1624年9月，荷蘭人佔據大員後，便在北線尾沙洲上建築商館。不久，他

們發現北線尾並不理想，因為這裡經常會被海水淹沒，而且也很難取得淡水。1625年1月，荷蘭人決定到台江對岸的本島上，建立一座新的都市，這就是普羅民遮市。原本與荷蘭一起居住在北線尾沙洲上的漢人，也被強迫遷移到普羅民遮市。雖然數年之後，商館又遷回北線尾，但是其重要性已經遠遜普羅民遮市了。清道光三年（1823）一場大風雨後，曾文溪改道注入台江，造成台江內海泥沙迅速堆積，北線尾島上的「四草湖」取代鹿耳門，成為最重要的出入港口。日本統治台灣以後，四草湖又因為積沙逐漸淤廢，新形成的海埔地則被開闢成魚塢、鹽田。由於這裡是海口溼地，擁有豐富的自然生態景觀，近年來逐漸成為紅樹林及候鳥的生態保育區。大員長官 荷蘭人佔領台灣時期，由聯合東印度公司委任的駐台行政長官，總攬全島的行政事務。從1624至1662年，前後共12任。長官之外設有一個「評議會」，為最高決策機構。評議會設評議長1人，評議員若干名。評議長在行政上常為長官副手，如果長官外出或空缺，一般就由評議長代理行政事務。長官雖然在評議會中佔有重要地位，但所有決策還是必須通過評議會的決議，然後再交由長官執行。長官之下設有政務員、稅務官、會計長、檢察官、法院院長、孤兒管理所所長、醫院院長、工場監督等職，負責公司各項行政事務，而由長官總攬全責。



1625	天啟五年	李旦逝世，其勢力由鄭芝龍接掌。
1625	天啟五年	顏思齊逝世。
1625	天啟五年	荷人開始於新港社赤崁建普羅民遮市街。

李旦 泉州人，以China Captain 聞名中國海上。他是17世紀中國東南沿海的著名海盜商人，貿易網絡橫跨菲律賓、日本、台灣等地，並且與荷蘭人、英國人都有生意上的往來，是當時最具實力的貿易業者。據說他早年在馬尼拉經商，後來與西班牙人不和，於是遷往日本定居，成為當地華人的領袖。他的武裝船隊，行駛於中國、日本直到東南亞的廣大海域，進行商業貿易和海上搶劫。據說鄭芝龍曾依附當時勢力強大的李旦，並且得到他的信任，成為其義子。李旦於天啟五年（1625）死後，大部分資財和部眾歸鄭芝龍所有，構成鄭芝龍海上商業貿易集團的重要一環。此外，由於李旦與顏思齊的活動方式、地點，死亡時間等非常接近，加上文獻中對兩人的記錄也很相似，因此學界一度誤以為李旦和顏思齊為同一人。

鄭芝龍（？~1661）字飛黃，小字一官，福建南安人。出生於17世紀前夕，年輕時曾赴澳門充當葡萄牙人的翻譯，也曾與荷蘭人有生意上的往來。他在澳門接受天主教的洗禮，取名尼古拉，因此西洋文獻中稱鄭芝龍為「Nicholas Iquan」（尼古拉，一官）。鄭芝龍後來移居日本，以平戶、長崎為據點發展勢力。據說他早年曾追隨李旦，李旦過世後，他繼承東亞海域龐大的華人勢力。崇禎元年（1628），接受明朝政府的招撫，官至都督同知、總兵官。鄭芝龍取得官方身分後，一方面以明朝大官的身分，剷除福建一帶其他的海上勢力；一方面又得以合法身分，自己從中國內陸調配商品，然後經由自己的船隊轉運出

口。在這樣的優勢下，鄭芝龍不久即稱霸中國東南海上。滿清入關後，他成為南明政權的重要支柱，福王封他為南安伯。南京城破，福王被殺後，他又擁立唐王朱聿鍵於福州即位，被封為平國公，操縱朝政。隆武二年（即順治三年，1646），清兵攻入福建，他不戰而降。後被遷往北京，順治十八年（1661）為清廷所殺。鄭氏集團的勢力由其子鄭成功接掌。

赤崁 台江東岸地區的泛稱，大約相當於今台南市一帶。據說荷蘭人以15匹布的代價，向新港社原住民買下赤崁地區的土地所有權，在此建立普羅民遮城堡和市街。此外，赤崁廣大的平原地區，也成為荷蘭人農業拓殖的好地方。荷蘭人的開墾工作進行得很快，1644年在赤崁地區已有25平方公里的耕地，1657年時達到68平方公里。平原上除了種植甘蔗或稻米等高經濟價值的作物，又可獵捕千百成群的野鹿，用以製作鹿皮和鹿肉乾。到了清朝統治台灣以後，赤崁地區被劃入台灣府城或台灣縣的轄區，各以坊里名稱呼，不再泛稱為「赤崁」了。

西班牙 國名。位於歐洲西南部伊比利半島上，濱臨大西洋和地中海，並與法國和葡萄牙相鄰，南端隔直布羅陀海峽與非洲相望。面積約504,700平方公里，首都為馬德里。天主教為國教。境內山地和高原遍佈，平均高度海拔660公尺，是歐洲地勢最高的國家之一。北部屬溫帶闊葉林氣候，南部則是地中海型氣候。西班牙地方的歷史悠久，早在上古時期，腓尼基人和迦太基人就已經在

1626	天啟六年	05.11 西班牙人到達台灣最東點，將此地命為Santiago（三貂角）。
1626	天啟六年	05.12 西班牙人至雞籠。
1626	天啟六年	05.16 西班牙人於今基隆和平島舉行佔領儀式，並開始建築聖薩爾瓦多城。

此創造出璀璨的文明。中古以後，這裡分別受到羅馬人、哥德人和回教摩耳人的統治，直到15世紀形成民族王國後，今天的西班牙才略具雛形。16世紀西班牙成為世界首屈一指的殖民帝國，17世紀後逐漸衰弱。強盛時期的西班牙曾經佔領台灣島北部，後來被荷蘭人驅逐。20世紀初西班牙王朝被推翻，1936年佛朗哥發動內戰，1939年奪取政權，1947年宣佈為君主國。今天西班牙為世界上橄欖、軟木、柑橘等農產品的主要供應國。每年眾多的節日及慶典，吸引大量觀光客前往旅遊。

三貂角 1626年5月，西班牙軍官率2艘軍艦和12艘船隻，航行至台灣島東北角海岸，登陸後稱其地為Santiago，漢音譯為「三朝」或「三貂」。此處為台灣本島之最東點，岩礁向東北突出，形成一小半島。岸邊有小村落，名三貂村，距岬角約300公尺。三貂角是台灣最東方的突出岬角，具有重要的交通、通信與軍事價值，目前在岬角西方的山頭上設有燈塔和雷達站。三貂角燈塔屬於財政部海關所有，現已開放參觀，可登臨俯瞰太平洋。

雞籠 1626年，西班牙派出遠征軍從呂宋島出發，意圖攻取台灣北部的戰略基地。不久之後，西班牙人在今天的和平島登陸，並且在該島的西南端修築「聖薩爾瓦多城」，又在附近高地上構築堡壘，藉以護衛雞籠港。1642年，荷蘭人攻佔聖薩爾瓦多城，將西班牙人驅離。雖然1662年在大員的荷蘭人就被鄭成功驅離，但荷蘭人在北部的據點則是晚到1668年，才被鄭經的軍隊趕走。另一方

面，漢人也開始進入雞籠一帶開墾。最晚在清雍正元年（1723）時，已有漳州人移居牛稠港、虎仔山一帶，並在雞籠港南岸闢建「茨仔頂」街，成為漢人在雞籠建立市街的起源。到了乾隆年間，市街愈見繁榮，移民也逐漸增多。嘉慶年間，由於宜蘭平原逐漸開墾，從台北盆地經雞籠南方、越過三貂嶺前往宜蘭的道路開通，雞籠的交通地位因而日趨重要。道光以後，雞籠因為港灣條件優良，慢慢成為北台灣重要的港口，至光緒元年（1875）改名為「基隆」。

聖薩爾瓦多城（San Salvador） 1626年5月，西班牙艦隊自菲律賓出發，攻佔雞籠（今基隆），將之命名為「聖三位一體」（Santisima Trinidad），並在今天的和平島上建築「聖薩爾瓦多城」（或稱聖救主城），此城位於雞籠港灣的出入口，可控制船隻的進出，地理位置十分重要。日本時代曾有學者至和平島考察，當時尚可見殘存的城址遺蹟，但如今島上的景觀大變，西班牙的城址遺蹟已難以辨識，而今日一般對「聖三位一體」與「聖薩爾瓦多」二地常互為混淆，據學者的看法，較有可能是：西班牙人進入基隆水域後，發現和平島有可供船隻停泊的港口，故將該港口命名為「聖三位一體港」，連帶將和平島一併稱「聖三位一體」，至於「聖薩爾瓦多」則是島上城堡的名稱，連帶地旁邊的市街也稱為「聖薩爾瓦多」街了。

1627 天啟七年	1626年日本朱印船船長濱田彌兵衛率船至台灣，與荷人發生糾紛滯留台灣，本年偕新港社番16名及漢通事2名等「台灣代表」返日。
1627 天啟七年	荷蘭傳教士Georgius Candidius 抵台，至新港社傳教。
1627 天啟七年	荷蘭任命奴易滋為第3任大員長官。
1627 天啟七年	荷蘭人與明朝官方合作攻擊鄭芝龍，在銅山（今福建東山）交戰，大敗而回。
1628 崇禎元年	07.03濱田彌兵衛與奴易滋訂定和約，雙方交換人質。7日，濱田離台返日。日本封閉平戶的荷蘭商館。
1628 崇禎元年	7月，西班牙人建聖多明哥城於淡水。

朱印船 日本江戶時代初期，自幕府得到從事海外貿易特權的船隻，稱為朱印船。這是因為他們都帶有貿易許可的執照——「朱印狀」。朱印狀上會詳細地註明航行目的地，以及幕府批准的年月日，其右上角則蓋有將軍的紅色官印，因此被稱為「朱印狀」。朱印船在豐臣秀吉執政時即已存在，但制度的建立始於德川家康時代。1604年德川家康發行朱印狀之後，至1635年才廢止。在鎖國時代以前，共發行了360張之多；其經營者有大名（封建諸侯）、商人、外國人等，約百人以上；貿易地區以台灣、澳門、東印度群島、馬來亞等地為主。這些貿易船隻的噸位，最大者有700噸，普通者則是3、400噸，且均為木造船。

奴易滋（Pieter Nuyts） 第3任大員長官，任職期間為1627至1629年。前任長官威特（de With）曾與日人濱田彌兵衛發生貿易糾紛。奴易滋於1627年上任後，在大員停留不久，便率團赴日解決與濱田的衝突，但是日本政府採信濱田的控訴，拒絕接見奴易滋。奴易滋因此於12月憤然返台。1628年濱田再度來台，奴易滋竟被挾持，簽訂協約後才獲釋放。1629年，奴易滋派軍艦進攻淡水港，企圖驅逐西班牙人，但是荷蘭水師

戰敗而退。由於荷蘭與日本的糾紛遲遲無法解決，東印度公司遂於1629年將奴易滋免職，並且於1632年把他交給日本人當人質，直到1636年才被救出。

平戶 位於日本國長崎縣北部，佔有北松浦半島西邊的平戶島與度島的城市。聚落的大部分為農山漁村，是一個自給自足的農業地帶，目前漁業規模小而不振。中心的舊平戶町，為歷經700年之久的松浦氏城邑。面對平戶海峽的天然良港，自古以來就是往來中國、朝鮮等地的交通要道。中世紀時曾一度淪為海盜的根據地。從1550年葡萄牙船入港起，到1641年荷蘭商館遷至長崎出島的期間，這裡是日本與外國貿易的門戶。目前市區內仍保留荷蘭商館、英國商館故跡，荷蘭牆垣、荷蘭井及鄭成功誕生地等古蹟。

聖多明哥城（San Domingo） 1628年西班牙人在淡水河口建造的城堡。1642年大員的荷蘭人揮軍北上驅逐了西班牙人，此城乃落入荷蘭人手中。荷蘭人從南洋運來大量的石灰，挖出很深的地基，重新建造城堡。今天所見的淡水紅毛城，就是此時荷蘭人所建築的，並非西班牙人的聖多明哥城。1662年鄭成功的部將曾至此駐守，但已逐漸荒廢。清初此城仍然閒置，僅有安平水師部隊，

1628 崇禎元年	八月，鄭芝龍投降明朝。
1632 崇禎五年	西班牙人沿淡水河進入台北平原。
1632 崇禎五年	西班牙人進佔蛤仔雞（今宜蘭）沿岸。
1632 崇禎五年	奴易滋因濱田彌兵衛事件被引渡至日本謝罪。
1633 崇禎六年	鄭芝龍於料羅灣大敗荷艦。
1634 崇禎七年	熱蘭遮城完工。
1634 崇禎七年	荷蘭出兵征服小琉球。
1635 崇禎八年	荷蘭人興築烏特勒支堡。

每年派兵前往巡視，並未常駐軍隊。咸豐十一年（1861），英國人根據天津條約，即將於淡水設置領事館。由於紅毛城殘跡仍在，便以此為基礎興建使館。同治六年（1867）迫清政府以每年白銀10兩出租。民國61年（1972）3月英國人撤館，委託澳大利亞大使館代為管理。同年12月中、澳斷交，英國又委託美國大使館代管。中、美斷交之後，民國69年6月30日始由中華民國政府收回，並列為國家1級古蹟。

濱田彌兵衛事件 1626~1636年，荷蘭與日本之間的貿易糾紛。日本的朱印船於1626年抵達台灣，該船向中國商人訂購了大批貨品，因為台灣海峽上海盜盛行，必須自行前往中國取貨。日本船長濱田彌兵衛乃向大員長官威特（de With）求借船隻，然而威特不但拒絕其要求，還禁止日本人派船前往中國。日本無法取得貨品，只好在大員過冬。第二年，濱田誘同新港社原住民16人及漢人通事2人潛行返日，稱其為台灣代表，向日本政府控訴荷人壓迫，請求日本保護台灣。當時新任長官奴易滋（Nuyts）亦率團赴日尋求解決之道，卻被日本政府拒絕接見，因此憤然返回大員。1628年4月，濱田帶領2艘船隻再度來台，被荷蘭人在船上搜出武器彈藥，同行的新港

社民和通事也被荷人逮捕入獄。6月29日，濱田率隨從至熱蘭遮城，劫持奴易滋，逼迫他簽訂協約並交換人質。濱田挾人質於7月7日離台返日，回到日本後，一反前約，將荷蘭人質下獄，並封閉位於平戶的荷蘭商館。荷方雖然將奴易滋革職，並遣使赴日斡旋，但沒有結果。1632年，荷人以奴易滋為人質，再度遣使赴日要求開市，終獲日本同意。1636年，荷人以青銅燈籠向日本謝罪，才救出奴易滋，結束這段長達12年的貿易糾紛。

烏特勒支堡（Rrdoubt Utrecht） 1635年動工，1640年完工。位於大員西南邊的小丘上，是熱蘭遮城重要的外護城堡。烏特勒支堡為一座具有四角錐屋頂的方形堡壘，其形式構造與普羅羅遮城稜堡相似，面積不大。此座堡壘於鄭成功圍攻熱蘭遮城時，發揮了很大的戰略功能，阻擋鄭軍自鯤身攻城的路徑，使得戰事陷於膠著。1662年1月，鄭軍在投降荷人的引導下攻下此堡，熱蘭遮城的屏障盡失，暴露在鄭軍的砲火之下，終於逼使大員長官棄城投降。該堡的基礎部分現今尚存於台南安平公墓山丘頂端，民國72年（1983）與熱蘭遮城殘蹟一起列為古蹟，但因未經整理，目前仍湮沒於墓塚及蔓草之中。

1636	崇禎九年	荷蘭征服蕭壠社，大員附近28個番社向聯合東印度公司宣示效忠。
1636	崇禎九年	召開首次「地方集會」。
1636	崇禎九年	西班牙人退出淡水。
1636	崇禎九年	荷蘭人在魷港建築的碉堡完工。
1637	崇禎十年	02.03荷蘭人至卑南探勘金礦。
1638	崇禎十一年	荷蘭人進攻華武壠社。

番社 原住民部落生活組織，一般以土地、種族為別，自然劃分為村社；大社或千人，或數百人，小社則可能僅有幾十人。各種族番社的政治、社會組織和經濟生活都不太相同，不能一概而論。原住民村社大都是獨立的，但也有一些地方存在著包含數社的聯盟，由1個大頭目領導。荷蘭時代，西部平原有一個叫做Quata Ong的大頭目，管轄18個村社。此外像瑯嶠社大頭目勢力，也遍及附近17個村社。到了清朝統治台灣以後，因為收稅、徵發勞役等行政管理，也將幾個小村社納入1個大社管轄。嚴格說來，「番社」是很通泛的稱呼，並不必然是一個完全獨立的生活單元，大社之下可能有分社，該分社可能也有專屬的社名。當人們指稱某某社的時候，可能指的是一個單獨的社，也有可能是包含其他相關的支社和小社。如果考慮到許多小社的歸屬，會隨著時代不同而改變，那麼就更複雜了。因此文獻中所指稱的「某某社」，除了要考慮年代之外，還要知道是指該社本身還是包含附屬各社，這樣才不會產生混淆。

地方集會 (Landtadag) 荷人治台期間，由於駐軍及行政人員集中在大員，而且人力有限；為管理其所征服的廣大原住民地區，於是便實施半自治的地方制度。1636年，牧師尤紐斯 (Robertus Junius) 召集大員以北的28個部落頭目

於荷蘭長官前集會，開創了地方集會的雛形。1641年則有南北14社代表在赤崁集會，向長官報告各地狀況。自此以後，這種集會便被稱為「台灣地方集會」，並且將全島區分為北部地方集會區、淡水地方集會區、南部地方集會區、東部地方集會區等4個地方集會區。透過集會的舉行，各社的出席代表對聯合東印度公司宣誓服從與效忠，公司則授與各代表象徵權力的標幟，及刻有公司紋章的銀冠、藤杖等物品。

魷港 17世紀台灣的重要港口之一。早在荷蘭人佔領台灣以前，這裡就是漢人、原住民與日本人會合交易的重要港口。在荷蘭人佔領大員地區以後，許多商人不同意受到限制與剝削，陸續都轉移到魷港，繼續與原住民交易。為了斷絕漢人和原住民間的貿易，荷蘭人在魷港水道入口，建築碉堡，於1636年底完工。魷港的位置究竟在何處，曾在學術界引起相當大的爭議。有人認為魷港位在現今嘉義縣八掌溪口的好美里，也有人認為是在嘉義縣朴子溪口的東石、或在今曾文溪口附近。在荷蘭人測繪的地圖中，都將魷港繪在一條稱為「麻豆溪」的出海口處。商人進魷港後，溯麻豆溪而上，可以和麻豆社的原住民進行交易。這條麻豆溪，應該就是清代文獻中所稱的「倒風港」，倒風港往內陸延伸，最後便是「水堀頭港」，其終點水

1640	崇禎十三年	荷蘭人開始實施贖社制度。
1640	崇禎十三年	鄭芝龍與荷蘭人訂立貿易協定。
1642	崇禎十五年	08.19荷人船艦開赴雞籠，進攻西班牙人。西班牙人於26日退出，佔據北台灣共17年。
1642	崇禎十五年	11.20荷軍攻擊大波羅社及大武郡社。
1644	崇禎十七年	吳三桂引清兵入關。李自成稱帝。北京淪陷，崇禎自盡，明亡。
1644	崇禎十七年	福王朱由崧在南京稱帝。

掘頭，正是麻豆社社口。如此看來，魷港的正確位置，應當就是現今八掌溪出海口附近的好美里了。

金礦 台灣的重要礦產之一。金礦晶體呈立方體或八面體形，一般以顆粒狀、片狀、塊狀或樹枝狀產出。依照礦藏方式的不同，可以分為「山金」和「沙金」二種。山金藏在岩石中，常發現於熱液礦脈中，通常與石英和硫化物伴生，這樣的金礦稱為「山金」。富含金礦的岩石被雨水沖刷流失之後，金和礫石碎屑混雜沈積於河床，這樣子的金礦就稱為「沙金」。由於金的比重極大，因此人類很早就知道使用淘金盤淘洗沙金礦，將比重遠小於金的泥沙和礫石分離開來，如此便能得到沙金了。台灣產金的傳說，在17世紀就很盛行。早在1637年，荷蘭人便派遣探險隊，從大員出發，繞過台灣島南部前往卑南探金，但沒有重大的發現。此後金礦傳說時有所聞，但因為礦區位於原住民的生活領域內，加上交通不便，一直沒有開採；直到清末建築鐵路的時候，築路工人在基隆河鐵路橋下發現沙金，才引起一陣採金熱潮。這是因為基隆河上游山中富含金礦，其碎屑被河水沖刷沈積於中、下游河床，成為沙金。到了日本時代，金礦就成為台灣最重要的礦產之一。

贖社 早期官方對原住民所實施的一種管理辦法。1640年起荷蘭人開始實行贖

社制度，以一社為單位，委任漢人承包各種產品及日用品的交易及徵稅。每年5月2日，東印度公司主計集會於公所，願意承包的漢人也出席，由公司人員高呼各社餉銀，願贖之人則出聲回應。得標的社商提出街市商鋪的保證書即可承攬。此後社商必須代納該社一切稅餉，相對地則享有壟斷與該社交易的權利。此後歷經鄭氏王朝到清朝初年，一直沿襲這種制度。許多社商贖得番社後，也不親自到番社，而是另外委託通事長住番社，代理納餉辦差及從事貿易之事。贖社制度的弊端很多，例如政府官員乘招贖之時向社商索取規費，而社商及通事則任意役使番人，甚至剝奪他們的財產。

福王朱由崧 (?~1645) 南明皇帝。1644~1645年間在位，年號弘光。他是明神宗之孫，福王朱常洵之子。崇禎十四年(1641)，李自成破洛陽，殺朱常洵，朱由崧流落江淮。崇禎十六年，襲封福王。明亡後，他逃到淮安，在鳳陽總督馬士英等人的擁護之下於南京稱帝。在位時，致力掃蕩流民，並嘗試與清兵議和。當時朝政由馬士英、阮大鍼等人把持，朱由崧則沈湎於酒色，導致政治腐敗。順治二年(1645)，清豫親王多鐸率兵南下，攻破南京，朱由崧逃至蕪湖被俘，後押送至北京處死。

1645	隆武元年	福王被殺，唐王朱聿鍵在福州稱帝。
1645	隆武元年	八月，唐王賜鄭成功朱姓，人稱「國姓爺」。
1645	隆武元年	荷人召集各番社長老成立「評議會」。
1646	隆武二年	三月，唐王封鄭成功為「忠孝伯」，掛「招討大元帥」印。
1646	隆武二年	鄭芝龍投降清廷。

唐王朱聿鍵（1602~1646）南明皇帝。1645~1646年間在位，年號隆武。明太祖23子唐王樞的後裔，崇禎五年（1632）繼承唐王之爵位。九年，因倡議勤王獲罪，被囚禁於鳳陽，直到福王稱帝時才獲釋。順治二年（1645），朱聿鍵在鄭鴻逵、鄭芝龍、黃道周等人的擁護之下，於福州稱帝。隆武朝政由鄭芝龍獨攬，以抗清為名，徵收高額的賦稅。雖然朱聿鍵主張出師北伐，但鄭芝龍擁兵自重，拒不發兵給餉，終無所成。順治三年，清兵越仙霞嶺長驅直入福建，朱聿鍵於汀州被俘，隨後死於福州。

鄭成功（1624~1662）明天啟四年（1624）出生於日本平戶的千里濱，幼時由母親田川氏哺育，名福松。他的父親鄭芝龍是雄霸中國東南海上的最大勢力。鄭成功7歲時（1631年）被父親接回中國，並且改名為「森」。當清軍入關、明朝瀕臨滅亡的時後，鄭芝龍等人擁立唐王，於福州建立政權。唐王相當賞識鄭成功，於是賜他姓「朱」，改名「成功」，因此大家都稱呼他為「國姓爺」。鄭芝龍在清朝的誘逼之下降清，鄭成功則繼續堅持抗清，並遙奉桂王永曆帝的年號。在鄭軍與清軍長期對抗的狀態下，台灣的荷蘭通事何斌來到廈門，積極向鄭成功遊說，促成永曆十五年（1661）鄭成功的征台之舉，擊退已在台灣經營數十年的荷蘭人。鄭成功趕走荷蘭人以後，在台灣建立了第1個中國式的政權，並且使漢人社會的形態確

立下來。然而，鄭家的內憂外患不斷，鄭成功在接二連三的打擊下，來到台灣後不到1年便去世了，死時只有39歲。國姓爺 一般人對鄭成功的稱呼。因為唐王曾經賜鄭成功明朝的國姓「朱」，因此大家便尊稱他「國姓爺」。參見鄭成功條。  
鼓浪嶼 永曆元年（1647）五月，鄭成功據鼓浪嶼抗清。鼓浪嶼舊名圓沙洲、圓洲仔。在廈門島西南側，距大陸最近點僅500公尺，目前屬廈門市鼓浪嶼區。島的西南有一海蝕洞，終日受浪衝擊，發出如鼓的播聲，因此被命名為鼓浪嶼。該島東西長約1.75公里，南北寬約1.6公里，面積1.77平方公里，海岸線總長7公里。全島為由花崗岩所構成的丘陵，在長期的風化及海蝕作用下，形成奇特的地形和地貌。最高點日光岩，海拔92.6公尺，傳說鄭成功曾站在岩頂點兵，所以又叫「點將台」。本島元代即有居民，清光緒二十八年（1902）被劃為租界，直到民國34年（1945）中國才收回主權。

麻豆社 位於今台南縣麻豆鎮。在17世紀初，麻豆曾是台南地區原住民重要的聚居地。當荷蘭人剛到大員的時候，與麻豆社的關係非常緊張。1629年，大員長官派遣62名荷蘭士兵，前往麻豆社搜捕海盜，結果一無所獲。在歸途中，麻豆社民趁背負士兵過河時，突然將士兵丟到水中溺死。這個事件發生6年後，荷蘭人才展開報復。1635年11月23日，荷蘭長官率領475名士兵以及新港社原

1647	永曆元年	五月，鄭成功據鼓浪嶼抗清。
1648	永曆二年	荷人在麻豆社、赤崁設學校。
1651	永曆五年	五月，施琅得罪鄭成功，投降清朝，被授以同安副將一職。
1651	永曆五年	沈光文遇風飄至台灣。
1652	永曆六年	八月六日爆發郭懷一事件。

住民，討伐麻豆社。戰事1天就結束，荷蘭人殺死26名社民，燒毀近3千棟房子。12月19日，麻豆社正式向荷蘭投降，從此接受荷蘭人的統治。到了鄭氏時代和清代初期，麻豆社仍然是台南附近的4大社之一。

沈光文（1612~1688）字文開，號斯庵，浙江鄞縣（今浙江寧波）人。明朝遺臣。朱由崧自立為福王時，他與史可法共同抗清，後再隨魯王退守浙江。魯王兵敗後，他隱居普陀山為僧。鄭成功據守廈門、金門時，他本想從金門搭船去泉州，不料船隻因風漂流到台灣。沈氏來台時間，有1649、1651及1662等多種說法。不論確實年代為何，他都是最早由中國來台長期定居的文人。沈光文到台灣以後，寄居在台南，1662年鄭成功據台，帶來不少明朝遺老，且以賓客之禮對待沈光文。鄭經繼位後，他作賦諷刺當道，因而被迫離開台南，輾轉避居於目加溜灣、大崗山、羅漢門等地。清朝治台後，沈光文年事已高，又是前朝遺臣中碩果僅存者，當時諸羅知縣季麒光對他非常禮遇，並且照顧他的生活起居。沈光文倡議組織「東吟詩社」，這是台灣第1個詩社。他的詩文中流露著思鄉的愁緒，以及對命運的感嘆。死後葬在善化里東堡（今善化火車站附近）。著有〈台灣輿圖考〉、〈草木雜記〉、〈流寓考〉、〈台灣賦〉、《文開詩文集》等。

紅毛港 有兩處。一處在高雄，是一個漁村，位於高雄港灣外側的沙堤上。村

屋分布於沙丘內側，居民以捕魚為業。隔灣對岸為高雄市小港，向來有渡船與高雄市連絡，亦可藉公路經高雄灣東南端繞行而至。另外一處在新竹縣，位於新豐鄉海邊，南有鳳鼻山脈，北有小沙丘為屏障。東有新庄子溪和茄苳溪注入海灣。17世紀的時候是台灣西北海岸的著名港口。傳說荷蘭人統治台灣的時候，有紅毛船在港外擱淺，紅毛人乃上岸居住，因此被稱為「紅毛港」。郭懷一事件 荷蘭據台中期以後，積極從事於台灣產業的開發，因此招來大量的漢人。這些漢人的地位相當於東印度公司的奴工，不但不能隨意與土著交易，也不能永久保有自己開墾完成的土地，而必須聽從荷蘭當局的調遣。因此在台漢人普遍對當局心懷不滿，於是郭懷一便於永曆六年（1652）密謀起事。他原本計畫在中秋節當天發難，但因郭懷一的弟弟向荷蘭人告密，被迫於八月六日提前發難，一舉攻下普羅民遮。大員長官命熱蘭遮城的精銳部隊渡過台江來攻，並動員新港、麻豆、目加溜灣、蕭壠等4社土著來援。郭懷一戰死，其部眾退走，最後在漚汪（今台南縣佳里、將軍一帶）被破。這起反叛事件歷時半個月，漢人被殺者據說有5千多人，不但暴露荷蘭統治上的重大弱點，也使以後一段時間內的漢人移民大幅減少，直到鄭成功來台後，才再有大規模來自閩南的漢族移民。

1653	永曆七年	普羅民遮城完工。
1653	永曆七年	七月，桂王（永明王）封鄭成功為「延平王」。
1656	永曆十年	六月，清廷頒行海禁政策，凡沿海口岸，不許船隻出入。
1657	永曆十一年	7月，荷人派何斌與鄭成功談判。
1658	永曆十二年	五月，鄭成功開始北伐。

普羅民遮城（Provintia）荷人佔領台灣後，首先在北線尾島建築商館，但由於該處地處海濱，缺乏淡水，於是荷人向新港社購買赤崁一帶地方建立市街，取名為普羅民遮。郭懷一反叛事件之後，為了有效管理居住在普羅民遮市街的漢人，荷人乃在1653年於赤崁地方建造城堡，命名為普羅民遮城。主要結構以紅磚壘造，磚頭之間的膠結物質，係用糖水、糯米汁加上蚵殼灰研搗而成，堅如磐石。城堡臨近台江分支王宮港，潮水大漲時，可抵達城堡之前，這就是後來漢人所稱的「赤崁城」、「赤崁樓」、「紅毛樓」或「番仔樓」。1661年鄭成功來台後，改為承天府。清廷統治台灣以後，赤崁樓一度荒廢。日本治台以後，充當臨時的陸軍野戰醫院及師範學校宿舍。戰後將木造閣樓翻修，並且列為1級古蹟。參見赤崁樓條。

赤崁樓 位於台南市中區民族路212號。原名普羅民遮城。建於1653年，係荷蘭統治當局在郭懷一事件之後，為防範漢人反抗所建立的城堡。荷蘭時代，城內有駐兵百餘人，鄭成功率師來攻時，僅守4日，即告失陷。鄭氏王朝將承天府治設在這裡。康熙二十二年（1683）鄭氏滅亡後，這裡被當作火藥庫，由官兵看守。老百姓因此城上有樓台，又在赤崁社地，故俗稱為赤崁樓。朱一貴事件（1721）後，火藥庫遷移，漸成廢墟。同治元年（1862）大地震，

城樓全部震坍，僅存台基。光緒九年（1875）拆除部分殘壁，興建文昌閣。光緒十一年，再建海神廟、五子祠、大士殿、蓬壺書院，至十四年全部完工。從此，荷蘭式的普羅民遮城消失無存，取而代之的是中國式的城樓，僅有地基仍保留荷蘭時代的構造。明治28年（1895）日軍進入台南，將此地改為軍醫院。到了大正7年（1918）改為師範學校宿舍時，五子祠已經全毀，乃重修文昌閣和海神廟。大正11年，師範學校遷走後，成為史蹟景點。歷經太平洋戰爭期間及民國55年（1966）2次大整修，成為今日的面貌。目前列為國家1級古蹟。

海禁政策 明政府禁止私人出洋從事海外貿易的政策，亦稱「洋禁」。始於明初，時張時弛，但直至明末未曾撤銷。海禁政策始於明太祖朱元璋，他除了允許部分國家或部族，透過朝貢方式前來進行貿易外，其他私人的海外貿易一律禁止。到了明成祖永樂以後，朝廷雖一再重申禁令，但已遠不如太祖時嚴厲，禁令的範圍也逐漸縮小，此後對海禁都採較寬容的態度。嘉靖元年（1522），朝廷認為貢舶貿易助長了倭寇，於是連合法的貢舶貿易也都一併禁絕。這種嚴厲的海禁政策，不但無法遏阻私人海外貿易；反而造成商人和地方官府相互勾結，繼續進行違法貿易。隆慶年以後，由於倭寇之患已大致平息，明廷才又廢

1659	永曆十三年	4月21日，荷蘭人解除何斌的通事及徵稅職務。隨後何斌轉向投效鄭成功，並遊說鄭成功奪取台灣。
1659	永曆十三年	七月，鄭成功攻南京失敗，十月退守金門、廈門。
1661	永曆十五年	三月，鄭成功親自率軍至澎湖，再轉攻台灣，三十日登陸鹿耳門。
1661	永曆十五年	四月四日，普羅民遮城守將投降。
1661	永曆十五年	五月二日，鄭成功定台灣為東都，赤崁為承天府，置天興、萬年2縣，改大員為安平鎮。（→鄭氏的地方制度）

除部分禁令。天啟五年（1625），荷蘭人以台灣為基地，對中國進行貿易。不久後因鄭芝龍等海盜勢力猖獗，官府再度實施海禁。直到崇禎十年（1637）海盜肅清後，大陸與台灣之間的貿易才又恢復盛況。明朝滅亡後，清廷因為與鄭成功作戰，也繼續實行海禁。

何斌 在荷蘭文獻中稱為「Pienqua」，福建泉州南安人。他的父親在1640年代後半期是住在赤崁的漢人領袖之一，一方面在荷蘭東印度公司當通譯，一方面又從該公司取得貿易許可，從事台灣島內以及東南亞、中國、日本之間的貿易。何斌繼承父業，以台灣為根據地，銳意經營對日本和東南亞的貿易，並在郭懷一抗荷失敗後，出任通事要職。此外，他也是荷蘭東印度公司旗下重要的包稅人，負責徵收稻作稅和貨物稅等重要稅捐。1658至1659年間，大批漢人從中國逃往台灣，並且盛傳鄭成功即將攻打台灣的謠言，引起荷方的重視。1659年，荷人發現何斌幫鄭成功在大員收稅，於是將他免職，剝奪其一切特權並處以罰鍰，何斌乃逃往廈門，向鄭成功提供荷人和台灣方面的情報，對鄭成功攻台有很大的幫助。

鹿耳門 介於北線尾沙洲和隙仔沙洲間的港口名稱。17世紀上半葉，鹿耳門港的水道很淺，船隻出入台江大都取道大員港。由於鹿耳門地位並不重要，因此不是荷蘭軍事防守的重點。永曆十五年

（1661），鄭成功率兵進攻台灣，當艦隊即將進入台江時，鄭成功避開荷蘭重兵駐守的大員，改由水淺的鹿耳門進港。傳說在鄭成功焚香禱告後，潮水竟然大漲，船隻得以順利通過鹿耳門。鄭氏時代到清代，大員港逐漸淤積，另一方面鹿耳門則日漸深闊，逐漸取代大員港的地位。清代鹿耳門是台灣府城的門戶，有水師官兵把守，地位重要。港口兩側插有成列的旗幟，用來標識船隻前進的路線。道光三年（1823）後，鹿耳門港被淤沙填充，逐漸失去港口的價值。

鄭氏的地方制度 鄭成功於永曆十五年（1661）率軍由大陸退居台灣，作為反清復明的根據地。為了長期經營台灣，於是定台灣為東都（鄭經時再改為「東寧」），改熱蘭遮城為安平鎮，改善羅民遮城為承天府。將台灣南北已開發的地域區分為2縣，其中承天府以北為天興縣，治所設在佳里興（在今台南縣佳里鎮）；承天府以南為萬年縣，治所設在興隆里（在今高雄市左營）。此外，又在澎湖設安撫司，並以周全斌總督南北2路軍務。鄭氏在台灣統治，最重要的意義之一，是使漢人社會確立下來。在荷蘭時代或更早之前，雖然也有閩南沿海等地的漢人來台，但大多屬於暫時季節性的人群往來，鄭成功治台以後，開始行政規劃與軍隊屯墾，自主的墾殖農民及漢人形態的社會組織，要到此時才算開始穩固。

1661	永曆十五年	十二月十三日，揆一獻熱蘭遮城投降，荷蘭據台共38年。
1661	永曆十五年	鄭氏命軍隊至各地屯墾。
1662	永曆十六年	五月八日，鄭成功猝逝，年39歲。
1662	永曆十六年	六月，鄭經在廈門發喪嗣位，以周全斌為五軍都督，以陳永華為諮議參軍，馮錫範為侍衛。

揆一 (Fredrick Coijet, 1620~?) 荷蘭統治台灣的最後1任大員長官。1620年生於瑞典斯德哥爾摩。1647~1648年及1652~1653年兩度出任駐日本的商館長；1656~1662年間擔任大員長官。1662年與鄭成功簽訂條約，退出台灣，返回巴達維亞。1665年，荷蘭東印度公司判定失去台灣是他的過失，因此被處無期徒刑，流放到馬來西亞的小島。1674年他在妻子及友人的營救下，獲得釋放，返回荷蘭。著有《被遺誤的台灣》，書中暴露了巴達維亞對台灣經營的失敗，並為自己的政績辯護。

屯墾 一種農業生產組織形式，主要目的是為了解決軍糧供應和軍費供給的問題。中國自漢武帝後，歷朝歷代都曾利用屯墾來提供軍糧。到了明代，屯墾成為普遍制度化的辦法，各軍隊都抽出一定比例的士兵，負責農業生產，達到軍糧自給自足的目標。一般而言，大規模的屯墾組織，多在戰爭之中或之後，因為它能夠解決暫時軍糧短缺的問題，並且保證糧食供應的穩定。此外，由武裝的軍隊管理農墾，可以防止田地生產中斷，有利於戰後農業的復甦。隨著和平時代的到來，屯墾就會跟著衰落。鄭氏的軍隊沿襲明代的軍事制度，來到台灣以後，很自然地便在各地進行屯墾。加上當時鄭氏與清朝處於敵對狀態，必須維持大規模的軍隊，屯墾更是保障軍糧供給的最好辦法了。

鄭經 (1643~1681) 福建南安人，鄭成功之子。又名錦。永曆十五年 (1661)

鄭成功率師進攻台灣時，他奉命留守廈門。永曆十六年五月鄭成功死後，在台北將擁立成功弟鄭世襲，同時鄭經也在廈門宣佈嗣位。10月鄭經東渡台灣，消滅鄭世襲，成為台灣的統治者，隨後返回廈門。掌握財政大權的鄭泰，因為曾與鄭世襲互通，被鄭經逼死。永曆十七年六月，鄭泰之弟鄭鳴駿率領部眾投降清朝，鄭氏兵力大減。十月，清軍聯合荷蘭人圍攻金門、廈門，鄭經被迫放棄金、廈，退守銅山。隔年三月，盡棄沿海諸島，將所有兵力撤守台灣、澎湖。八月，鄭經改東都為東寧，用陳永華主政，劉國軒主軍。永曆二十八年，乘三藩之亂領兵進攻福建、廣東，一度佔領福建沿海諸府。永曆三十四年敗退回台，次年正月病死。

陳永華 (?~1680) 字復甫，福建同安人。永曆初年，投靠鄭成功麾下，因賢明能幹而獲重用，被鄭成功喻為「臥龍」(諸葛亮)，授參軍職。永曆十二年 (1658)，支持鄭成功北伐長江。永曆十五年，晉升諮議參軍職，協助鄭成功攻打台灣。鄭成功逝世後，先後輔佐鄭經、鄭克塽。永曆二十八年，鄭經乘三藩之亂出兵福建，留陳永華主持台政。永曆三十四年鄭經敗退回台後，隨鄭經西征的馮錫範、劉國軒等人得勢，陳永華受到他們的排擠，被迫辭職，同年七月病逝。臨終前，鄭經授以「資政大夫正治上卿」銜，死後諡號「文正」，與妻子合葬於天興州赤山保大潭後 (在今台南縣六甲鄉)。

1662	永曆十六年	十一月，鄭經抵臺灣。
1663	永曆十七年	一月，鄭經得知桂王在雲南遇害，仍奉「永曆」年號，返回廈門。
1663	永曆十七年	寧靖王朱術桂抵台，營府邸於赤崁，即今台南大天后宮。
1663	永曆十七年	五月二十六日，鄭經在金門大敗清、荷聯軍。
1663	永曆十七年	六月，鄭泰被鄭經扣留，自殺。鄭經對五商十行的控制力大減。

馮錫範 鄭克塽的岳父，福建泉州人。永曆二十八至三十四年間 (1674~1680)，與劉國軒隨鄭經出征福建，主管侍衛，逐漸得到鄭經的信任。西征失敗回台灣後，排擠陳永華。永曆三十五年，鄭經暴病身亡。他立刻假董太妃之名，謀殺監國鄭克塽，立自己年僅12歲的女婿鄭克塽為王。隨後被封為「忠誠伯」，繼續主管侍衛，並且操縱軍事和內政大權。永曆三十七年，清廷派兵攻打台灣，他主張逃往呂宋島，在劉國軒的勸阻下，勉強歸順滿清。降清後，被授與正白旗漢軍伯頭銜。

寧靖王朱術桂 號一元子，明太祖9世孫，被封在荊州。明末，流寇攻破荊州後，流亡至金門。永曆二年 (1648)，奉永曆帝之令，擔任鄭成功監軍。永曆十七年攜眷來台，居於東寧府署南方，即今台南大天后宮內；並墾地於當時的萬年州長治里 (在今高雄縣路竹鄉)。鄭成功死後，因鄭經對他態度冷淡，大部分時間住在長治里，農漁維生。他的妻子羅氏早逝，只留下妾袁氏、王氏及女婢秀姑、梅姐、荷姐等5人，隨侍身邊。永曆三十七年，清將施琅率兵攻台，鄭克塽乞降。朱術桂決心殉國，令侍妾袁氏等自求生計。袁氏等5人不忍獨生，決心跟隨他殉死，於是自縊於寢宮。朱術桂幫她們入殮，辭別鄭克塽後，也跟著自殺，死後葬於長治里。百姓感寧靖王一門忠烈，於是將袁氏等5人合葬於桂子山，稱為五妃，通稱為五妃娘娘。參見五妃廟條。

大天后宮 位於台南市永福路2段227巷18號，原為監軍寧靖王朱術桂的府第，也是供奉明代諸帝神位的地方。康熙二十二年 (1683) 施琅入台灣後，一度以此為私宅，次年向皇帝奏報攻台之役曾賴媽祖顯靈助戰，建議立廟奉祀，於是將此宅改為媽祖廟。後來媽祖晉封天后，本廟立即改名為天后宮。嘉慶二十三年 (1818) 大火，本廟幾乎全毀。災後由三郊負責重修，至道光十年 (1830) 完成，這就是現在大天后宮的規模。今日廟中尚保存成豐帝「德侔厚載」、光緒帝「與天同功」2匾，以及自康熙以降的匾聯碑銘，為數甚多。典藏之富為全台少見。目前列為國家1級古蹟。

鄭泰 鄭成功手下的財政大臣，掌握「五商十行」等商業組織，後遭鄭經猜忌，被迫自殺。參見五商十行條。

五商十行 鄭氏的商業貿易組織。五商十行指的是山路五商和海路五商這10家商行，其間似無統屬關係，全歸戶官監督。山路五商是設在杭州的金、木、水、火、土5間商行，海路五商則是設在廈門的仁、義、禮、智、信等5家商行。山路五商以收購出口貨品為主，很少銷售進口物資。因此船隊將貨品販售出洋後，回程只帶回白銀，很少換購貨品。白銀寄放在日本長崎的唐通事處。鄭泰長期擔任戶官一職，因此山、海路各商多直接聽命於他。永曆十七年 (1663) 六月鄭經誘殺鄭泰，隨後將其全家抄斬。此後鄭氏對五商十行的控制力大減，嚴重影響鄭軍的後勤供給。

1664	永曆十八年	三月，鄭經放棄金門、廈門，退守台灣。改東都為東寧，改天興、萬年2縣為州。清廷厲行邊界令。
1665	永曆十九年	四月，施琅首次率軍進攻台灣，半路遇風折返。
1666	永曆二十年	一月，承天府孔廟落成。
1666	永曆二十年	鄭氏鑄造永曆錢。
1667	永曆二十一年	一月，清廷遣使赴台招撫鄭經，未獲結果。
1668	永曆二十二年	一月，清廷裁福建水師提督，盡焚沿海船艦，表示無意海上。

遷界 清廷為了抵制鄭氏而採取的焦土政策，這個構想是由黃梧所提出來的。黃梧本來是鄭成功的部將，後來投降清朝，並獻上「平海五策」，建議清廷把中國東南沿海的居民全部撤回內地，禁止他們出海，以斷絕鄭成功的接濟，這就是所謂的「遷界」。實際的做法是將濱海30里內的田園、廬舍，悉數焚燬，強迫居民向內陸遷徙，並在界上建築牆垣、豎立界石，並且派兵駐守，其目的是要做到「片板不許下海，粒貨不許越疆」的地步。尤其在永曆十八年（1664）鄭經放棄金門、廈門前哨站，退走台灣之後，清朝更嚴格執行遷界令，希望將鄭經逼處於台灣一島。遷界的結果不僅使得鄭氏王朝飽受威脅，就連沿海的居民也陷於絕境，他們的家園與捕魚的生計都被剝奪，於是不少人鋌而走險，紛紛越界投靠在海外的鄭氏，這也間接促成了漢人來台，成為開發台灣的生力軍。

孔廟 祭祀孔子的祠廟。孔廟有別於一般的廟宇，並非因民間信仰而創建，而是由官方規定建造的。孔廟的建築有一定的格局，包括萬仞宮牆、照壁、泮池、櫺星門、禮門義路、大成門、大成殿、東西兩廡和崇聖祠。其中最主要的建築物是大成殿。大成殿宏偉壯觀，位於獨立高聳的台基之上，前方有一個方形平台，是祭孔時跳八佾舞的地方。殿

內主祀孔子的牌位，旁祀「四配」及「十二哲」。四配是指顏子、曾子、子思和孟子；十二哲除了南宋的朱熹之外，都是孔子的學生。孔子、四配、十二哲，都是奠定儒家思想的重要人物。清代孔廟內附設有各級政府的儒學（官立學校），例如台灣府儒學設在台南孔廟、彰化縣儒學設在彰化孔廟。台南孔廟創建於鄭氏時代，是台灣第1座孔廟，在清代為官辦最高學府——台灣府儒學所在，因此有「全台首學」之稱。永曆錢 桂王朱由榔所鑄造的錢幣，因為他的年號是永曆，所以命名為永曆通寶，俗稱永曆錢。永曆錢的種類繁多，大小輕重不一。一般而言，它的直徑長2.5公分，重3.95公克。背後有星形紋路，又有戶、工、御、敕、督、部、道、府、留、粵、輔、明、定、國等字樣。此外，又有當二錢、當五錢、當十錢等其他面額的銅幣。鄭成功尊奉永曆年號，因此鄭氏政權便以永曆錢為法定貨幣。有些當二錢硬幣，正面「永曆通寶」字樣是以行書或篆書鑄寫，那就是鄭氏派人在日本長崎鑄造的。

林圯（？~1662） 福建同安人。早年投軍鄭成功麾下，後因屢立戰功，升為參軍。永曆十五年（1661），隨鄭成功渡海來台，驅逐荷蘭人。鄭成功平定台灣後，實行寓兵於農的政策，命各部隊開墾荒地。林圯奉命帶兵至斗六門（今

1668	永曆二十二年	9月，荷蘭人自雞籠撤離。
1668	永曆二十二年	林圯遭水沙連原住民殺害。
1670	永曆二十四年	五月七日英國人與鄭經通商。英船至東寧。
1670	永曆二十四年	七月二十七日鄭氏王朝與英國就非正式通商條款37條達成協議。
1670	永曆二十四年	劉國軒鎮壓斗尾龍岸番、沙轆社，大肚番逃入水沙連。
1672	永曆二十六年	六月二十一日英國東印度公司商船抵安平。八月二十三日正式訂定通商條款13條。

斗六）一帶墾荒。當時斗六門是進入水沙連山區的路口，山區內有眾多的番社。林圯開墾的地區，從斗六門進一步往山區推進到今天竹山一帶，與當地原住民發生許多衝突。後來在一次的番人突襲中被殺。這塊林圯帶頭拓墾的地方，後來就被稱為「林圯埔」，也就是今天南投縣的竹山鎮。

英國東印度公司（British East India Company） 17至19世紀中期英國對印度和中國進行商業壟斷及殖民擴張的公司。該公司創立於1600年，總部設在倫敦。根據英女王所授與的特許狀，該公司擁有對好望角以東各國的貿易壟斷權。17世紀初以後，公司在馬來群島一帶進行貿易，並在印度建立據點，逐漸增加稅收、擴大貿易、保持武力、建立國家。從此以後，東印度公司不再只是貿易公司，而是一個擁有武裝的政權。到了18世紀中期，該公司已經在印度建立了150家商站和15處大代理站。英國和法國之間爆發「七年戰爭」（1756~1763）時，公司也在印度發動戰事，擊敗法國在南印度的軍隊，到19世紀時，公司已經能掌控整個印度了。隨著東印度公司勢力的擴張，英國政府也開始介入。1813年議會決定取消公司對印度的貿易獨佔權，1833年又取消其對中國的獨佔權。1858年，公司正式被撤銷，除

股本外，全部的財產歸國家所有。

安平 荷蘭時代的「大員」，永曆十六年（1662）以後改稱「安平」。1624年，荷蘭人從澎湖到台灣，將台灣視為其國際貿易的中繼站，在大鯤身沙洲上進行政治、商業中心的規劃，包括興建熱蘭遮城，作為行政中心的所在；同時又建立了大員市鎮，成為台灣第1條商業街（今延平街），因此當時的安平可以說是全台首屈一指的貿易港口。永曆十六年，鄭成功趕走荷蘭人以後，將熱蘭遮城改名為「安平鎮」，這就是安平地名的由來。從鄭氏時代到清朝中葉，安平是水師軍隊聚集的中心，軍事地位非常重要。而荷蘭時代建立的大員市鎮，在改名為安平街以後，仍是大陸和台灣貿易的重要商港。同治四年（1865），安平正式開港，一時間海關、洋行紛紛設立，盛極一時。但由於安平的港灣條件不如打狗，無法提供現代輪船停泊，因此許多商船都改泊打狗。日本統治台灣以後，於明治41年（1908）起建築打狗港，安平的地位一落千丈，不再是南部的重要港口了。

1674	永曆二八年	五月，爆發「三藩之亂」。鄭經攻佔廈門。耿精忠響應抗清。六月鄭經入泉州，十月佔漳州。
1675	永曆二九年	揆一（C.E.S.）《被遺誤的台灣》撰成。
1677	永曆三一年	二月，清軍陷泉州，入漳州，鄭經退保廈門。
1678	永曆三二年	三月十六日，清廷重申遷界之令，上起福州、下至詔安，遷徙居民，鄭氏王朝的商業遭受嚴重打擊。
1679	永曆三三年	四月，鄭經立鄭克塽為「監國」。
1680	永曆三四年	三月，鄭經放棄內陸及金廈，退回台灣東寧。10萬大軍降清。
1680	永曆三四年	六月，陳永華病逝。
1680	永曆三四年	鄭氏毀雞籠城。
1680	永曆三四年	鄭經西征失敗，退回台灣。

三藩之亂 三藩是指清朝雲南的平西王吳三桂、廣東的平南王尚可喜，以及福建的靖南王耿精忠。吳三桂、尚可喜和耿精忠的祖父耿仲明原本都是明朝的將領，後來投降清兵。清兵入關以後，利用他們當作鎮壓明朝殘餘勢力的先鋒，先後被清廷封為藩王。之後，他們擁有重兵，割據一方，並且在自己的轄區內行使治權，儼然是獨立的小王國。清初政權基礎未定，而且還要利用他們打擊抗清勢力，只好忍受藩王割據一方的事實。康熙十二年（1673），吳三桂首先發難，尚、耿繼起響應。一時之間，吳三桂的勢力席捲大半中國，甚至連台灣的鄭經也出兵攻佔福建。清廷採取剿撫並用的策略，全力打擊吳三桂，對於尚、耿兩人進行分化。由於叛亂的3位藩王和鄭經，各有自己的利益考量，不能同心協力對抗清兵，甚至彼此反目互鬥，最後難免覆亡的命運。康熙二十年亂事全部平息。

鄭克塽（1670~？） 福建南安人，鄭成功孫。永曆三十五年（1681），父鄭經死，他年僅12，在馮錫範等人的擁護

之下，繼延平王位。永曆三十七年，清兵大舉進攻台灣，在佔領澎湖之後，鄭克塽即遣人至澎湖請降。在沒有受到抵抗的情形下，清兵於十月三日登陸鹿耳門，接受鄭克塽的降書。鄭克塽投降之後，被解送至北京，康熙皇帝仍善待之，並授以公爵之銜。

施琅 字琢公，福建晉江人，南明唐王於福州即位時，他曾被封為左先鋒，為鄭芝龍之部將。鄭芝龍降清後，施琅與其弟施顯投靠鄭成功。施琅善於用兵，頗有戰功，為鄭成功手下一員大將，後來因懲治一名部下與鄭成功起衝突，成功竟殺其父與弟，施琅於是誓言報復，並改投清軍。施琅於康熙二十二年（永曆三十七年，1683年）率大軍入台，八月應鄭氏部將劉國軒之請，入東寧接受鄭克塽的投降。回廈門之後，由於清廷對於如何處置新征服的台灣，意見不一，施琅提出〈台灣棄留疏〉，堅持要將台灣收歸清朝版圖，在這篇奏文中說明台灣除地理位置優越、物產富饒外，還指出徙民遷界之實際困難，如果放棄台灣，必定將再淪為不法之徒或外夷的

1681	永曆三五年	一月二十八日鄭經卒，三十日馮錫範殺鄭克塽，由鄭克塽繼位。
1681	永曆三五年	七月二十八日清廷以施琅為福建水師提督。
1681	永曆三五年	王世傑入墾竹塹（今新竹）。
1682	永曆三六年	八月，雞籠山原住民叛亂，鄭氏令通事招撫。
1683	永曆三七年	六月十六日施琅率戰船抵達澎湖。
1683	永曆三七年	六月，寧靖王與其5位姬妾自縊殉國。（→五妃廟）
1683	永曆三七年	八月十八日鄭克塽降清。
1683	清康熙二二年	九月十日清廷封施琅為「靖海侯」。
1683	康熙二二年	十二月二十二日施琅上〈台灣棄留疏〉，諫阻清廷放棄台灣。
1683	康熙二二年	實施「編查流寓六部處分則例」。

根據地，對中國東南造成威脅。清廷最後接受了他的建議，於康熙二十三年在台灣設1府（台灣府）、3縣（諸羅縣、台灣縣、鳳山縣），隸屬於福建省，正式收歸中國版圖。施琅因征台之功，被封為「靖海侯」，康熙三十五年逝世，享年76歲。施氏家族自此門世顯赫，是清代初期閩南地方著名的官家，也在台灣有龐大的產業，澎湖和台灣南部便有不少土地均歸施家收租，稱為「施侯租」。

五妃廟 位於台南市中區五妃街201號。又稱五妃墓，係明寧靖王朱術桂從殉姬妾袁氏、王氏、秀姑、梅姐、荷姐5人合葬之處。由於寧靖王是明朝皇室遺族，因此清朝統治台灣初期，五妃墓是沒有立墓碑的，僅靠當地百姓維護才得以保全。到了乾隆十一年（1746），巡台御史六十七及范咸，感念五妃忠烈，才為她們修建墓碑，並在墓前建廟奉祀，這是五妃廟創建的由來。今日所見之規模則大致是日本時代大修的結果。五妃廟建築最大的特色在於它是「墓廟合一」的陰廟，墓塚與廟宇緊密

相連，墓碑就直接嵌在前方祠廟的牆面上，刻著「寧靖王從死五妃墓」的字樣。五妃廟建築整體而言，小巧玲瓏，造形簡潔，色彩端重。目前列為國家1級古蹟。

編查流寓六部處分則例 康熙二十二年（1683）台灣納入清朝版圖時，島上已經有很多漢人聚居。這些漢人被官府視為「流寓之民」，如果不嚴加管理，極有可能再度成為反清者聚集的大本營，因此清廷便頒佈了「台灣編查流寓六部處分則例」。根據這個規定，台灣的「流寓之民」，如果沒有妻室和產業的，必須遣送回大陸原籍地，不能繼續留在台灣。若是有妻室產業的人，自願留在台灣，則必須向官府註冊登記。至於罪犯則不論有無妻室，都必須押送回籍治罪。



1684 康熙二十三年 清廷頒佈渡台禁令，但仍無法阻止閩、粵移民冒險渡過黑水溝來台。

1684 康熙二十三年 建府城天妃廟，主祀媽祖。

**渡台禁令** 台灣納入清朝版圖後，除了清查原本就居住在台灣的漢人外，也規定了限制大陸人來台的辦法。康熙二十三年（1684），施琅建議清廷頒佈3條禁令。第一，欲前往台灣者，必須先在原籍向官府申請，由地方官轉知分巡台廈兵備道、台灣海防同知，獲得批准之後才能來台。第二，不准攜帶家眷，來到台灣以後也不准把家屬接來同居。第三，粵地向來為海盜淵藪，因此禁止粵民來台。其中第3條禁令在施琅過世後就解除，前2條的執行雖時寬時嚴，卻始終沒有取消。直到光緒元年（1875）才在沈葆楨的建議下廢除。清廷對於違禁偷渡的處罰，規定得非常嚴厲，從失職官員到客頭、船戶和偷渡者都要受到處罰，但偷渡者仍然千方百計前往台灣。

**黑水溝** 清朝平定鄭氏王朝後，雖因施琅之力說，將台灣收入版圖、設立郡縣，但並不積極經營。為了確保台灣的治安，採取限制大陸沿海居民赴台的政策，因而頒佈多條渡台禁令。但對苦於地狹人稠的東南沿海人民來說，富庶的台灣成為充滿希望的新天地，因此仍有大量的漢人不顧禁令，偷渡出境。當時移民要從大陸渡海來台，除了必須突破官方的禁令外，還要冒著穿越「黑水溝」的危險。台灣海峽的黑水溝有二：一在澎湖西方，寬80餘里，是澎湖和廈門水道的分界，水黑如墨，叫做「大洋」；一在澎湖東面，寬亦約80餘里，是台灣、澎湖水道的分界，叫做「小洋」。「小洋」比「大洋」更黑，水深無底。「大洋」風平浪靜時尚可下錨，「小洋」則無法下錨，迄今台語中仍留有「落濠」一語，其典故即出自於此，意指黑水溝

險惡，落水無回，引申為落魄或窮途末路之意。

**媽祖** 俗稱「媽祖婆」，是台灣民間普遍信仰的女神。媽祖姓林，名默，福建省興化府莆田縣湄洲嶼人。生於宋太祖建隆元年（960）。林默娘自幼聰慧，異於常人。28歲時端坐而逝，羽化成仙。據說她成仙以後，常穿著紅衣雲遊海嶼之間，並且多次顯靈救護遇難船隻。湄洲鄉民因此建廟奉祀，林默娘也成為庇佑航海安全的女神。最初林默娘被鄉民尊稱為「通賢靈女」，此後歷代都有加封，到了明代已成「天妃」，清朝康熙年間更被晉封為「天后」。因此台灣人多尊稱媽祖為「天上聖母」。在台灣，媽祖信仰極為盛行；各地規模較大的廟宇，幾乎有一半以上是媽祖廟。其中年代最為久遠的，首推澎湖縣馬公市的天后宫。其他如台南縣鹿耳門、安平、台南市、嘉義縣新港、雲林縣北港、彰化縣鹿港、彰化市、台中縣大甲、台中市南屯、苗栗縣後龍、台北市關渡等地的媽祖廟，都是規模宏大、香火鼎盛的代表。

**台灣府** 台灣自康熙二十三年（1684）納入清帝國的版圖以後，只設立了1個府，稱為「台灣府」。台灣府的府治設在台灣府城，也就是今天的台南市。管轄全台所有的縣、廳，包括台灣縣、諸羅縣、鳳山縣、彰化縣、淡水廳、噶瑪蘭廳等。光緒元年（1875），原台灣府所轄的北部地區，也就是大甲溪以北的地區，獨立設府，稱為「台北府」。台北府的府治設在淡水縣城（今台北市），管轄淡水縣、新竹縣、宜蘭縣和基隆廳。原台灣府只統轄大甲溪以南的彰化、嘉義、台灣、鳳山和恆春等縣。

1684 康熙二十三年 設置1府（台灣府）3縣（台灣縣、鳳山縣、諸羅縣），隸屬於福建省。

台灣建省以後，重新調整行政區。光緒十三年（1887）再度調整轄區，全台劃分為3個府。北部仍稱台北府，轄區除了最南邊一部分劃歸中部台灣府外，其餘大致沒變。中部新設立「台灣府」（原設於台南的「台灣府」則改稱「台南府」），府治定在橋孜園（位於今台中市），管轄苗栗縣、台灣縣、彰化縣、雲林縣、埔里社廳等地。南部改稱「台南府」，府治仍舊設在今台南市，管轄安平縣（原台灣縣改名）、鳳山縣、恆春縣、嘉義縣、澎湖廳等地。至於後山花蓮、台東一帶，則設立「台東直隸州」，不屬於任一府而直轄於台灣省。**台灣縣** 清康熙二十三年（1684）設立，縣治地點在今台南市。台灣縣的縣城同時也是台灣府的府城。城內除了台灣縣知縣外，還有他的上司台灣府知府、台灣道等。台灣縣是清代台灣疆域最狹小的一個縣。清代初期，北以新港溪（今鹽水溪）與諸羅縣為界，南以二層行溪（今二仁溪）與鳳山縣為界，範圍相當於今台南市以及台南縣的仁德、歸仁、新化、關廟等鄉鎮。雍正年間接管原屬諸羅縣的羅漢門地區（今高雄縣內門鄉一帶）。道光十四年（1834），鹽水溪以北、曾文溪以南的地區，又從嘉義縣移交台灣縣管轄。此後轄區就沒有太大的變動。

**諸羅縣** 清康熙二十三年（1684）設立，管轄台灣府「北路」地方，相當於鄭氏時代「天興縣」。從新港溪（今鹽水溪）以北，也就是今天台南縣新市鄉以北，包括嘉義、雲林、彰化……，直到台北、基隆的廣大地區，全部都屬於諸羅縣的轄區。甚至從基隆再往東部的宜蘭、花蓮，理論上也歸諸羅縣管轄。

不過清初台灣中、北部才剛開始有漢人開墾，所以諸羅縣主要的政務還是集中在今嘉義縣附近，大甲溪以北的區域，甚至還要經過官府允許，人民才能前往。縣治雖然設在諸羅（今嘉義市），但清初縣政府還是依循鄭氏時代的往例，將辦公處所設在佳里興（在今台南縣佳里鎮），直到康熙四十三年才真正遷到諸羅。雍正元年（1723），清廷將諸羅縣虎尾溪（今雲林縣舊虎尾溪）以北的地區，獨立出來，歸新設立的彰化縣管轄。乾隆五十二年（1787），諸羅縣城被林爽文包圍很久，城內軍民仍堅守不屈，乾隆皇帝深受感動，於是下令將諸羅改名為「嘉義」，以「嘉」獎其「義」行。

**鳳山縣** 清康熙二十三年（1684）設立，管轄台灣府「南路」地方，相當於鄭氏時代的「萬年縣」。也就是二層行溪（今二仁溪）以南，包括今高雄縣、高雄市以及屏東縣枋寮以北地區；甚至鵝鑾鼻半島及台東，理論上也都歸鳳山縣管轄。縣治地點沿襲鄭氏舊例，設在興隆里（今高雄市左營），但清初的知縣都還是在府城內辦公，並未駐紮興隆里。後來鳳山縣政府雖然遷回縣境內，但是大部分時間都在埤頭（今高雄縣鳳山市），興隆里只是名義上的縣治。乾隆五十一年（1786）興隆里毀於林爽文之亂，縣治才正式遷至埤頭。嘉慶十一年（1806）埤頭又被蔡牽摧毀，清廷基於防禦的理由，又將縣治遷回興隆里。此後縣治地點爭論不休，直到道光二十七年（1847）才終於確定以埤頭為縣城。光緒元年（1875），枋寮以南原屬鳳山縣的地區，獨立劃分出來成為恆春縣。

1684	康熙二三年	設台灣鎮，下轄10營，編制有總兵1名、副將2名、參將2名、游擊8名、守備10名、千總20名、把總40名、班兵共1萬名。
1685	康熙二四年	設台灣府儒學於台南孔廟。
1685	康熙二四年	蔣毓英纂修《台灣府志》，為台灣最早的地方志。

台灣鎮 台灣總兵官轄下的綠營部隊合稱「台灣鎮」，其駐防地區涵蓋台灣本島及澎湖群島。康熙年間創設台灣鎮時，總共有10個營，每營士兵1千名，全台共1萬名。在清代200多年的統治中，台灣鎮不管是營制或官兵編制，都有很多變革。以下略舉改變幅度較大的幾次。康熙五十七年（1718）創立北路淡水營。雍正十一年（1733）添設城守營，並大幅擴編北路營、南路營，全台增兵近3千名。乾隆五十三年（1788）增兵1200多名。嘉慶十三年（1808）北路淡水營升級為艦艍營。嘉慶十七年創設噶瑪蘭營。在同治八年（1869）實施「裁兵加餉」政策前，台灣鎮統轄的官兵大約有1萬4千多名，裁兵之後只剩下7千多名。咸豐、同治年間以後，地方團練、鄉勇逐漸取代綠營，成為戰鬥的主力。台灣的防務也逐漸轉移到淮軍、湘軍等新制部隊手中。

總兵 明清官職名。明代總兵官無品級，無定員，以公、侯、伯、都督充任。滿清入主中國後，以文臣出身的總督、巡撫來節制武將，同時裁減總督、增加總兵，分一鎮為數鎮，造成清代的總兵數量浮濫且權位下降的情形。清代總兵為武職正二品官，管轄本標及所屬各協、營，鎮守本鎮所屬地區，受本省總督與提督管轄。總兵也分陸路和水師2種，全國有陸路總兵70人，水師總兵13人。清代台灣設有總兵1名，是台灣、澎湖地區的最高軍事指揮官，所管轄的部隊統稱「台灣鎮」。全國每個鎮的編制大小不一，因此每鎮總兵統轄的

官兵也不盡相同。以台灣鎮為例，清初編制官兵1萬名，至乾、嘉以後則漸增至1萬4千多名。

班兵 清代台灣綠營的制度。台灣鎮的士兵不在台灣招募，而是從福建各營的士兵中抽調渡台充任，3年任滿後仍舊必須返回福建本營，由另一名士兵輪換來台。這個制度創始於康熙二十三年（1684），除了清廷對台民不信任的因素外，主要還是基於財政的考量。因為在台灣重新招募士兵，勢必增加沉重的財政負擔，但是如果調福建既有的部隊來台，又恐造成內地防務的漏洞，於是便採取「班兵」這種折衷措施。如此一來，台灣鎮編制內的1萬名士兵，就不必重新招募，只要從福建既有的10幾個營中，每營抽調若干兵來台，便能成軍。班兵制度雖然解決了財政困難的問題，但也造成許多弊病。首先，從福建各營中抽調來的士兵，彼此間語言及風俗習慣不盡相同，造成訓練及稽查上的種種不便。此外，為了避免同籍官兵聚集一處，會助長營兵仗勢欺凌百姓，甚至參與地方分類械鬥等弊病，也不得不將各籍士兵分散駐防。士兵每3年換班一次，又得克服福建與台灣間海上交通的風險，許多士兵任滿後根本沒有回到福建本營歸建，反而滯留台灣，因此造成許多治安問題。針對班兵制度的缺點，台灣地方官員曾多次建議改革，或者主張招募本地士兵，但都沒有被清廷採納。班兵制度從清廷統治台灣開始，一直持續到台灣被割讓給日本為止，始終沒有廢除。

1686	康熙二五年	諸羅縣設立新港、蕭壠、目加溜灣、麻豆4社社學。
1686	康熙二五年	廣東客家人入墾下淡水（今屏東平原）一帶。
1687	康熙二六年	正式舉辦科舉考試。

儒學 清代地方上管理教育行政的機關。府儒學稱為「府學」，縣儒學稱為「縣學」，一般人則俗稱「老師衙」，都受台灣道管轄。台灣最早創設的儒學是康熙二十三年（1684）的台灣縣儒學，同年又設立鳳山縣儒學，翌年設立府儒學，康熙四十五年設立諸羅縣儒學，雍正四年（1726）設立彰化縣儒學，嘉慶二十二年（1817）設立淡水廳儒學，光緒年間設立淡水縣儒學及台北府儒學。儒學衙門的官員有「教授」（正七品）、教諭（正八品）、訓導（從八品）等。這些官員的職責有：管理學宮、主持春秋祭典、舉辦考試、指導監督生員等。台南孔廟 淵源於鄭氏統治時期，鄭經採納陳永華的建議而建立的。永曆二十年（1666）落成，地點在當時的承天府鬼仔埔，也就是今天台南市中區南門路2號。除了祭祀孔子之外，旁邊的明倫堂則作為儒學講堂，不僅成為台灣地區創建最早的孔子廟，也開啟台灣儒學的先聲。清康熙五十一年（1712），分巡台廈兵備道陳瓚以3年時間進行大規模整修，孔子廟才有了初步的規模。乾隆四十二年（1777），台灣知府蔣元樞於東大成坊外建洋宮石坊。日本據台以後，孔子廟被移作日軍營區及公學校等多種用途，破壞甚巨。戰後經台南市政府歷次整修，才成為今日的樣貌。廟旁的東大成坊，上懸「全台首學」匾，旁有「文武百官至此下馬」碑。至於原來孔廟大門所在的洋宮石坊，則隔著南門路與孔廟相望。目前列為國家1級古蹟。

社學 清代的一種教育機構，大多位於地方鄉里，只有少數例外設於府、縣、廳治的。同樣稱為「社學」的，有2種不同的意義。一種指的是地方以文會友的自行結社，另一種才是教育機關的學校。以教育為目的的「社學」，依照對象的不同，又分為漢人社學與番人社學。漢人社學與義學非常相似，常常不加區別。至於以番人為對象的社學，稱為「土番社學」，全部為官府設立，主要招收歸順番人的子弟，課程內容亦以四書、五經為主。

科舉 從隋朝開始，歷代設科考試選拔官吏的制度。由分科取士而得名。兩晉時期，已對所舉孝廉、秀才採取一律考試的方法，是古代科舉制度的先聲。隋文帝廢除為世家大族所壟斷的九品中正制度，於開皇七年（587）設「志行修謹」、「清平干濟」2科。隋煬帝大業二年（606）正式設置「進士科」，實行以策試取士的制度。其辦法是由州郡試於前，朝廷策試於後，錄取的標準重在策試而不在德望。唐代設科取士，分常舉與制舉兩種，有秀才、明經、進士、明法、明書、明算等科目。應考者集中在進士、明經兩科。明經考試著重在儒家經典的記誦，而進士考試則著重在詩賦和時務策。宋以後科舉均用經義取士。明、清時期，以《四書》、《五經》的文句為題，規定文章的格式為八股文，解釋須依朱熹的《四書集注》為準。光緒三十一年（1905），清政府推行近代學校教育，歷時1千多年的科舉制度終於廢除。

- 1690 康熙二九年 台廈道王效宗、總兵王化行將鄭氏庭園改建為開元寺。
- 1695 康熙三四年 賴科向諸羅縣呈報「崇爻八社」歸化清廷。
- 1695 康熙三四年 高拱乾撰成《台灣府誌》。
- 1697 康熙三六年 郁永河赴台灣北投探硫磺，作《裨海紀遊》。

**開元寺** 位於府城北邊柴頭港溪畔，也就是今天台南市北區北園街89號。原為鄭經在台灣的行館，供其母董太妃養老之所。以環境清幽，亭台盛景著稱。董太妃死後，庭園逐漸荒廢。康熙二十九年（1690），台廈道王效宗、總兵王化行共同捐資重建，裝置佛像，建設道場，定名為海會寺。當地人則因此寺為府城之首，依照慣例通稱為開元寺。乾隆四十二年（1777），台灣知府蔣元樞再度重修，成為現今所見的規模。此後又經過數次整修，其中以光緒十八年（1892）那次規模最大。如今殿宇巍峨，寶塔聳立，庭院寬敞；又有七絃竹、鄭經井、詩魂碑等名勝點綴，環境非常清幽。目前被定為國家2級古蹟。

**賴科** 康熙年間台北地區的著名通事。他長期擔任大雞籠社總通事，康熙三十四年（1695）曾經前往後山探訪。在此之前，康熙三十二年，有陳文、林侃等商人遭風飄到台灣東部，上岸定居，略微通曉港道及番社情形。當時台灣東部稱為後山，並不在官方的管轄之下，賴科以大雞籠社通事的身分，請陳文等人代為嚮導，晝伏夜行，終於抵達後山，並且與當地原住民進行交易。賴科回到台北後，便向官府報稱後山的「崇爻八社」願意歸化，以便將後山的貿易合法化。康熙五十一年捐建關渡天后宮，次年與鄭珍等人成立「陳和議」號，拓墾海山庄（今台北縣新莊市一帶）、內北投（在今台北市北投區）等地。賴科大

約在乾隆初年過世。

**郁永河** 字滄浪。浙江省仁和縣諸生，喜好旅遊。在福建省城當官僚的幕友時，遍遊福建山水名勝。康熙三十五年（1696）冬，福建省火藥局失火，庫存火藥付之一炬，為了賠償公家的損失，郁永河決定來台灣採硫磺。康熙三十六年春天，他從廈門乘船出發，二月二十五日在台南上岸，同年十月四日在淡水上船返航，前後歷時7個多月。他把在台灣經歷和考察記錄下來，完成《裨海紀遊》、《鄭氏逸事》、《海上紀略》等書。參見裨海紀遊條。

**裨海紀遊** 書名，又名《採硫日記》。作者郁永河，康熙三十六年（1697）間來台灣採硫磺，本書便是這次來台經驗的遊記。他以日記的形式記載所見到的風景、習俗、遭遇的困難，並且論及時事、番政等。由於郁永河來到台灣時，距離鄭氏滅亡僅十餘年，而書中所記載的內容，又都是作者親身的經歷，因此這部書的參考價值極高。最可貴的是當時台灣尚未全面開發，漢人大多集中在南部，很少有人有機會做一趟南北的旅行，並且將它記錄下來，因此以後不管是私家著作或官修方志，每多引用本書的內容。目前通行的版本，大多是將郁永河的著作集結在一起，統稱為《裨海紀遊》，除了《採硫日記》外，還包括《鄭氏逸事》、《海上紀略》等內容。參見郁永河條。

**通霄社番亂** 康熙三十八年（1699），

- 1699 康熙三八年 通霄社番亂。
- 1699 康熙三八年 北投社番亂。
- 1704 康熙四三年 建立台灣第1所書院——崇文書院。
- 1704 康熙四三年 諸羅縣築木柵為城。
- 1708 康熙四七年 江日昇作《台灣外記》。

發生於通霄社的平埔族反官事件。事件起因於當時的通事黃申，因為個人行為不檢，加上對原住民的勞役徵發過重，導致該社領導人卓个、卓霧起而反抗，殺死黃申等數十人。台灣總兵派北路營參將率領官兵出征，並徵調新港、蕭壠、目加溜灣、麻豆等4社平埔族為前鋒，大舉圍剿；四社原住民死傷慘重，遲遲未能攻破通霄社。後來官府派人與岸裡社（當時尚未歸化）連絡，由岸裡社民繞往通霄東方山脈背後，官兵則從通霄社正面，前後包夾，終於攻破通霄社，結束這場亂事。

**書院** 本來是中國古代官方藏書或私人讀書、治學的地方。興起於宋朝，當時學者多選擇在山名勝地建築書院，作為研究學問和聚徒教授的場所。元、明、清三代書院仍然盛行，但卻逐漸轉變成為準備科舉的場所。台灣雖然早在康熙二十二年（1683）施琅就曾創辦「西定坊書院」，不過它的性質較接近義塾。直到21年後（康熙四十三年），第1所正式的書院——崇文書院才創立，至光緒二十一年（1895）日本領台以前，已經有數十所書院。書院分為官立、私立及官督民營等幾種。官立的書院設在府、縣、廳治，私立的則不受此限。書院必須受到政府的監督和管理，其經費來源主要以自有的田園租稅收入為主，此外也接受仕紳的捐助。書院的授課內容以八股文為主，完全是針對科舉考試而設的。學生入學以後，每個月接受考試叫

「月課」，成績優異的有獎助學金叫「膏火」，書院的主持人則稱為「山長」。書院的建築，一般都是二進式或三進式的格局。第1進是門廳，第2進為講堂，第3進則是後堂。講堂中央供奉先賢牌位，後堂則是祭祀孔子和文昌帝君的場所。第1進和第2進中間，左右各建廂房，是學生住宿的齋舍。山長則住在後堂的側室。

**書房** 清代台灣民間最普及的教育機構。「書房」是最常用的名稱，此外也稱作「學堂」或「書館」。書房全屬私人經營，有的是老師自己開設的，也有地方人士共同聘請老師，或者有錢人家自己聘請老師的。由於教師的資格沒有限制，因此凡有科考功名或者讀書人都可以擔任。書房的學生依照年齡分為兩大類。年齡在6、7歲之間，到書房接受啟蒙教育的稱為「小學生」，從《三字經》開始，一直學到四書、五經。另一種年齡在10多歲到20多歲的，為了準備科舉考試的學生，稱為「大學生」，課程以自修為主。書房的經費主要來自學生的學費和禮金。清代並沒有書房數量的統計資料，不過在日本統治初期的明治30年（1897），全台灣的書房仍有1127所。

- 1709 康熙四八年 墾戶陳賴章取得台北地區的墾照。
- 1712 康熙五一年 台灣知府周元文撰《重修台灣府誌》。
- 1714 康熙五三年 耶穌會教士馮秉正測繪台灣地形圖，並勘丈里數。

墾戶 依照清朝官方的規定，在台灣從事開墾，必須先向官府申請「墾照」，即開墾許可證。向官方登記開墾之後，官府便可以據此徵收田賦，同時限制人民侵墾番地。由於開墾新地方，必須耗費相當大的金錢和時間，不是一般小老百姓的能力所能負擔的，因此大都是由富豪或有勢力的人出面向官府申請墾照，獲得許可之後，由富豪提供資本，供應耕牛、種籽，甚至建築房舍、開鑿水圳、構築防禦設施，有了這些基礎之後，才由佃農負責實際的開墾工作。這些出面向官府申請墾照的人，就稱為「墾戶」或「墾首」。他們是土地名義上的所有人，大部分並不實際從事農耕，但可以向佃戶收取田租，如果有開鑿水圳，還可以收水租。墾戶收到這些租賦後，再以土地所有人的身分，向官府繳納租賦。在這種開墾關係下，墾戶往往是出力最少的受益者，他們經常是一些地方上的豪強，專門以申請墾照，然後轉手佃戶來圖利；因此雖然不出力開墾，卻往往擁有大量的土地。

陳賴章 目前所知第1個向官府申請開墾台北盆地的墾號。康熙四十八年（1709），陳賴章向官方請求發給墾照。由於當時台北地方屬於諸羅縣所轄，因此便由諸羅縣政府發給陳賴章墾照，准許他們拓墾「大佳臘」地方。開墾的範圍：東以「雷里」、「秀朗」（約當今永和、中和）為界；西至八里坌（今台北縣八里）、干廍（今關渡）；南至興直山腳（今林口台地東緣）；北至大浪泵溝（今圓山基隆河舊河道附近）。雖然請墾的範圍涵蓋了大部分的台北盆地，

但是墾照上記載的實際開墾面積只有50餘甲。這張墾照的重要性在於它是台北地區年代最早的墾照，但並不代表之前台北就沒有漢人開墾。此外，雖然墾照涵蓋大半台北地區，但實際墾成的田地卻極為有限，不能視為台北地方開發的指標。

墾照 墾戶從事開墾前，必須先向官府提出申請，等到官府核准之後，便會發給申請人許可證，這個證明文件就叫做「墾照」。墾照上面會註明這塊土地的坐落地址以及其東、西、南、北四方界線。由於官方並沒有清楚規範一張墾照所能申請的最大面積是多少，結果造成墾戶在申請墾照時，動輒開列成千上萬頃的土地；而地方官在審核時，也常常沒有弄清楚關係地的實際地點和面積大小，就發給墾照。例如在清初康熙、雍正年間，便曾經出現一張墾照涵蓋今天整個台北盆地，或是面積超過整個桃園縣的情形。此外，官府核准的開墾地區，彼此也會相互重疊，造成同一塊地區卻有2個合法墾戶的情形。不過墾照只是初步的開墾許可，墾戶也不一定能在期限之內將土地完全開墾成功，如果墾戶不能如期將土地墾成，並向官府註冊、繳納租賦，就不能順利取得土地所有權。而官府也可以再將這塊土地發給其他的申請人去開墾。

陳瓚（1655~1718）字文煥，號眉川，廣東雷州海康縣人。康熙三十三年（1694）進士。康熙四十一年由福建古田知縣調任台灣知縣，這是他首度來台做官。3年任期還沒到，就被擢為刑部主事。康熙四十九年再度來台，出任分

- 1714 康熙五三年 清廷以大甲溪為界，視淡水為化外之地，非有官照，人民不得私行。
- 1715 康熙五四年 陳瓚出任福建巡撫。
- 1716 康熙五五年 岸裡社土官阿穆請墾台中貓霧揀之荒地。

巡台廈兵備道。任官清廉，將各地的官庄收入全數歸公，絲毫不染。又捐俸修建府學、縣學。康熙五十三年調離台灣，次年出任福建巡撫，五十六年卒於任上。清廷追贈他禮部尚書，諡清端。陳瓚擔任台廈道期間，浙江、福建海盜肆虐，傳說部分海盜藏匿在台灣北部淡水一帶，引起清廷重視。陳瓚親自履勘，不辭辛勞，後來在淡水新設水師1營，以資防守。擔任福建巡撫時，再度奉皇帝之命巡查台灣北部，往返1400餘里，餐風露宿，沿途不接受饋贈。北巡結束後不久，積勞而死。

巡撫 一省的主管官員。從二品。清代地方制度主要劃分成省、府、縣3個層級。省是第1級行政組織，除了邊疆地區外，全國分為18個省。省級的官員除了布政使（別稱「藩台」）、按察使（別稱「臬台」）、提督學政（別稱「學台」）外，另設總督和巡撫。清朝每省設巡撫1人，總攬全省政務。又於一省或二、三省設總督1人，其權力更在巡撫之上，故又有「封疆大吏」之稱。總督和巡撫通常是皇帝的心腹，專聽皇帝的指令辦事。在清代前期，總督、巡撫所轄省區還未十分確定，中期以後逐漸固定為8督、12撫。台灣在設省之前，屬於福建巡撫和閩浙總督管轄，兩者都在福州辦公；光緒十一年（1885）建省之後，則由「福建台灣巡撫」管轄。參見福建台灣巡撫條。

岸裡社 原指清代初年居住於岸裡山附近的番社，該社壯大以後，這個名稱也被當作台中盆地北區平埔族的泛稱。岸裡社原本屬於官府認定的「生番」，康

熙三十八年（1699）通霄社番亂時，岸裡社曾幫助官府，數年後正式歸化。康熙六十年岸裡社再度協助官府清剿朱一貴的餘黨。由於屢次與官府合作，加上漢人通事張達京居間引線，岸裡社獲得許多特權，逐漸茁壯成中部地區最大的平埔族群。該社原本居於大甲溪北岸，雍正年間為了管理南岸廣大的土地，遂遷到溪南的大社（今神岡鄉大社村）。在清朝官府的行政上，岸裡社另轄阿里史、烏牛欄、樸仔籬等社。岸裡社分佈於今台中縣神岡、豐原、后里等鄉鎮；阿里史社群和烏牛欄社群在今潭子鄉，樸仔籬社群在今豐原、東勢、神岡、新社、石崗等鄉鎮。這些族群，在人類學的分類上皆屬於巴則海（Pazeh）族。

土官 清代初期治理台灣原住民的辦法，主要繼承自鄭氏遺制，在各社設置土官，由社中年輩較大者公舉之，是番社中的首腦人物。土官似乎是由社內所謂的「頭人」中選充，並非世襲酋長，也沒有絕對的權力。小社通常只有1名土官，大社則有土官及副土官。至於總社因包括所轄小社的土官，可能多至數人。官府給予正副土官牌照，以資證明。土官的權限為約束番眾、總理社務，鄭氏時代的土官亦要辦理力役和輸賦。除了土官之外，番社內還有「通事」。早期因為土官不識字，又不熟習漢人的文物制度，自然權勢及威望都不及由漢人充任的通事。自乾隆以後，為了與中國內地世襲的土官制度區別，便改稱「土目」，其職責與原來的土官相同，除了約束社番、處理社務外，還多了管收公租、給發口糧等事務。

1717	康熙五六年	澎湖築城。
1718	康熙五七年	新設「淡水營」，守備1名統轄500名兵，駐防淡水。
1719	康熙五八年	彰化地區大租戶施世榜建築八堡圳，引濁水溪至二水，開拓東螺堡。

守備 武職正五品官。其職務是管理營務與糧餉，屬各省提督、總兵管轄，並有充參將、游擊軍官的。

永佃權 墾戶向官府申請開墾許可時，一張墾照所涵蓋的土地面積通常沒有限制，因此當墾戶在申請獲得許可後，面對這麼廣大的地區，是不可能自己獨立開墾的。況且墾戶大多是有錢有勢的人，並非自耕農。因此墾戶便會將土地交由佃戶耕作，於是形成官府→墾戶→佃戶的多重關係，這便是開墾初期的基本形態。但是當年代一久，佃戶由於長期實際耕作土地，而逐漸擁有「永佃權」。所謂的永佃權，就是墾戶雖然為土地名義上的所有人，但是除非佃戶繳不出田租，否則他也不能更換佃戶，將土地轉佃給其他的佃農。在這種情況下，佃戶成為土地實際上的所有人，甚至他還可以將田地轉佃給更下一層的佃農，墾戶也不能阻止。這種墾戶無法撤換佃戶，佃戶可以永久使用土地的權力，便稱為「永佃權」。

大租戶 在開墾的初期，墾戶將土地分給許多佃戶來耕作，日久之後，這些佃戶已經擁有土地的永佃權，有些人又會將土地轉佃給其他的佃農。如此一來，便形成官府→墾戶→(大)佃戶→(小)佃戶的關係。原來的(大)佃戶，儼然成為另一個地主，這種情形便稱為「一田二主」(因為有墾戶、大佃戶兩層田主)。墾戶擁有田底(又稱田骨)，大佃戶擁有田面(又稱田皮)。小佃戶向大佃戶繳納的田租稱為小租，大佃戶向墾戶繳納的田租稱為大租；此大佃戶就稱為「小租戶」，而墾戶則稱為「大租戶」。

此外，如果這塊土地原本屬於番社所有，那就還要繳交部分租穀給番人，這種租穀便稱為「番大租」。

小租戶 參見大租戶條。

施世榜(1671~1743) 字文標，號澹亭。鳳山縣拔貢生。父親施東為半線(今彰化)地方的墾首。施東過世後，施世榜繼承父親的開墾事業，積極拓墾彰化東南的平原地區。為了解決灌溉水源的問題，他從康熙四十八年(1709)起開始修築八堡圳，歷時10年終於完成。施世榜為了從事土地開墾，還成立一個墾號，叫做「施長齡」；不管是墾田、開圳還是建築魚塢，都是以「施長齡」的名號來進行的。康熙六十年，台灣發生朱一貴的反官事件。施世榜參與協助官兵平亂，事平之後，又幫助官兵搜捕潛逃入山的匪徒，因功被授以「都司」的官職。由於他在彰化地區的開墾事業極為成功，每年皆可收取鉅額的田租和水租，於是施家乃成為台灣中部有名的望族。

八堡圳 始於康熙四十八年(1709)，由墾戶施長齡(施世榜的業戶名)興建。在鼻仔頭(今彰化縣二水鄉倡和村)建築堤壩，導引濁水溪的水流入圳，流經103莊，灌溉1萬2千餘甲的土地。整個工程於康熙五十八年竣工，是清代台灣規模最大的水利工程。由於該圳的水源引自濁水溪，因此稱為「濁水圳」；又因產權屬於施家，也稱「施厝圳」。雍正元年(1723)彰化設縣，轄區內共計有13堡半，其中東螺東堡、東螺西堡、武東堡、武西堡、燕霧上堡、燕霧下堡、馬芝堡、線東堡等8個堡是在本

1720	康熙五九年	建海東書院。
1721	康熙六十年	四月十九日朱一貴招集羅漢腳出擊崗山塘汛，正式反官，杜君英隨後響應，五月一日攻破台灣府城。

圳的灌溉範圍內，因此本圳就以「八堡圳」之名著稱。相傳此圳建設初期，工程並不順利，後來經一位「林先生」的指導，才克服困難。至今彰化縣二水鄉八堡圳的源頭處，還有一間專門祭祀林先生的廟，紀念這位古代的「水利工程師」。

朱一貴(1690~1721) 又名朱祖，福建漳州人。康熙五十三年(1714)來台，在台灣道衙門充當差役。離職後轉往下淡水大武丁(在今屏東縣境)，養鴨為業。鴨子的合群性很高，在養鴨人的指揮之下，就好像井然有序的軍隊一樣。朱一貴生性慷慨，喜歡結交朋友，許多三教九流的人都與他來往，加上他天生的領袖性格，逐漸成為流民、羅漢腳的領導人。不久後，又傳出許多關於他的傳說，例如在他養的鴨子中，竟然生出雙蛋黃的鴨蛋來；甚至還傳說，朱一貴在溪邊趕鴨的時候，赫然看見自己水中倒影，身穿黃龍袍，頭戴通天冠，一副天子的打扮。康熙六十年，朱一貴終於發難，10幾天的工夫便攻下台灣府城，自稱中興王，建年號為永和。由於他從養鴨起家，大家便暱稱他為「鴨母王」。鴨母王的王朝只延續了1個月，朱一貴被捕後，被押解到北京凌遲處死。羅漢腳 羅漢腳是台灣特有的稱呼，一般指沒有田產房屋，也沒有妻子兒女，不屬於士農工商四民之一，嫖賭、偷竊、械鬥，無所不為的人。據說是因為這種人游食四方，衣衫不整，終日赤腳，外型有若佛家的羅漢，因此得名。這種沒有家室的人充斥鄉里的現象，主要是台灣男女比例過於懸殊所造成的。

清代統治台灣初期，限制渡海來台的人不能攜眷，造成來台者多為男性。即使在偷渡盛行的情形下，婦女也不適合冒險渡海，因此又更加深了性別比例的差異。由於台灣女性人口較少，因此許多成年男子找不到結婚的對象，特別是經濟情況較差的下階層男性，處境更為困難。這些無家無室的人越來越多之後，彼此間也呼朋引伴，淪為遊民，造成治安上的重大問題。清代許多次的民變和械鬥，都有大量的羅漢腳加入。

杜君英(1658~1721) 廣東潮州人。康熙四十六年(1707)來到台灣，在下淡水地方(今屏東平原)作傭工。康熙五十九年被控盜採他人林木，為了躲避官府追緝，藏匿在檳榔林庄(在今屏東縣內埔鄉)。當時下淡水地區有許多客家人，每年春天來台耕作，秋天收成之後就返回大陸家鄉，如此年復一年。杜君英隱然成為客籍首領。康熙六十年三月，杜君英糾集1千多人，準備前往台灣縣搶劫倉庫。恰巧朱一貴在四月發難，杜君英馬上就派手下前往結盟，共同對抗官兵。五月一日，朱一貴和杜君英兩大勢力聯手攻破府城。朱一貴稱王以後，杜君英常不服號令，後來又因為籍貫的問題交惡，朱一貴乃派人攻擊杜君英，杜君英敗走，率領部眾離開府城北上，沿路燒殺擄掠，這是五月八日的事，距離朱一貴稱王只有1星期。清軍攻破府城之後，杜君英在山區藏匿，直到九月中旬才出來自首，被押解到北京城處斬。

1721 康熙六十年 五月十日淡水地區粵民組成「六堆」，號稱「義民」，與閩人相互殘殺，是台灣首次出現的分類械鬥。

六堆 起源於康熙六十年（1721）朱一貴之亂時。下淡水地區（今屏東平原）民眾，於該年五月十日糾集13大莊、64小莊粵人，共1萬2千餘名，在萬丹庄會合，樹立清朝旗號，組成義民，號為「六堆」。「堆」與「隊」同音異字，據說就是軍隊的意思。六堆分為先鋒堆、前堆、中堆、後堆、左堆、右堆等。朱一貴亂事期間，六堆民兵據守下淡水地區，保護鳳山八社的米倉。亂平之後，閩浙總督將事件原委上奏，授與有功人員武職官銜，並賜名當地「懷忠里」。此後六堆鄉民屢次幫助官兵平定亂事，例如雍正十年（1732）吳福生之亂、乾隆五十二年（1787）林爽文之亂。由於六堆全是由客家人組成，多少也藉義民之名，行分類械鬥之實。例如道光十二年（1832）及咸豐三年（1853）的亂事中，便發生義民挾私怨進攻閩人村莊，恣意焚搶，連官府也無力禁止的情形。義民 清代台灣的地方基層行政機關並不完善，維護治安的能力不足。一旦發生動亂，官府往往招募鄉勇，稱為「義民」，藉以平定亂事。最早在朱一貴之亂（1721）時，凡是能號召壯勇殺賊者稱為「義民」，此後便開始使用「義民」一詞。清代台灣所有反官事件中，官方文書稱反官者為賊、匪等，稱助官府者為義民、義勇、鄉勇等，由於群眾常常一會兒依附「賊匪」，一會兒又投靠官兵，所以並非截然不同的兩種人。就組成份子來說，義民也不一定就是保衛鄉土的良民，事實上不乏土匪盜賊混跡其中。在台灣歷次民變中，義民建功立業和違法作亂幾乎相等。這是因為「義民」之所以幫助官兵，通常是為了趁機與「亂民」對抗，雙方多半早有宿怨，或

者根本是曾經械鬥的兩方。不管是「義民」或「亂民」，並沒有堅定的道德或信仰，一切以地緣與分類為準，因此義民隨時可以變成亂黨，而亂黨也隨時可以變成義民。林爽文事件中莊錫舍陣前倒戈，他所率領的3千賊匪一夕間成為「義民」，戴潮春亂事一開始的「匪魁」陳大憨、葉虎鞭，不久之後卻成為「義首」，就是非常顯著的例子。

分類械鬥 清代民間武力衝突的一種形式。當時械鬥的群體，主要是以祖籍別來劃分；如閩籍人與粵籍人之間的械鬥叫「閩粵械鬥」，而泉州人與漳州人之間的械鬥就稱為「漳泉械鬥」。即使是祖籍別相同，也曾發生不同姓氏間的械鬥。械鬥發生的地點，大多與移墾重心的推移相重疊，因此清代早期多在南部，中、晚期隨著彰化縣、淡水廳的開發，械鬥也轉而集中到中、北部。引發械鬥的原因，大多和爭地、爭水等經濟利益的衝突相關。這些衝突，原本都是小區域的問題，但是一旦爆發械鬥，卻常常引起恐慌，造成衝突範圍的擴大。就年代先後來看，初期以閩粵械鬥為主，中期則漳泉械鬥盛行，最後演變成職業團體和不同宗族間的械鬥。械鬥除了造成社會的失序外，也影響到移民的聚居形態，械鬥後失敗的一方，常常舉族遷徙到同鄉較多的其他地方，使得各地居民的祖籍分佈日趨集中。

藍廷珍（？~1729）字荆璞，福建漳浦人。起於行伍，因戰功得閩浙總督覺羅滿保保薦，跳升澎湖副將，隨後又升南澳鎮總兵。康熙六十年（1721），朱一貴之亂爆發後，他奉命與水師提督施世驃率兵，自鹿耳門登陸，數日間平定亂事。次年轉任台灣總兵，主持台灣的

1721 康熙六十年 六月，南澳鎮總兵藍廷珍、水師提督施世驃抵台平定朱一貴之亂。

1721 康熙六十年 設立巡台御史，滿、漢各1人。

善後軍政改革。雍正元年（1723）冬升福建水師提督，七年卒於任上。藍廷珍在台期間，除了平定朱一貴亂事外，還持續搜捕逃入山中的朱一貴餘黨。此外，他也在台灣中部投資土地開發，運用勢力將今天台中市一帶劃為自己的官庄，派任管事留駐該地，負責收稅，稱為「藍興庄」。

施世驃（？~1721）字文秉，福建晉江（今福建省泉州）人。施琅第6子，15歲時曾隨父親進攻台灣。康熙三十五年（1696），參與征討准部噶爾丹。後回到南方，出任浙江定海總兵。康熙五十一年，調任福建水師提督。康熙六十年朱一貴起事，他奉命率軍扼守澎湖，隨後與南澳鎮總兵藍廷珍合攻台灣。亂事平定後，台灣遭到大颶風侵襲，施世驃也因這場風雨染病，同年九月去世。朱一貴之亂 清代重大民變之一。康熙六十年（1721）四月十九日，朱一貴邀集52人，在羅漢內門（今高雄縣內門鄉）正式結盟，二十一日招集1千多人，順利攻下崗山塘。消息傳到台灣府城後，總兵歐陽凱派遣游擊周應龍，率領官兵400名，加上新港、目加溜灣、蕭壠、麻豆等4社平埔族隨軍前往平亂。四月二十七日，官兵在赤山（在今高雄縣鳳山市）大敗，逃回府城。朱一貴和杜君英率領的民兵攻破鳳山縣城和南路營。五月一日，各路民兵大舉圍攻府城，戰事從清晨延續到中午，官軍徹底崩潰，文武官員攜家帶眷逃往澎湖，台灣失陷。朱一貴攻入府城後，自立為「中興王」，建國號「大明」，年號「永和」，並且大封功臣。台灣失陷的消息到了五月六日才傳到廈門，閩浙總督坐鎮廈門指揮，命福建水師提督施世驃和南澳

鎮總兵藍廷珍率兵渡台平亂。六月十四日，官兵抵達鹿耳門，隨即攻下砲台，進佔安平。六月二十一日官兵攻入府城，朱一貴的王朝徹底瓦解。閏六月七日，朱一貴在溝尾庄（在今嘉義縣太保市）被捕，押送北京凌遲處死。朱一貴從發難到稱王，只有短短10幾天。稱王之後，僅維持1個多月就瓦解了。另一方面，從大陸派來的清軍，雖然在短短1星期內就收復台灣，但事後搜捕散入山中的餘黨，卻持續了1年多才完成。

巡台御史 康熙六十年（1721）朱一貴事件後，清廷檢討施政措施，認為有必要每年從京城派出御史1名，前往台灣巡查，將所見所聞據實上奏，但不必插手管理地方事務。次年正式派出御史，規定滿籍、漢籍各1名。從雍正到乾隆初年，御史職位受到中央政府的重視，因此能夠有所作為，提報的建議也容易被清廷採納。例如黃叔燾、吳達禮、夏之芳等，都是著名的巡台御史。不過御史這個職務，與正規的官僚體系並不相容，理論上他只負責巡查與建議，但事實上卻常常干擾地方政務。此外，御史並不實際處理政務，因此也很難深入了解台灣的問題。況且每年一度的巡查，必須親臨各地，徒然增加地方上無謂的應承與饋贈。乾隆十一年（1746），巡台御史范咸、六十七兩人，就採買米穀一事，與福建巡撫的意見發生嚴重衝突。次年福建巡撫彈劾兩位御史貪污及濫用職權，兩位御史因此遭到革職，甚至牽連先前數任御史，一併遭受處分。這個事件對巡台御史的威望打擊很大，此後御史地位大減。乾隆五十三年，正式廢止這種有名無實的制度。

1722	康熙六十一年	台灣首度劃定「番界」。
1722	康熙六十一年	築鳳山縣土城。
1723	雍正元年	增設彰化縣、淡水廳。

番界 有2種意思。一是指番地和一般行政區的界線，二是指番人生活的地區。後者是根據前者而來，等於是「番界以外、番人居住地方」的意思。就第一個意思而言，番界的劃定始於康熙六十一年（1722）。當時只是選擇在一些入山的重要路口，豎立界石，並非真的在地表上有一條連續的界線。此後歷經多次重劃，但都只是增加幾塊界石，並未真正成為區隔民番的界線。到了乾隆二十五年（1760）台灣道楊素景才在彰化縣和淡水廳番界上，凡是無法以自然山川作區隔的地方，大規模地修築「土牛」和「土牛溝」，至此地表上才有完整可見的「界線」出現。按照規定，漢人不可以侵入番界開墾，但官府並不能嚴格執行，番界外的違法拓墾依然盛行，甚至引發命案或糾紛。清代的番界並非固定不動，而是隨著漢人拓墾以及政策開放逐步深入的。

彰化縣 康熙五十年代中葉，漢人移民的足跡已經到達現在的新竹、桃園、台北一帶。這些拓墾活動常常引起漢人和原住民的衝突，加上北部海岸又傳出有海盜出沒，引起地方官員對治安的憂慮。部分官員主張將淡水官兵撤回，驅逐大甲溪以北的流民，除非有官方發給的許可，禁止一般人民越過大甲溪以北。另一方面，諸羅知縣周鍾瑄則主張在淡水和半線（今彰化市）之間增設1縣，並且在淡水設立巡檢，但清廷並沒有接受他的意見。康熙六十年（1721）朱一貴之亂後，經巡台御史吳達禮的建議，清廷在雍正元年（1723）宣佈增設「彰化縣」，將諸羅縣虎尾溪（今雲林縣舊虎尾溪）以北的地方交由彰化縣管

理。由於疆域太過遼闊，到了雍正九年又將大甲溪以北的地方改歸「淡水廳」管理，從此以後彰化縣的疆域大致定型，南起虎尾溪，北至大甲溪，相當於今天台中縣、彰化縣全境，以及南投縣和雲林縣的部分。光緒十三年（1887）台灣建省之後，重新調整行政區域，原彰化縣疆域被切割，分屬台灣縣、彰化縣、雲林縣等管轄。

淡水廳 康熙六十年（1721）朱一貴之亂後，經巡台御史吳達禮的建議，清廷在雍正元年（1723）宣佈增設彰化縣和「淡水廳」。淡水廳的長官是「淡水捕盜同知」，辦公處所設在彰化城。然而彰化城以北的疆域太過遼闊，不管是發生人命、竊盜案件，或是要繳稅，人民都要跑一趟彰化城才能辦理，非常不方便。因此，雍正九年，清廷又將彰化縣大甲溪以北的地區，劃歸淡水同知處理，並且將廳治移到竹塹（今新竹市）。從此以後，淡水廳的疆域就包含大甲溪以北所有地區，直到嘉慶十七年（1812）才將遠望坑（在今台北縣貢寮鄉）以東的地方，劃歸新設的噶瑪蘭廳管轄。光緒元年（1875），淡水廳撤銷，就其原疆域設立「台北府」，下轄「新竹縣」、「淡水縣」、「噶瑪蘭廳」和「基隆廳」等。

提督 武職從一品官，比文職巡撫高一級，與加尚書銜的總督平級，為各省綠營的最高長官，也算是「封疆大吏」。提督分為陸路與水師兩類，陸路提督全國共12人，水師提督則只有3人，分別駐防福建、廣東、長江3地。因此全國各省分僅有陸路提督1人，但福建和廣東2省例外，各有陸路和水師提督1人。

1723	雍正元年	藍廷珍升任水師提督。
1723	雍正元年	台南出現「郊」。
1723	雍正元年	藍鼎元作《東征集》。

清代台灣的軍隊屬於福建陸路提督和福建水師提督管轄。

郊 清代台灣的商業公會組織。組成公會的各商號稱為「郊商」。早期商行由大陸沿海運送日用品來台出售，再將台灣本地的特產銷往大陸。這些商行為了避免惡性競爭，於是便組成了同業公會，這便是郊的起源。貿易興盛以後，許多商人為了減少貨物運輸成本，降低航海風險，紛紛委託財力雄厚的大商號統籌購買、運輸和銷售事宜。這些大商號往往也就成為郊中的領導者。台南是台灣最早出現郊的地方，先後發展出北郊「蘇萬利」、南郊「金永順」和糖郊「李勝興」等3個大郊商，並且進一步合併成1個大組織，就是府城「三郊」。其他著名的郊，尚有「鹿港八郊」、「淡水三郊」等。

鹿港八郊 鹿港郊行的成立，當在乾隆中葉時，到嘉慶年間，已經發展出八郊。所謂的八郊指的是泉郊金長順、廈郊金振順、布郊金振萬、糖郊金永興、箴郊金長興、油郊金洪福、染郊金合順、南郊金進益等。在八郊之中，泉郊會館是八郊聯誼會的首席。泉郊主要經營與泉州地區的貿易，主要進口貨物為石材、木材、絲、布、藥材等。廈郊則是和廈門、金門、漳州地區貿易，以出口貨物為主。南郊則是與廣東、澎湖等地區貿易，大多輸入鹹魚類。八郊的全盛時期在道光、咸豐年間，當時泉郊所屬商號達200多家，廈郊也有100多家。八郊的設立，原是為了處理船務糾紛，主持媽祖的祭祀事宜，並從事地方上的慈善事業，後來也有排解日常糾紛、調停分類械鬥等功能。咸豐年以後，由於

港口淤塞，加上不在通商港口之列，因此逐漸沒落。到了日本時代，八郊只剩下當天后宮媽祖祭典時，輪流充當爐主而已。

淡水三郊 艋舺的北郊、泉郊，加上大稻埕的廈郊，合稱為「淡水三郊」。艋舺是淡水河流域的大商港，乾隆年間便已有北郊、泉郊等組織形成。北郊的商行主要與福州、江蘇、浙江等地交易，泉郊則和泉州進行貿易。咸豐初年，艋舺發生「頂下郊拚」之後，同安人被迫離開艋舺，另外在淡水河的下游建立新市鎮，名為大稻埕。大稻埕掌握了對廈門的貿易，並以林右藻為首組成廈郊金同順。後來艋舺的泉郊金晉順、北郊金萬利等也與廈交合併，稱為金泉順。這便是「淡水三郊」的由來。

藍鼎元（1680~1733）字玉霖，別字任庵，號鹿洲。福建漳浦人。自幼好學，康熙六十年（1721）隨族人藍廷珍來台，參與鎮壓朱一貴之亂，擔任藍廷珍的機要秘書。藍廷珍鎮壓朱一貴之亂以及亂後進行的清鄉工作，許多都是出於藍鼎元的規劃，而佈告、文檄也都是出自他的手筆。藍鼎元在台期間，主張積極開發台灣，反對當時閩浙總督消極設限的政策。他對台灣政務的許多規劃，雖然當時不被採納，但後來都成為治台的重要參考，也有部分終於實現。離開台灣以後，他曾經參與纂修《大清一統志》，後在廣東擔任知縣、知府等職。著作有《鹿洲初集》、《東征集》、《平台紀略》、《鹿洲公案》等。其中《東征集》和《平台紀略》2書，是記載朱一貴之亂的重要史料。

1723	雍正元年	台灣府建築木柵城牆。
1723	雍正元年	張達京被任命為岸裡社總通事。
1726	雍正四年	水沙連社骨宗反亂。
1727	雍正五年	改台廈道為台灣道。增設澎湖廳。

張達京（1690~1773）字振萬，號東齋，原籍廣東潮州府大埔縣。康熙五十年（1711）隻身渡台，輾轉來到岸裡社地方，據說當時此地正值疫癘流行，張達京以其醫術行醫施藥，備受原住民敬重。土官阿穆（一作阿莫）把女兒嫁給他，因此人稱「番駙馬」。雍正元年（1723）他被任命為岸裡社總通事。其後，張達京從惠岸裡社向官府申請大片埔地開墾，並透過「割地換水」的方式，自岸裡社人取得土地，招佃開墾。後來又與漢人秦登鑑、姚德心、廖朝孔、江又金、陳周文組成六館業戶，出資開墾葫蘆墩圳（又稱貓霧抹圳），從朴仔籬口（今石岡水壩西南處），築埤引進大甲溪水，圳長40餘里，灌溉千餘甲土地，為台中地區農田水利之濫觴。張達京的在地勢力太大，引起官府的側目。乾隆十五年（1750）起，台灣各地陸續爆發通事侵入番界開墾的弊案，甚至還有通事串通「生番」出草殺人的事情發生。這些事件結案之後，官府便開始整肅勢力過大的漢人通事，張達京因此遭到革職、並且被遣返回籍。張達京對台中盆地北區的開發，貢獻良多，至今台中縣神岡鄉社口的萬興宮，還供奉著「皇恩特授功加副府張公達京長生祿位」。

社商 從荷蘭時代到清代初期，官府對番社的課稅，都採取「贖社」制——對官府承攬番餉，以取得番社的生產物，如鹿皮、鹿肉等為代價。包攬番社稅餉的人稱為「社商」或「頭家」。社商贖社之後，便取得自由出入該番社的權

利，可以包攬番社貿易，而且得以贖耕番地。社商並非受番社僱用，亦非官府差役，但是，社商經常是代政府收取番地稅課的承包商，又是壟斷番地利權的一方之霸，取得利權後，常住在城市中，而將番地事務委託通事、社丁進行。由於社商經常引起漢番之間糾紛，這個制度在康熙末年廢除。

通事 在贖社制度下，許多社商並不親自到番社中，而是另外委託熟悉番語的漢人，代理收稅以及課徵差役的工作，這種社商的代理人就稱為「通事」。清初通事大多由熟習番語的漢人擔任，他們長期居住在番社中，逐漸演變成番地的實際管理者，甚至還有代替番社向官府納餉，或者代替官府審理訴訟的情形發生。另外，社番土地的典賣交易，還必須由通事或加上「土目」會同蓋戳認證。原住民與漢人或官府打交道，非依賴通事不可，因此通事的權勢自然凌駕「土目」，形成種種流弊。為了根除這些弊病，乾隆中葉以後，清廷在漢化較深的番社選定番人充任通事，先由社內生員、甲頭、業戶、屯弁丁、番差等向官府推薦人選，經過理番同知核准後成為通事。通常一個番社有1名通事和1名「土目」；幾個社合成的大社，則設有總通事或正通事、副通事等。例如岸裡9社設有1名總通事、2名副通事。

台廈道 全名為「分巡台廈兵備道」。清初台灣地區位階最高的文官。設立於康熙二十三年（1684），轄區包含台灣和廈門，廳下統有「道標」1營官兵。康熙六十年朱一貴攻破台灣府城時，該

1727	雍正五年	府城大關帝廟列入祀典，成為祀典武廟。
1727	雍正五年	淡水營營盤移駐八里坌。
1728	雍正六年	出現台灣最早的會黨——諸羅縣「父母會」。
1728	雍正六年	發生山豬毛社事件。

任台廈道梁文煊不顧職守，逃往澎湖。亂事結束後，撤銷該道統兵權，改稱「分巡台廈道」。雍正五年（1727），轄區縮小，僅限於台灣和澎湖，因此改稱為「台灣道」或「台澎道」。參見台灣道條。

台灣道 清代台灣地區位階最高的文官。有清一代，台灣道的駐地始終在今天的台南。這個官職設立於康熙二十三年（1684），一直延續到光緒二十一年（1895）台灣被割讓給日本為止，其間經過多次改變。康熙二十三年初設時，稱為「分巡台廈兵備道」，轄區包含台灣和廈門。雍正五年（1727），轄區縮小，僅限於台灣和澎湖，因此改稱為「台灣道」或「台澎道」。乾隆三十二年（1767），改稱「台灣兵備道」。在光緒十一年台灣建省之前，台灣道是台灣地區官階最高的文官。平時綜理轄區內的錢糧奏銷、司法審判，以及管理學政等事；發生動亂時甚至可以調動軍隊。建省以後，台灣巡撫成為台灣最高的長官，台灣道則退居輔佐的地位，軍政權及學政權轉移給巡撫，奏銷錢糧的權力轉移給布政使，只留下審判權。

祀典武廟 位於台南市中區永福路2段229號。俗稱「大關帝廟」，又稱「大武廟」，位於赤崁樓之南，主祀武聖關羽。創始於永曆十九年（1665），原為寧靖王府的關帝廳。鄭氏覆亡後，該廟仍繼續保留。清雍正五年（1727）起，本廟改由官方主辦祭典，因此稱為「祀典」武廟。列入祀典後，武廟不但有廟田可支付開銷，修建也完全由官方出

面，因此大約15至20年便會翻修一次，廟貌始終維持完整。其中又以乾隆四十二年（1777），台灣知府蔣元樞整建的一次，工程最為浩大。日本統治台灣以後，武廟不再由官方主持祭儀。戰後還一度被駐軍佔領。民國72年（1983）被指定為1級古蹟，進行整修工程，並且於民國83年完工。祀典武廟格局完整，殿宇高大厚重，氣勢雄渾，展現出台灣早期廟宇的建築風格。此外，廟中木石雕刻之細膩、題匾獻聯之豐富，都是武廟的特色。

會黨 會黨是由民間異姓結拜發展出的秘密社會組織。秘密會黨原本就盛行於中國的閩粵地區，明末清初以來，隨著閩粵移民到台灣拓墾，台灣本地也逐漸發展出許多秘密會黨。此外，由於早期來台的移民，大多基於祖籍的不同，分類而居，形成泉州庄、漳州庄、客家庄等同籍村落，時常發生分類械鬥。在這種公權力薄弱，治安不良的環境之下，許多人便加入會黨以求自保，其中又以遊民、羅漢腳等沒有恆產的人最多。目前所知最早出現的會黨，是雍正六年（1728）諸羅縣的父母會，屬於民間互助團體。乾隆年間的小刀會，則是為抵制營兵欺侮的自衛組織。清代民間的反官事件，許多都是因為會黨介入而擴大的。著名的會黨有天地會、父母會、小刀會、添弟會、雷公會、太子會等。



1730 雍正八年 淡水營守備改為都司。

1731 雍正九年 淡水同知始駐竹塹，大甲溪以北劃歸淡水同知管理。台灣縣丞改駐羅漢門。佳里興巡檢由笨港移駐鹽水港。下淡水縣丞由赤山移駐大崑麓。新設笨港縣丞、萬丹縣丞、鹿仔港巡檢、貓霧揀巡檢、竹塹巡檢、八里坌巡檢。

都司 武職正四品官，職責與游擊類似。參見參將條。

縣丞 縣丞為文職正八品官，巡檢則為文職從九品官。他們都是官僚體系中最下級的官員，主要工作是輔助同知或知縣，幫忙處理衙門內的政務。照理說縣丞和巡檢應該在縣城內的衙門辦公，但是有些縣因為幅員遼闊，或者轄區某地事務繁重，這個時候縣丞和巡檢就會被派到城外，常駐在縣境內的某處，成為知縣的代理人。如此一來，縣丞和巡檢就能獨當一面，決斷政務的權力也比較大。在台灣，由於各縣的幅員都比內地一般縣來的大，海邊有港口，山邊又有進出「番地」的村莊，這些都是需要加強管理的地方，因此台灣各縣的縣丞和巡檢，絕大多數都不在縣城辦公，而是另外有常年駐紮的地點。此外，由於他們的駐紮地點比較有彈性，因此可以隨著時勢而通融調整，不像縣城的地點，即使不理想，也要爭訟百年，很難改變。清代台灣總共設立了7個縣丞，他們曾經使用13個不同的名稱，駐紮過12個不同的地點。至於巡檢，總共設立9個，曾經以18個不同的名稱，駐紮過26個不同的地點。他們主要的業務，可以歸納為：巡防地方、稽查奸宄、緝捕盜匪、盤查船隻、經營義塾、牛墟等。

巡檢 清代低階文職官員，參見縣丞條。

大甲西社番亂 清代規模最大的「熟番」反官事件。雍正九年（1731）十二月，大甲西社土著林武力等，因不堪淡水同知張弘章指派的沈重勞役，憤而武裝抗官。事發當時，正好總兵呂瑞麟北巡到

淡水，聞變後馬上南下，進駐彰化縣城指揮作戰。此後半年之間，亂事雖未擴大，但官兵也未能完全清剿逃入山中的番民。雍正十年五月，台灣道倪象愷的一位表親，為圖冒功，竟然將幫助官兵運糧的5名大肚社番民殺死，冒充作亂番人的屍首。這件事情引起大肚等番民的強烈不滿，群眾聚集彰化縣城，要求懲治元兇，官府則敷衍了事。數日後，大肚社聯合阿東社、南大肚社、沙轆社、牛罵頭社、水裡社、大甲社、樸仔籬社、阿里史社等，圍攻彰化縣城，亂事迅速蔓延。清廷從大陸徵調了6千名官兵，由新任總兵王郡率領來台，於八月登陸鹿港。九月初，官兵一舉攻破阿東社，強渡大肚溪，接著連續攻破南大肚社、水裡社、沙轆社等，十一月初亂事完全底定。事件後，清廷將為首的幾個番社易名，大甲西社改為德化社，牛罵社改為感恩社，沙轆社改為遷善社，貓孟社改為興隆社。

番役 一般而言，歸化的原住民番社除了必須納番餉外，還有服勞役的義務。番餉有固定的數額，但番役則沒有規定的分量，因此造成許多弊端。番役可分為兩大項：不定期公差和定期勞役。以乾隆二十年至四十年（1755~1775）間岸裡社負擔的差役為例：不定期公差如採買鹿、馬與黃牛、搭蓋歲考蓬廠、隨官巡守地方、撥車派番運載木料和火炭、修蓋營汛兵房；定期勞役如遞送公文、修護土牛及土牛溝、把守隘口、護衛軍工等。這些公差和勞役，大多數是沒有報酬的，只要出示官府的證明，熟番就無法拒絕。很多番社都是因為勞役

1731 雍正九年 爆發大甲西社番亂，中部地區熟番番社紛紛響應。

1732 雍正十年 發生鳳山吳福生反官事件。

1733 雍正十一年 台灣綠營大幅擴編，新設「城守營」，「北路營」參將改為副將，下轄中、左、右3營；南路營下新增「下淡水營」。

繁重，導致他們無法安居耕種，只好招漢佃耕作自己的土地，最後喪失土地的所有權。

熟番 依照清朝官方文書的記載，康熙年間歸順的「熟番」有46社，到了乾隆六年（1741）年已有89社，乾隆三十二年設置南北路理番同知時有93社。嘉慶年間設置噶瑪蘭廳時，再加入36社。熟番原有的耕作技術比較落後，鄭氏統治台灣時，他們還不知道用鐵器收割。但是到了乾隆年間，則不但已經會使用鐵製農具，比較進步的地區甚至懂得開圳灌溉了。因為漢人和熟番交易，使得他們的畜產和獵物得以變成商品，用來和漢人交換鹽、布匹、鐵器，甚至裝飾品，豐富了生活的內涵。隨著漢人人口的增加，熟番與漢人混居，逐漸感染漢俗，最後也混沒在漢人群中了。

綠營 清代軍隊的名稱。清初規定旗兵的旗幟用黃、紅、白、藍4色，漢兵旗幟則用綠色，因此稱漢兵為綠營。清代中期以後，綠營因為兵數增多，遠遠超過旗兵，逐漸成為主力。綠營的最高組織為「標」，其下依序有「協」、「營」、「汛」、「塘」等。綠營的軍官，依品級高下，依次為：提督（從一品）、總兵（正二品）、副將（從二品）、參將（正三品）、游擊（從三品）、都司（正四品）、守備（正五品）、千總（正六品）、把總（正七品）、外委（正八品或正九品）等。提督統領的部隊稱為「提標」，總兵統領的稱為「鎮標」，副將統領稱「協」，參將統領的稱為「營」，游擊、都司、守備統領的稱為「營」，千總、把總、外委統領的稱為

「汛」，不駐軍官的稱為「塘」。綠營採取招募制，只有台灣例外。台灣的綠營兵不在本地招募，而是從福建各營士兵中抽調來台，稱為「班兵」。綠營兵種分為馬兵、步兵，沿海地區另有水師。綠營兵分佈全國，其兵額以嘉慶年間最多，共有66萬多人。此後屢次裁減，到了光緒年間，僅存46萬人。太平天國之亂以後，綠營已經喪失功能，而被團練、鄉勇所取代。

參將 「參將」、「游擊」、「都司」、「守備」這4個職務，是綠營的中級軍官。「參將」為武職正三品官。分別受總督、巡撫、提督、總兵管轄。有的獨守1城，有的與上級武官同守1城。幫巡撫統理營務的，稱為撫標中軍；幫提督統理營務的，稱為提標中軍。直到清末，全中國的綠營參將共177人，其中有22名是水師參將，其他都是陸路參將。

副將 武職從二品官。分別受總督、巡撫、提督、總兵管轄。因職務不同，所統轄部隊的稱呼也不一樣。如果是幫總督、提督統領軍務的，叫做督標中軍、提標中軍。如果是獨立分防在外的，則稱為協標營，並且有自己的衙門。清代在台灣設置的副將僅有3位，都是獨立分防的主官。一位是安平水師副將，統領安平水師協，下轄水師中、左、右3營；一位是澎湖水師協副將；另一位是北路協副將，統領北路中、左、右3營。

游擊 武職從三品官，職責與參將類似。參見參將條。



1733 雍正十一年 張達京建築貓霧揀圳，與岸裡社「割地換水」。

1735 雍正十三年 爆發柳樹滴、登台庄生番殺人事件。

1739 乾隆四年 艋舺龍山寺落成，主祀觀世音。

1739 乾隆四年 創建府城「風神廟」。

1740 乾隆五年 清廷賜岸裡社原住民「潘」姓。

貓霧揀圳 包含上埤及下埤。下埤（即舊埤）創建於雍正年間，由岸裡社總通事張達京與土官潘敦仔訂立協約，從朴仔口築埤，導引大甲溪水灌溉。其中8成歸張達京，2成歸岸裡社。雍正十一年（1733），張達京以「張振萬」墾號的名義，協同其他5名漢人組成「六館業戶」，集資6600兩，開鑿上埤。這次的灌溉工程，採用「割地換水」的模式，由岸裡社提供今台中縣豐原、神岡、潭子、大雅，台中市北屯、西屯一帶的土地，供漢人開墾；六館業戶則回報以2/14的水權。貓霧揀圳是台中盆地內最大的水利設施，到了乾隆末年，其灌溉面積已達3千餘甲。

割地換水 岸裡社原住民和漢人開墾者間互相交換水權與地權的辦法。台中盆地北區的廣大未墾土地，本屬岸裡社所有。如果要開墾這些地方，必須建築大規模的埤圳，才能提供灌溉用水。擁有土地的岸裡社沒有資金與技術建築埤圳，擁有資本的漢人卻沒有土地。如果由漢人出資建築埤圳，完工後以部分的水權，向岸裡社換取部分的地權，雙方便都有水灌溉自己的土地。這種辦法便稱為「割地換水」。參見貓霧揀圳條。

艋舺 原為平埔族「沙麻廚」社所在地，雍正年間開始形成漢人村莊，最晚在乾隆二十九年時（1764）已經形成街市。艋舺地名的由來，是因它位於淡水河上「艋舺渡頭」旁，而「艋舺」指的就是平埔族使用的獨木舟。艋舺因為渡口之便，乾隆初年便成為台北盆地的貨

物集散中心，並開始與大陸福建、浙江沿海港口貿易，逐漸成為台灣北部的政治與軍事中心。乾隆二十四年，原設於八里坌的「北路淡水營」遷移到艋舺，使它成為竹塹以北的軍事重鎮。嘉慶十四年（1809），原設於新莊的縣丞也改駐艋舺。此外，淡水廳的廳治雖然設在竹塹（今新竹市），但是因為台北盆地事務繁雜、商業興盛，因此淡水同知照例半年在竹塹，半年留在艋舺處理台北政務，因此艋舺也就成為台北盆地的政治中心。道光、咸豐年間艋舺商況達到巔峰，因此有「一府、二鹿、三艋舺」的美稱。但不久後由於咸豐三年（1853）的「頂下郊拚」，加上淡水河日漸淤淺，艋舺的盛況遂日益衰落，其商業地位逐漸為大稻埕所取代。

觀世音 本是佛教的一位菩薩，法號很多，最通行的就是「觀世音」，意思是傾聽世間苦難的聲音。民間傳說觀音本是一位公主，名為「妙善」，後來修成正果。傳說觀世音菩薩曾起誓立願，化為32種形象，普渡凡間的種種苦難。因此觀音的造型很多，常見的有「送子娘娘」、「施藥觀音」、「馬頭觀音」、「持蓮觀音」、「千手觀音」等。大凡台灣泉州人眾多之處，如台南、鹿港、艋舺、淡水等地，都建有「龍山寺」供奉觀世音菩薩。這些廟宇大都是從泉州的龍山寺分香火而建的，尤以艋舺龍山寺、鹿港龍山寺最為著名。

風神廟 位於台南市西區民權路3段143巷8號。創建於乾隆四年（1739），是接

1741 乾隆六年 劉良璧總纂《重修福建台灣府誌》。

1746 乾隆十一年 八里坌巡檢移駐新庄。

1746 乾隆十一年 范咸等撰成《重修台灣府誌》。

1751 乾隆十六年 設立水沙連、拳頭母官庄。

1755 乾隆二十年 林秀俊闢大安圳。

官亭建築群中的一部分（參見接官亭坊條）。主祀風神，保佑往來海峽兩岸船隻行旅安全。乾隆十一年，商民增建大士殿於風神廟之後，祀觀音大士。乾隆四十二年，台灣知府蔣元樞重修官廳、風神廟、大士殿，增建公館於廟左，以為迎送官員暫居之所。日本治台後，此處不再是官員上岸的碼頭，風神廟自然也失去它特殊的地位。此廟為全台唯一的風神廟，建築古樸，神像、文物極富藝術價值。目前列為3級古蹟。

官庄 鄭氏時代，准許文武官員圈地開墾，稱為官田。清朝治台後，將原本屬於官員的土地，轉歸耕作者所有，於是這些土地就成為老百姓的產業。但也有部分仍然歸官府所有，稱為官庄。此外也有地方紳民獻出自己的土地，自願充當佃農的；或是原本為無主地，經由官府出面開墾而成的官庄。不過官庄最主要的來源還是民間充公的土地，例如每次亂事結束後，亂民的私人產業被稱為「叛產」，必須全部充公。此外，違法開墾的土地，一經查出，也有編入官庄的情形，例如乾隆年間，彰化縣水沙連（今南投縣竹山鎮一帶）和淡水拳頭母山後（今台北景美、新店）2處，發生違法入侵番界開墾的事情，經過官員調查之後，將這些產業歸官，設立「水沙連官庄」和「拳頭母官庄」，原本的耕作者則成為官府的佃農。官府對於官庄的經營，通常是透過佃首轉租給佃農，佃農再將部分的農產折合現銀，繳納給官府。以道光年間為例，全台官庄計

120所，每年額定徵收銀1萬9千多兩。林秀俊 又號「林成祖」，福建省漳州府漳浦人。雍正年間來台開墾，居住於現今台中縣大甲鎮，向當地平埔族承租土地，並開鑿大甲圳，引水灌溉農田。當時大甲多為泉州人，漳州籍的林秀俊事業並不如意，於是離開大甲，到擺接（今台北縣板橋一帶）求發展。當時北部台灣剛剛開發，到處都有尚未開墾的土地，林秀俊便投資開墾擺接、興直二堡，也就是今天台北縣新莊、三重、五股、板橋、中和、永和一帶的土地，並開鑿大安圳及永豐圳，藉以灌溉農田。此外，為防止今土城、南勢角山區的原住民出草，林秀俊向官府申請核准，自備武器糧食，設置隘寮，防守今天的中和、永和、板橋、土城一帶，保障了拓墾者的安全，對這個地區的農業開發貢獻很大。參見大安圳條。

大安圳 埤圳名。林秀俊為了灌溉擺接（今台北縣土城市、板橋市）一帶荒埔而開鑿。圳寬2丈4尺、長10餘里。圳路穿越早溪時，還在河床下埋設水管，以利圳水通行。雖然時常遭洪水沖毀，林秀俊仍不畏艱難，連年修復，耗費10餘萬銀兩才完成。大安圳灌溉面積千餘甲，每年可以收取租穀萬餘石，為林秀俊賺取不少財富。日本時代曾經改建，並在圳路兩旁種植栴檀樹，十分美觀。參見林秀俊條。

1757	乾隆二二年	新莊地藏庵創建，主祀大眾爺。
1758	乾隆二三年	竹塹社番賜姓「潘」。
1759	乾隆二四年	新設南投縣丞。
1760	乾隆二五年	郭錫瑠建成「五庄圳」，為「瑠公圳」前身。
1760	乾隆二五年	台灣道楊素景在彰化、淡水番界上修築土牛。

大眾爺 民間對無主孤魂的稱呼。在民間信仰中，人死後，魂魄就到陰間。子孫如果希望祖先死後在陰間生活富足，必須焚燒庫銀（紙錢）、紙厝等，並且準備豐盛的食物祭拜。但有一些魂魄，或者死於瘟疫、戰亂，或遭番人殺害，因而屍體無人收埋，魂魄也無人祭祀，成為「孤魂野鬼」。這些孤魂野鬼，因為沒有子孫祭拜，常常危害鄉民，導致瘟疫、疾病等。為了安撫這些無主孤魂，鄉民常在街頭巷尾、田間路旁甚至荒郊野外，以飯菜奉祀他們。由於民間相信這些魂魄特別靈驗，因此也有為他們建廟奉祀的。另外也有不知名的枯骨被發現後，集中收埋於一處，統一建廟供奉的。此類無主孤魂也稱為「有應公」、「萬善公」、「金斗公」等。這些供奉孤魂野鬼的廟宇，規模較大的有台北縣板橋市的大眾廟、新莊市的地藏庵等。

福德正神 俗稱「土地公」，被視為土地之神。神格雖不高，卻是與人民生活關係最密切的神。舉凡生育、成年、結婚等等，都要到土地公廟祭拜，求其保佑。隨著時代的變遷，一般人對土地公的信仰也逐漸改變。在「有土斯有財」的觀念下，土地公被引伸為財神，成為現代商家必拜的神明。陰曆每個月的朔、望次日，也就是初二、十六兩天，商家都會準備牲禮祭祀土地公，稱為「作牙」或「作福」。每年最後1次作牙（十二月十六日），則會大肆宴請員工，酬謝大家1年來的辛勞，稱為「尾牙」。

在台灣，土地公一般都塑造成溫厚的老者，頭戴錢帽，身著員外衣袍，體態豐盈，面色紅潤，露出慈祥和藹的笑容。郭錫瑠（1705~1766）字天錫，福建南靖人。幼年隨父來台，居住在半線（今彰化市）。乾隆元年（1736）攜眷北上，在興雅庄一帶從事土地拓墾。當時附近的田地，只依賴柴頭埤供應少量的灌溉水源，無法擴展新的耕地。郭錫瑠乃著手勘查台北地區的水源，最後決定在新店溪的上游青潭溪接引水源。從青潭溪頭到台北盆地之間，必須開鑿一段引水隧道，並且在圳水和霧裡薛溪（今景美溪）的交叉處構築水橋。由於工程浩大，所費不貲，郭錫瑠將他原本在彰化的田產變賣，全力投入這條埤圳的建設。當時青潭地區泰雅族原住民出沒頻仍，常常殺害工人。郭氏為了救平雙方的衝突，也娶了原住民女子為妻。歷經多次挫折，才在乾隆二十五年完成灌溉新店大坪林等5庄的水圳。至於讓圳水跨越霧裡薛溪的水橋，因為行人行走頻繁而毀損，郭氏於是改變設計，另外在溪底埋設水管，圳水得以繼續流通。乾隆三十年，一場暴風雨沖毀了溪底暗渠，郭氏隨後也因積勞成疾而與世長辭。在他有生之年，雖然未能完成灌溉台北盆地的水利建設，但是後來水圳卻以他為名，稱為「瑠公圳」。郭錫瑠死後原葬於松山北方舊里族的丘陵邊，民國74年（1985）由台北市瑠公水利會遷葬於新店安坑，並且興建一座「瑠公墓園」，並勒石紀念。

1760	乾隆二五年	余文儀著手撰寫《續修台灣府志》。
1761	乾隆二六年	潘敦仔出任岸裡社總通事。
1761	乾隆二六年	鳳山縣丞由萬丹改駐阿里港，新港巡檢移駐斗六門，下淡水巡檢由大崑麓移駐崁頂。
1763	乾隆二八年	貢生胡焯猷設義學，建明志書院。

瑠公圳 台北盆地內最大的灌溉設施。起源於乾隆五年（1740）郭錫瑠在青潭溪建設圳頭，企圖將溪水引導至台北盆地內。這條水圳的困難度很高，除了要開鑿一段引水隧道以外，還要架設穿越霧裡薛溪（今景美溪）的水橋；加上青潭一帶泰雅族原住民不時出草，殺害建築工人，工程最後終於失敗。乾隆十七年郭氏再度興工，仍然沒有結果。乾隆十八年，大坪林地區墾戶蕭妙興聯合十二張、七張、十四張、寶斗厝、二十張等5庄（在今新店市境內）庄民，出資協助郭錫瑠繼續施工，終於在乾隆二十五年完成灌溉大坪林5庄的灌溉水渠，稱為「五庄圳」。郭氏又繼續架設霧裡薛溪水橋，企望將水源繼續導引至台北盆地。由於行旅通行頻繁，最初架設的木橋旋即毀損。郭氏乃變更設計，改在溪底埋設暗渠，不料乾隆三十年的暴風雨，卻將溪底暗渠徹底沖毀。郭氏多年的心血付諸東流，同年年底憂疾而亡。未竟的事業由他的兒子郭元芬完成。這條灌溉台北盆地的水圳，因為是郭錫瑠所創建，後人便稱為「瑠公圳」。其實清代灌溉台北盆地的水圳不只瑠公圳一條，現在的瑠公圳則是日本時代統合各圳重新建築的，已經遠遠超過郭氏當年建成的規模了。

土牛 清代在民番界線上，除了豎石立碑外，還會以挖溝堆土的方式標記。挖溝所掘出的土石堆積在溝旁，看起來好像牛隻橫臥地上，因此稱為「土牛」，土牛旁邊的深溝就稱為「土牛溝」。根

據乾隆二十五年（1760）建築土牛的記載，這種土牛長約2丈，底寬1丈，高8尺，頂寬6尺，是大約呈梯形的六面體。至於土牛溝則長15丈，寬1丈2尺，深6尺。早在乾隆八年以前就有挖溝堆土牛的記載，但是大規模的設置則是在乾隆二十五年，由台灣道楊素景負責，將原本散置各處的界石連成近於線狀的邊界。此後彰化縣和淡水廳地方，才在地表上有了真正可資辨別的「番界」。至於諸羅縣、台灣縣和鳳山縣，也就是濁水溪以南的地方，並沒有設立土牛的記錄，其番界主要還是以自然地形以及點狀的界石來識別。

潘敦仔 岸裡社第3任總土官。岸裡社的發跡始於潘敦仔的祖父阿穆，他因為協助清軍鎮壓通霄社，被封為第1任總土官。雍正十年（1732），敦仔協助清軍平定大甲西社變亂，受到雍正皇帝召見，獲賞御衣。這項殊榮使他成為岸裡社歷代土官中最出名的一位，封號「大由仁」。手下田產眾多，主要分佈於今神岡鄉、豐原市一帶，每年可收田租數千石。按照清朝的制度，土官和通事是番社中最有勢力的人。土官由番人出任，通事則多半是精通番語的漢人。潘敦仔擔任土官之初，總通事為漢人張達京。乾隆二十六年（1761），官府為了革除漢人通事，改由潘敦仔出任，成為第1位非漢人的通事。

1763	乾隆二八年	府城三郊重修水仙宮，作為三郊的總辦事處。
1766	乾隆三一年	新設南北路理番同知，南路由海防同知兼任。
1766	乾隆三一年	余文儀鎮壓淡水攸武乃社。

府城三郊 府城的北郊、南郊和糖郊。其中北郊以蘇萬利商行為首，南郊和糖郊則分別以金永順、李勝興為首。三郊的貿易市場各不相同，進出口的貨物也互異。北郊以對廈門以北各港的貿易為主，專司藥材、絲綢、南北貨等的輸入。南郊則與廈門及以南各港作生意，專門採辦煙絲、陶瓷、磚瓦等。糖郊則主要從事糖、米、豆、麻等的出口與轉運。早期各郊獨立運作，到了嘉慶年間，由於海寇蔡牽數次進犯府城，為求自保，各郊商乃聯合起來招募義民防衛府城。事後三郊積極參與修建廟宇、維護治安、疏通河道等地方公益事業。道光年間，曾文溪氾濫，造成台江嚴重淤塞。為了疏通河道，三郊幾乎耗盡公款。不久之後，安平成為通商口岸，外國洋行挾著雄厚的資本前來競爭，造成三郊失勢。到了日本時代，台灣與中國大陸間的貿易幾乎陷於停頓，三郊完全沒落。

台南水仙宮 位於清代台灣府城西定坊、五條港中央的南勢港碼頭，也就是今日台南市西區神農街1號。康熙四十二年（1703）創建，祭祀夏禹、寒畯、項羽、伍子胥、屈原等5位水仙。乾隆六年（1741）重建，是當時全府城規模最大、最壯麗的廟宇。乾隆二十八年，北郊紳商蘇萬利等花費600銀元，重新裝修，並且將郊商辦事處設於廟旁的三益堂，遂使水仙宮成為三郊總部，又稱「三郊會館」。嘉慶年間，三郊勢力顯赫，執全台對外貿易的牛耳，水仙宮亦成為府城民團、冬防、商業、糾紛仲裁、舉辦公益等的辦事處，是為此廟最盛時期。日本時代，三郊勢力漸衰，逐

漸解體。昭和16年（1941），因為戰爭的需要，中、後殿被拆除，作為防空用地，只剩下前殿1進。由於該廟曾為三郊會館，深具歷史意義；且石雕工巧、木作精緻，因此被定為3級古蹟。

理番同知 清代專責管理番務的官吏，為閩浙總督蘇昌於乾隆三十一年（1766）建議設置的。當時「熟番」早已歸化，他們的「社」與來自中國大陸的移民村莊錯雜，土地多遭漢人佔有，許多人因而流離失所。為了防止熟番因流失土地而逃入深山，再度變為「生番」，於是仿效廣東省設置理番同知的前例，在台灣增設「理番同知」一職，利用原設於彰化縣城內淡水同知的舊署（原同知已移駐竹塹，因而官署閒置）辦公，管轄台灣北路淡水、彰化、諸羅等1廳2縣境內的熟番番社，任期為3年。至於南路的熟番事務，則因台灣、鳳山兩縣境內所轄的番社較少且較集中，就以原台灣府海防同知兼任南路理番同知。理番同知的職務很廣，從任命通事、鼓勵風俗改良、學習漢化到清查土地、徵收賦稅，以至漢番之間的接觸與糾紛，都包括在內。

海防同知 正式的名稱是「台灣府海防捕盜同知」，康熙二十三年（1684）設立。其衙署位於台灣府城，專門管理船隻出入港口事宜，乾隆三十三年（1768）起又兼理南路番政。清初規定，來往於大陸與台灣的船隻，只能在台灣府的安平與對岸的廈門之間出入，這2個港口就稱為「正口」，凡是不經由正口出入的，都算是偷渡。要前往台灣的船隻，必須向官府申請證明單，離開廈門前，先經過1次檢驗，才能出海；即將進入

1767	乾隆三二年	清廷改台灣道為台灣兵備道。
1768	乾隆三三年	九月，黃教四處劫掠塘汛，官兵搜捕半年，於次年三月擒獲。
1769	乾隆三四年	吳鳳遭原住民殺害。

安平時，還要再檢查1次，確定沒有違法搭載，才能進港。海防同知就是負責安平港口稽查事宜的官員。隨著台灣與大陸之間的交通日益頻繁，乾隆五十三年加開鹿港為正口，由原本設在彰化的北路理番同知兼管海口事務。乾隆五十五年又開放淡水廳的八里坌和對岸的福州通航。道光四年（1824），再開放彰化縣的五條港與對岸蚶江，及噶瑪蘭廳的烏石港與對岸五虎門通航。以上新增的口岸，由各地官吏就近稽查，不另設同知管理。

黃教 原籍福建同安，居住在台灣縣，是名前科累累的慣竊。乾隆三十三年（1768）九月，因官府追拿緊迫，黃教於是招募同夥，搶劫綠營塘汛。官府雖不斷調派人馬，但都抓不到他。黃教的犯案模式，是出其不意地攻擊人丁單薄的小汛，殺害官兵、搶奪兵器後，並不攻城掠地，而是退入山區。由於他對山區的地理非常熟悉，因此官兵根本無法掌握他的行蹤。此外，黃教也沒有固定班底，而是隨處招人、隨處散夥。清廷派遣福建水師提督吳必達前來台灣剿匪，費時半年，動用比匪徒多20倍的官兵，才在乾隆三十四年三月二十七日，透過線民在山內刺殺黃教。這個事件波及鳳山、台灣、嘉義3縣的山區，官兵窮於追捕，卻不斷落空，暴露出官府控制山區治安的能力薄弱。

塘汛 分防各地的綠營部隊。通常位於交通要道、河海港口，或者沿山險要之處。塘汛彼此之間的距離不一，少則10里，多則3、40里。駐有「官弁」的稱為「汛」，只有守兵的稱為「塘」，這裡所謂的「官弁」，指的是綠營「千總」

以下的低階軍官，如「把總」、「外委」、「額外外委」等。塘汛守兵的主要任務有緝捕盜賊、防守驛站、護衛行人、稽查海口、防止走私等。最大的汛兵力不過100多名，一般則僅有10幾名到數十名，至於塘則多半不到10名。汛兵必須固守防區，不能隨便調動。平時既不參加集體操練，戰時也不被調赴前線。雖然如此，塘汛因為兵力單薄，往往成為匪徒攻擊的第1目標，藉以搶奪槍械兵器。在台灣，屬於塘汛的「守兵」，大約佔綠營兵總數的1/2到1/3間，剩下的「戰兵」才是專供作戰的兵力。吳鳳 福建平和縣人。幼年隨父母來台，居住在鹿麻產（今嘉義縣竹崎鄉鹿滿村）。他學會了阿里山番社的語言，和原住民做買賣，24歲時被任命為阿里山通事，後來在一次與原住民的衝突中喪生。吳鳳死後，劉家謀用這個題材創作詩句，成為最早的文獻記載，但此時距離吳鳳過世，已經1個世紀，因此吳鳳真正的事蹟早就難以考證。到了日本時代，吳鳳的傳說在官方發揚之下開始盛行，逐漸發展出他「為了革除番人獵取人頭的陋習，毅然捨棄自己生命」的情節，甚至還編入小學教材。戰後這則傳說仍然保留在小學的教科書中，於是吳鳳便成為家喻戶曉的偉大人物。其實吳鳳的傳說，歷經200多年的演變，早就喪失原貌。現在流行的故事情節，是政府為了某些教育目的編造出來的，這個故事深入人心，不僅造成大家對原住民文化的錯誤觀念，也傷害了原住民的尊嚴。直到1980年代末，吳鳳的故事才從小學課本中刪除。

- 1772 乾隆三十七年 發生小刀會事件。
- 1774 乾隆三十九年 余文儀《續修台灣府志》成書。
- 1777 乾隆四十二年 台灣知府蔣元樞建接官亭坊。
- 1782 乾隆四十七年 彰化刺桐腳爆發漳泉械鬥。

小刀會 民間互助團體的名稱。乾隆三十七年（1772），彰化縣大墩街（在今台中市）民眾林達等人，因賣檳榔遭營兵強買毆辱，於是邀集同夥朋友18人結拜。彼此約定往後如遇營兵欺侮，各帶小刀幫護，稱為「小刀會」。同時別處也出現小刀會組織，以林阿騫為首，佩戴小刀防身，又稱為「王爺會」。這類民間團體人數不一，有5、60名之多，也有只10餘人的。名稱雖然一樣，但彼此的淵源不同，並非同一人創辦，彼此間更沒有互相統屬的關係。

知府 府的長官，清初為正四品，乾隆十八年（1753）以後改為從四品。知府的副手有同知（正五品）、通判（正六品）等，視各地事務繁簡而定，沒有固定的員額，但一般都是同知、通判各1、2名。清初福建省共有10個府：福州府、福寧府、建寧府、邵武府、延平府、汀州府、漳州府、泉州府、興化府和台灣府，此外另有龍岩和永春2個直隸州。當時的台灣和澎湖屬於「台灣府」管轄，府治設在今台南市，與台灣縣共處一城。城內還有它的上級「台灣道」，台灣府介於台灣道和縣、廳之間，既不能直接管轄各縣事務，又不能統籌全台政務，可以說沒有太大的功能。

接官亭坊 接官亭，顧名思義，就是迎送往來官員的場所。為了祈求往返台海間的航行安全，及正式迎送大陸來台官員，乾隆四年（1739），台灣道鄂善在台南府城的渡頭上建立「接官亭」。初建時為三進堂屋，第1進是大門，第2進為「官廳」，第3進是專祀風神的「風神

廟」。之後當地人又添建第4進大士殿。乾隆四十二年，知府蔣元樞重修，擴建官廳及風神廟、購置公館，並加建碼頭，在碼頭邊立接官亭石坊。當時大陸來台官員乘著舟船，停靠在渡頭；岸上地方官員則立於石坊前相迎。官員上岸後，被迎入官廳並祭拜風神，然後才入公館接受地方官熱忱的設宴款待。這種熱鬧風光的接官儀式，一直持續到台灣割日為止。大正7年（1918），日人為闢今日的民權路，將官廳以後的各進建築悉數拆除，而原來廟堂的神像則移至官廳供奉。大正13年，當地居民依遺留的官廳規模重建風神廟。如今接官亭只剩風神廟和接官亭石坊等。接官亭石坊是由泉州白石和青斗石構成4柱、2層、3開間的立面，高達8公尺、寬8公尺。其規模之大、構造之複雜，都居台灣地區之冠。

漳泉械鬥 械鬥的一方以漳州人為主，一方以泉州人為主，便稱為「漳泉械鬥」。參見分類械鬥條。

鹿港 原為平埔族居住的地方，據說明末時就已經有漢人來此開墾。鹿港因位於台灣西部海岸中央，是船隻南來北往的中繼站；又與大陸距離很近，航行半日便可到達。而且，鹿港擁有彰化平原及台中盆地的廣大腹地，這些地方自古就有穀倉之稱，農產品非常豐富，立地條件優越。乾隆初年，鹿港成為中部米穀的集散中心，乾隆四十九年（1784）正式開港，准許船隻從鹿港直航大陸。從開港到道光三十年（1850）這半個多世紀的時間，是鹿港的全盛時期，據說

- 1784 乾隆四十九年 鹿港開港，與福建蚶江對渡。
- 1784 乾隆四十九年 清丈番界墾地。
- 1786 乾隆五十一年 淡水同知潘凱遭生番殺害。
- 1786 乾隆五十一年 十一月，天地會林爽文反官，莊大田隨後響應，台灣陷入動亂。

人口有10萬之多，每日進出的帆船高達100艘左右。道光末年，歷經幾次大颱風之後，濁水溪改道從鹿港出海，帶來的大量泥沙淤塞港灣，此後到日本時代前，鹿港仍是當地的物產集散中心，但商況已大不如前。1860年代台灣開港後，鹿港並未列入條約開放的港口，從此喪失主要港口的地位。

同知 同知、通判是知府的佐理員，通常管轄糧運、鹽政、捕盜、海防、河工水利、綏撫民番等事務。明、清兩代，同知、通判只是閒職。當府內有特殊工作需要專人管理時，就會把同知、通判派出分防外地，專管某種特定事務。其派出的辦事處稱為「廳」。廳本來只是指辦公室所在地，但同知、通判固定駐守在某處後，久而久之就形成固定的行政單位了。此外，在少數民族聚居的地區，不宜設置州、縣，也多半設廳，稱為「理番同知」或「撫民同知」等。例如駐在彰化的「北路理番同知」、駐在五圍（今宜蘭市）的「噶瑪蘭通判」、駐在基隆的「北路撫民理番同知」等。天地會 清代民間的秘密會社，又稱三點會、三合會，因為「拜天為父、拜地為母」，故名天地會，對內則稱「洪門」，其支派名稱有哥老會、小刀會、紅錢會等。據說該會創立於康熙十三年（1674），最初活動於福建、台灣一帶，後來逐漸擴大到長江流域及兩廣地區。會員大多是基層的農民、勞工、遊民等。天地會以「反清復明」為宗旨，清代許多民變都有會眾參與。鴉片戰爭後，兩湖、兩廣地區就頻頻出現會眾起

事。太平天國以後，許多天地會的首領也附從叛亂。19世紀末年至20世紀初，許多會員接受同盟會領導，投入抗清革命的風潮。至20世紀後逐漸消失。由於天地會是祕密的民間組織，因此關於該會的創立、組織以及主導的民變眾說紛紜，很難確知天地會究竟有多大的影響力。林爽文之亂是清代台灣最大的一次民變，一般都認為這個亂事背後是由天地會所主導的。

林爽文（？~1788） 原籍福建漳州平和縣，來台後住在彰化縣大里村庄（今台中縣大里市），從事開墾，頗有家產。當時大里村一帶有許多大姓巨族，常常發生械鬥，因此大家都集眾自衛，林爽文也不例外。乾隆五十一年（1786）諸羅縣爆發械鬥，參與的天地會黨人士，為了逃避官府追拿，紛紛逃往大里村投靠同是天地會的林爽文。彰化知縣欲前往搜捕，卻反被會黨人士殺害，事態一發不可收拾，林爽文遂決定起事。該年十一月二十八日，林爽文率眾攻破彰化城，十二月三日被眾人擁立為王，建號「順天」，六日攻破諸羅。次年元月圍攻府城失利後，返回大里村。此後一直到十一月福康安抵台前，林爽文都在今彰化、嘉義縣境內打游擊。十一月八日，林爽文在諸羅城一役首次與福康安交鋒，慘遭敗績後，便一路向北退，二十四日連根據地大里村也被官兵搗毀。此後，林爽文帶著殘餘的部眾逃入內山，遭到原住民多次伏擊，最後於乾隆五十三年元月四日在老衢崎（在今苗栗縣竹南鎮）被捕，解送北京城處死。

1786	乾隆五一年	鹿港龍山寺落成，主祀觀世音。
1787	乾隆五二年	改諸羅縣為嘉義縣。
1788	乾隆五三年	莊大田被捕，福康安平定林爽文之亂。
1788	乾隆五三年	新設斗六門縣丞，原斗六門巡檢移駐大武壠。阿里港縣丞移駐下淡水（阿猴），下淡水巡檢移駐興隆里（今左營）。
1788	乾隆五三年	艋舺清水祖師廟落成。

莊大田（？~1788）福建漳州平和縣人。早年隨父渡台，寄籍諸羅。父親死後，遷居鳳山縣篤家港（在今屏東縣里港鄉），小有田產，常常濟助鄉里，以俠義聞名。林爽文起事後，莊大田召集群眾，自封為「南路輔國大元帥」、「定南將軍」、「開南將軍」。乾隆五十一年（1786）十二月十三日攻破鳳山縣城，殺死鳳山知縣。其後揮軍北上，與林爽文合攻府城（台南）。乾隆五十二年元月，圍攻府城的行動遲遲沒有進展，林爽文便率領群眾北返，莊大田則繼續留在府城附近與官兵對峙。雖然後來清廷屢次徵調大批兵馬來台，但府城的官兵和莊大田之間卻一直維持均勢，沒有一方能夠打破僵局。莊大田以大目降（台南縣新化鎮）、大武壠（台南縣左鎮、玉井一帶）為根據地，不時率眾騷擾府城。期間官府一度收復鳳山縣城，但不久又被莊大田奪回。乾隆五十三年元月，福康安將林爽文部眾掃平後，揮兵南下清剿莊大田。元月二十日官兵數路圍攻大武壠，莊大田大敗逃走，二月五日在柴城（今屏東縣車城鄉）被捕。

福康安（？~1796）滿州鑲黃旗人。年輕時從軍，乾隆三十九、四十年間（1774~1775），福康安參與征討金川（四川省成都附近）土著，建立彪炳的戰功。後升為陝甘總督。乾隆五十一年台灣爆發反官亂事，清廷派大軍來台征

討，始終沒有進展。乾隆五十二年八月，乾隆皇帝命令福康安接辦平台軍務。十月底，福康安率領滿漢兵將及四川屯番，從福建出海，十一月一日在鹿港登陸。六日，率領大軍從鹿港南下，八日解諸羅城圍。二十日起由諸羅發兵北上，連破大埔林（嘉義縣大林鎮）、庵古坑（雲林縣古坑鄉）、斗六門（雲林縣斗六市）等處，二十五日攻破林爽文的根據地大里杙（台中縣大里市）。林爽文逃入內山，乾隆五十三年元月四日，在老衢崎（在今苗栗縣竹南鎮）被捕。接著，福康安率軍南下，二月五日在柴城（今屏東縣車城鄉）生擒莊大田。福康安因平定亂事有功，晉封公爵，特准於台灣建立生祠。乾隆五十四年任兩廣總督，五十七年出兵西藏，六十年討伐貴州紅苗，次年五月歿於軍。林爽文之亂 清代台灣規模最大的反官事件。乾隆五十一年（1786）七月，諸羅縣發生天地會黨楊光勳與其兄弟互鬥，官府趁機搜捕黨人，導致事態擴大，許多天地會黨紛紛逃入大里杙，慫恿林爽文起事。彰化知縣俞峻、北路協副將赫生額前往大里杙搜捕，於十一月底進駐大墩汛。十一月二十七日夜晚，黨人佯裝擒獲林爽文，進入清軍營中，輕易攻陷大墩汛，俞峻和赫生額皆死於亂民之手，至此事態已不可收拾。次日黨人又攻破彰化城，擁立林爽文為王，建號「順天」。此後林爽文率眾南下，

1789	乾隆五四年	羅漢門縣丞與新庄巡檢互調，改為羅漢門巡檢、新庄縣丞。
1791	乾隆五六年	清廷於台灣實行「屯番」制度。
1791	乾隆五六年	彰化縣爆發漳泉械鬥。
1792	乾隆五七年	台灣八里坌（淡水河口）與福建五虎門（閩江口）通航。
1795	乾隆六十年	鳳山陳光愛、彰化陳周全反官。
1796	嘉慶元年	吳沙進入蛤仔難開墾。

勢如破竹，十二月六日即攻破諸羅城，十二日兵臨府城城下。同時鳳山縣也有莊大田起事，於十二月十三日攻破鳳山縣城，然後揮軍北上，與林爽文合力圍攻府城。府城的攻防戰僵持1個月，林爽文於乾隆五十二年元月十三日北返大里杙。官兵則在二十一日將諸羅城收復。此後，官府大軍屯集府城、諸羅和鹿港3地，無力出擊。另一方面，林爽文和莊大田的部眾也只能據守靠山邊的村莊，從事零星的游擊戰而已。清廷雖然數次從大陸派遣大批兵馬來台，也都無法打破僵局。最後，清廷派福康安為主帥，於十一月初登陸鹿港，六日出發南下，八日解諸羅城圍，擊潰包圍城池的林爽文部眾。二十日更從諸羅出兵北上，二十四日擊破林爽文的根據地大里杙，乾隆五十三年元月四日擒獲林爽文。北路完全平定後，福康安將主力開往南路，元月二十日擊敗莊大田，二月五日擒獲莊大田，這場亂事才完全平息。林爽文事件對台灣的歷史影響很大，事後清廷的治台政策也多所調整。在事件中被圍困數月卻依然屹立不撓的諸羅城，也因此受到皇帝的嘉許，改名「嘉義」。

清水祖師 清水祖師法號普定，俗名陳應，福建永春人。生於宋仁宗二十二年（1044）。傳說他生來就具有仙骨，幼年在附近的大雲寺出家，得到法師的真傳。他修橋鋪路、造福鄉民；又精通醫

術，遇旱祈雨，很得鄉民尊敬。大家為他建築居所，取名「清水巖」，因此清水祖師廟多以「清水巖」為名。一般民間供奉的清水祖師神像，多為黑色面孔，因此有人稱他為「烏面祖師公」。據說祖師廟附近如果要發生災難，祖師爺的神像鼻子便會掉下來。台灣的祖師廟雖然不多，但香火都很鼎盛。各地的清水祖師廟中，最著名的要算是台北縣三峽的「長福巖」；其他如台北市萬華祖師廟、台北縣淡水鎮的清水巖、高雄市楠梓區的清福寺等，都是歷史悠久且香火鼎盛的廟宇。每逢農曆正月初六，是清水祖師的祭典，萬華、淡水和三峽等地都熱鬧非凡。

吳沙（1731~1799）福建漳浦人。遷來台灣之後，起初和三貂社的原住民交易，看見當地一望平曠的沃壤，卻沒有開發成田地，便興起開墾的念頭。此後他招募各籍流民，每人給米1斗，斧1把，進行拓墾。不久，漳泉等籍的流民蜂擁而至，許多無賴及逃犯也躲藏到這裡。林爽文之亂爆發後，淡水同知徐夢麟擔心匪徒逃往後山，乃招請吳沙協助防範，同時默許吳沙的開墾事業。嘉慶元年（1796），吳沙得到柯成等人資金的協助，廣招流民進入蛤仔難（今宜蘭地區），建築土圍為根據地。截至嘉慶四年吳沙去世時，漢人拓墾的範圍，已經從頭圍拓展到四圍了。吳沙過世後，被後人稱為「開蘭第1人」。

1800	嘉慶五年	蔡牽攻鹿耳門。海盜黃勝長攻八里坌。
1804	嘉慶九年	彰化平埔族由潘賢文率領，遷至蛤仔難。
1805	嘉慶十年	大龍峒保安宮落成，主祀保生大帝。
1806	嘉慶十一年	淡水發生漳泉械鬥。
1809	嘉慶十四年	蔡牽在黑水溝遭王得祿包圍，將座船擊沈自盡。
1809	嘉慶十四年	蛤仔難發生三籍械鬥。
1809	嘉慶十四年	北路淡水擴編升格為「艋舺營」。
1809	嘉慶十四年	新庄縣丞改為艋舺縣丞，鹿仔港巡檢移駐大甲。

蔡牽（？~1809）福建同安人。早年犯法而逃亡入海，逐漸成為海盜頭目，出沒於山東至閩粵一帶海域。嘉慶九年（1804），蔡牽首度進犯鹿港，不久後更進泊鹿耳門，焚燒搶劫，停留1個月才離去。嘉慶十年三月，蔡牽至滬尾，自稱鎮海威武王，建年號為光明，分封部下。嘉慶十一年二月，蔡牽在鹿耳門遭到李長庚和王得祿的圍剿，損失慘重。六月，雙方再度於鹿耳門交鋒，蔡牽大敗，此後不敢再來台灣。嘉慶十四年八月，蔡牽在黑水溝被王得祿包圍，自認無法逃脫，將座船擊沈自盡。

保生大帝 又稱「吳真人」、「大道公」。姓吳名本，宋朝福建泉州同安白礁人。傳說他的醫術精湛，死後羽化成仙。關於保生大帝的傳說很多，最有名的是「醫虎喉、點龍眼」的故事。自同安移民來台的漢人，普遍都信仰「保生大帝」，其中又以台南縣學甲鎮的「慈濟宮」最負盛名，每年的「上白礁」大祭典都是在這裡舉行。此外，台南市正義街1巷24號開山宮，是台灣最早奉祀保生大帝的廟宇。至於台北市的「保安宮」，建於嘉慶十年（1805），歷史雖不算久，但香火興旺，全省馳名。

王得祿（1770~1841）字百適，號玉峰。原為江西人，他的高祖父在康熙六

十年（1721）朱一貴叛亂時，隨軍來台，在鳳山戰死，後人便定居在諸羅縣溝尾庄。王得祿15歲入武庠。乾隆五十一年（1786）林爽文起事，王得祿招募地方鄉勇500名協助官兵打仗，因功升為千總。嘉慶元年（1796），蔡牽、朱瀆等海盜橫行中國東南沿海，王得祿隨銅山營參將李長庚緝捕海盜，再建戰功。嘉慶十年春，王得祿在虎井嶼及鹿耳門2處，大敗蔡牽，升為總兵。李長庚死後，王得祿繼續統領閩浙兵船，嘉慶十五年終於肅清蔡牽等海盜，得以上京面見皇帝，並且升任浙江提督，晉封「太子太保」榮銜。道光二十年（1840）中英鴉片戰爭時，王得祿移防澎湖，隨後因勞瘁死於軍中。王得祿是清代台灣籍官階最高的人，死後受封伯爵，加太子太師銜，諡果毅。他的墳墓位於今嘉義縣新港鄉番婆村，佔地2公頃餘，乃遵循大清會典的法式建造。兩側立有石翁仲、石獸等，被列為1級古蹟。王得祿的故鄉諸羅縣溝尾庄，也因他而改名「太保」，就是今嘉義縣太保市。

蛤仔難 又稱「噶瑪蘭」，宜蘭地區的古稱，源於當地原住民語的漢字音譯。早在17世紀時，荷蘭人、西班牙人就曾經到過蛤仔難，與當地原住民交易，並且進行傳教。清代統治台灣後，這裡雖

1810	嘉慶十五年	羅漢門巡檢移駐蕃薯寮。
1810	嘉慶十五年	蛤仔難歸入版圖，改稱噶瑪蘭。
1812	嘉慶十七年	建噶瑪蘭廳，設通判1名（駐五圍，今宜蘭市）、縣丞1名（駐頭圍，今頭城鎮）、巡檢1名（駐羅東）。
1812	嘉慶十七年	清廷命楊廷理為首任噶瑪蘭通判。
1812	嘉慶十七年	新設「噶瑪蘭營」。
1816	嘉慶二十一年	官府將違法開墾埔里的郭百年等人驅逐出山，是為郭百年事件。
1822	道光二年	噶瑪蘭林永春反官。

然屬於界外番地，但是仍然有淡水地區的通事前來貿易。乾隆五十二年（1787）底，為了圍堵可能逃往後山的林爽文，淡水同知徐夢麟命吳沙在三貂地方嚴加防守，幫忙攔截林爽文。亂事平定之後，徐夢麟便向台灣知府楊廷理建議將蛤仔難收入版圖。但是基於經費沒有著落，而且考慮到治安不易維持，這個建議遭到福建巡撫否決。不過，民間的拓墾行動卻如火如荼的展開了。嘉慶元年（1796），吳沙率領大批移民進入蛤仔難開墾，此後入墾的漢人越來越多，官方也無法有效禁止，不到15年的時間，濁水溪（今蘭陽溪）以北的地方已經從荒地變為良田。除了以開墾為目的的流民之外，連海盜也都想要以此為根據地。為了管理民眾，同時防止海盜佔據，清廷終於在嘉慶十五年決定將蛤仔難收入版圖，正式定名為「噶瑪蘭」。

楊廷理（1747~1813）字清和、又字半緣，號雙梧，晚號更生。廣西柳州府（今柳州市）人。乾隆四十二年（1777）考選拔貢，次年朝考第1名，分發知縣任用。乾隆五十一年出任台灣府南路理番同知，3個月後爆發林爽文之亂，台灣知府被殺，由楊廷理代理知府，負責招募鄉勇，防守府城，次年正式升為知府。他在變亂中戰績卓著，乾隆五十五

年升為台灣道。正當宦途一帆風順之時，乾隆六十年卻因公款移交不清，遭到革職，翌年更被發配伊犁，直到嘉慶八年（1803）才回來。嘉慶十一年復出當官，再度出任台灣知府。此後除短時間返回內地外，一直待在台灣，先後擔任知府、淡水同知、噶瑪蘭通判等職務。這段期間，他極力主張將蛤仔難納入版圖，清廷在多次否決後，終於同意在嘉慶十七年設立噶瑪蘭廳，並且命他擔任噶瑪蘭通判，不過才1年他就因積勞成疾而去世。楊廷理的詩文著作非常多，著作有《東瀛紀事》等。

郭百年事件 嘉慶十九年（1814）水沙連社隘丁首黃林旺與民人陳大用、郭百年。假借已故「生番」頭目、通事的名義，向台灣府申請墾照。他們謊稱水裡、埔里等番社自願招漢人入山開墾，嘉慶二十年知府批准，令彰化縣發給墾照。郭百年等人於是招募壯丁及農民千人，至社仔、水裡、沈鹿、埔里等地開墾，引起各社原住民的抗議。郭百年乘其不備，大舉焚殺原住民，並且搶奪他們的財物。嘉慶二十一年台灣總兵武隆阿巡閱至此，發現這個弊案，命令彰化縣府將入山開墾的漢人全部驅逐，次年郭百年等人被捕判刑，官府並在進入埔里的入口立碑，禁止百姓進入。

1823	道光三年	竹塹鄭用錫中進士，號為「開台進士」。
1824	道光四年	林平侯闢三貂嶺道路。
1826	道光六年	中港番割黃斗乃事件。
1826	道光六年	竹塹城改築石城。
1828	道光八年	淡水人吳全等進入花蓮港開墾。

鄭用錫（1788~1858）名文衍，又名蕃，字在中，號社亭。竹塹人。他是彰化縣學附生，嘉慶二十三年（1818）中舉，道光三年（1823）考取進士，有「開台進士」的稱譽。是竹塹鄭家的家長，也是竹塹地區有名的士紳，一生參與過很多地方上的公共事務。曾經捐獻巨款興建淡水文廟，並且建議修築淡水廳城，出任城工總理。中英鴉片戰爭時期，招募兵勇，協助防守大安港。咸豐三年（1853），淡水廳發生分類械鬥，他也幫助官府維持治安。此外，曾在明志書院擔任講席，前後共計8年。淡水廳自從設治以來，一直沒有修纂地方志，鄭用錫著手編纂，完成《淡水廳志初稿》，雖然未刊，卻是後來《淡水廳志》的張本。鄭用錫雅好詩詠，著有《北郭園全集》。咸豐八年逝世，葬於新竹市大眾山廟。同治八年（1869）才修治墳塋，墓前兩側豎立石馬、石翁仲、石筆等。該墓保存完整，被定為1級古蹟。

開台進士 意即台灣第1位進士，又稱「開台黃甲」。竹塹人鄭用錫被認為是滿清統治台灣以後，第1位考取進士的人，因此人稱「開台進士」。事實上，在鄭用錫之前，台灣已有陳夢球、王克捷、莊文進等3人考取進士。其中陳夢球是陳永華的兒子，籍隸滿州正白旗，其他2人則被認為有冒籍考試之嫌。原來清代對於台灣籍的考生定有保障名額，造成許多非台灣籍人士冒籍應考。雖然王克捷、莊文進等人以台灣籍的身分

考上進士，由於他們可能只是寄籍台灣，藉以取得較優勢的投考條件，因此一般都認定鄭用錫才是台灣第1位考取進士的人。

番割 指在漢人和生番之間進行仲介貿易的人。這個名稱通常有負面的意涵。在清廷實施番界政策之後，由於嚴禁漢人與生番有任何接觸，於是那些沒有經官府認可、私下與生番來往者，就被稱作「番割」。他們販賣鐵鍋、鹽、布等物品，和生番交換鹿茸、鹿筋、鹿脯、鹿角等出售。他們大都通番語，娶番婦為妻，順從番人的風俗習慣，與生番之間保持良好的關係。例如嘉慶年間到斗換坪（在今苗栗縣頭份鎮）的黃祈英娶番人女子，繼承頭目之位，進而得以開墾南庄（今苗栗縣南庄鄉）一帶土地，便是著名的例子。清朝官府採取隔離漢人與生番的政策，認為「番割」是挑起糾紛的媒介，而且害怕「番割」勾結生番出山擾亂。但事實上，生番與漢人間一直有交易貨品的需求，「番割」這樣的角色根本難以禁絕。

黃斗乃 本名黃祈英，番名為「斗阿乃」，因此人稱「黃斗乃」。廣東嘉應州人，嘉慶十幾年時單身渡台，在中港斗換坪（在今苗栗縣頭份鎮）一帶與番人從事貿易，和番人頭目的交情不錯，甚至娶了頭目的女兒，並且住進番社之中。道光六年（1826）淡水廳爆發閩粵分類械鬥，黃斗乃趁機率領番人襲擊中港，報了私仇。不久，閩浙總督孫爾準統兵來台，全力搜捕械鬥滋事份子，黃

1829	道光九年	陳集成墾號進入大料崁（在今桃園縣大溪一帶）開墾。
1831	道光十一年	閩、粵人合資設金廣福墾號，設隘防番，向內山拓墾。
1832	道光十二年	爆發張丙事件。
1834	道光十四年	「北路左營」改制為「嘉義營」。
1834	道光十四年	淡水廳爆發閩粵械鬥，亂事持續至道光二十年。

斗乃因此被捕處死。

金廣福 墾號名。新竹東南丘陵一帶，地勢雖然不高，但是因為灌溉水源取得不易，而且生番出沒頻仍，拓墾的進度緩慢。道光四年（1824），原本申請開闢此區的墾戶，向官府撤銷墾號，放棄開墾。道光十一年，淡水同知乃召集客家人姜秀鑾及閩人周邦正2人，籌募資本12,600兩，官府也將充公的經費中每年補助400石，另支付1千兩創業費；組成「金廣福」墾號，分為24大股。據說「金」字代表由官方給予保護資助之意，「廣」（廣東）代表粵人，「福」（福建）代表閩人。因此，金廣福不是一個單純的墾號，還負有開疆拓土、防禦番人的責任，甚至連墾區內的治安、警察事宜，也都一手包辦。道光十三年著手開墾，採取縱斷的方式前進，期間曾發生隘丁40人被殺的慘劇。到了咸豐、同治年間，金廣福已經開闢了北埔一帶5、60個村莊，並且更向內山推進，築成「金廣福大隘」，統轄隘丁數百人。當年金廣福公館（辦公處所）設於北埔，至今依然保留完整，被指定為1級古蹟。

隘 防範生番的武裝設施。守隘的人有漢人，也有熟番。依照經費的來源，有官隘和民隘2種。隘的設施，一般包括隘寮、望樓、土城或木柵；設隘的目的在於警戒及保護村莊安全，避免遭受生番出草的威脅。隘的創設年代已不可考，在林爽文之亂以前，隘的規模比較小，主要設施只有望樓。至少在乾隆十

年（1745）時，熟番社內就已經建有望樓，派遣年輕的番人輪流守望。此後台灣的地方官也多次推行建設望樓的措施，平地望樓用來防盜，靠近「番界」的則用來防番。林爽文之亂後，出現一種新的開墾形態，民間可以設隘防番為由，合法開墾界外的土地，因此造成嘉慶、道光年間隘的盛行。咸豐以後，樟腦產業逐漸興起，隘也隨著採製樟腦者的腳步向內山推進。日本統治台灣以後，傳統式的隘才逐漸消失，代之而起的是配有現代化武器裝備的隘勇線。

張丙事件 道光十二年（1832）發生在嘉義、台灣、鳳山縣境，以張丙為首的反官動亂。張丙是嘉義縣店仔口（今台南縣白河鎮）人，平時與各路「英雄豪傑」往來，很講義氣，被大家奉為「大哥」。道光十二年，因為米糧的問題與人結怨，仇家告到官府，張丙因而被嘉義縣令通緝。同一個時候，張丙的友人陳辦也因為與人械鬥，遭到官府追緝。十月一日，嘉義知縣邵用之追捕張丙，結果反而遭到殺害，第2天連台灣知府也被殺。此後數日，張丙率領徒眾在嘉義縣境內到處焚搶，南北2路也紛紛響應，如林圯埔的黃城、鳳山縣的許成等，但各股勢力並非都由張丙統轄。十一月一日，福建水師提督馬濟勝帶領2千援兵在鹿耳門上岸，十八日在鹽水港（今台南縣鹽水鎮）附近重挫張丙，各地的動亂到十二月初才陸續平定。



1838	道光十八年	鳳山知縣曹謹倡議建築曹公圳。
1839	道光十九年	全台紳民響應禁煙運動。
1841	道光二十一年	中英鴉片戰爭波及台灣，停泊雞籠的英籍船艦納爾不達號被擊沈。
1842	道光二十二年	姚瑩、達洪阿在淡水再敗英艦。
1843	道光二十三年	正月二十五日，英人璞鼎查指控達洪阿、姚瑩妄殺遭遇船難的英國人，清廷令閩浙總督怡良渡台查辦。

知縣「縣」是清代最基層的地方行政組織，長官稱為知縣，正七品。他的副手有縣丞（正八品），主簿（正九品），典史（未入流）等。縣丞、主簿分掌糧馬、徵稅、戶籍、捕盜等事務；典史則掌管監獄。事務繁忙的縣，縣丞、主簿、典史設置周全，而事務簡單的縣則不一定全設。此外，知縣的屬官還有巡檢，巡檢負責緝捕盜賊，因此通常設置在緊要關隘之所。清代的府、縣制度極不健全，因而造成地方吏治特別腐敗。縣官沒有人事權，實際政務的執行全靠吏役，而吏役的任免又非縣官可以掌握。此外，官署沒有足夠的辦公費用，官員本身的俸祿又極其微薄，而吏役幾乎沒有工資。如此一來，非法營私便成為吏役的收入來源，官員也無從禁止。此外，上司對於下屬官員的公然索賄，加上各種臨時任務的攤派，使得縣官只能應付上司，少有餘力關心地方政務。曹謹字懷樸。河南省河內人。嘉慶十二年（1807）舉人，歷任知縣、海防同知等職。道光十七年（1837）來台擔任鳳山知縣。在他主政之前，鳳山縣的平原地區，因灌溉設施不完備，大多是看天田，遇到乾旱就難有收成。曹謹到任以後，巡視鳳山各地，發現下淡水溪（今高屏溪）雖有充沛的水利，但卻沒有被充分利用，於是出面倡導修築大圳。水圳完工之後，台灣知府熊一本前往視察，認為曹謹功勞很大，便將水圳命名為「曹公圳」。道光二十一年曹謹

升任淡水同知，正逢中英鴉片戰爭期間。他招募兵勇，在雞籠及大安港口成功抵禦英軍，道光二十六年卸任歸鄉。咸豐十年（1860），鳳山縣民為感念其功德，在縣城鳳儀書院旁建立曹公祠奉祀他。

曹公圳分為舊圳和新圳兩大部分。舊圳興工於道光十八年（1838），共築水圳44條，引下淡水溪水灌田2549甲。因為這個工程是由當時的鳳山知縣曹謹發起的，而曹謹也親自勘查水圳的源頭九曲塘，因此完工之後，台灣知府便將它命名為「曹公圳」，這就是曹公舊圳的由來。道光二十二年，貢生鄭蘭、附生鄭宣治及其弟鄭宣孝等人又籌劃建築新圳，共計完成水圳46條，灌溉面積2033甲，這就是曹公新圳。曹公圳的灌溉區域，大概相當於今天高雄市全境，是台南市以南規模最大的灌溉設施。

鴉片戰爭 道光十九至二十二年（1839~1842）中國與英國間的戰爭。戰爭期間，中國海岸北起山海關、南至珠江口，都受到英國砲艦的侵擾，江、浙、閩、粵沿海更是主要的戰場，台灣也無法倖免。道光二十一年英艦攻佔廈門、定海、鎮海、寧波。由於廈門是和台灣海運最密切的港口，因此廈門一失守，立刻引起台灣的不安。當時主持台灣防務的是台灣道姚瑩及台灣總兵達洪阿，他們除加強海防外，還招募義勇、團練，一時之間竟有4萬多人響應。八月十三日，英艦「納爾不達」（Nerbudda）

1843	道光二三年	三月二十四日清廷寬免達洪阿與姚瑩之罪。
1843	道光二三年	三月，台灣縣民郭光侯等抗拒台灣縣開徵錢糧，聚眾抗議，遭官兵圍剿。
1844	道光二四年	八月，郭光侯因抗糧事件上京越級呈控，全案於次年九月終結。
1845	道光二五年	元月，彰化縣發生地震，民房坍塌4千餘間。

號進犯雞籠，在守軍及風浪的夾擊下，觸礁沈沒。次年閏二月三十日，守軍又在大安港擊敗英艦阿恩（Ann）號。這兩次的俘虜除軍官和病死者外，其餘100多名皆在七月處斬。中英停戰後，英國辯稱雞籠、大安兩次事件中的英國船隻，係船難沈沒，被俘虜的並非作戰人員，逼迫清廷懲處姚瑩、達洪阿等人。道光二十三年，姚瑩、達洪阿被革職，但不久後就被赦免。

姚瑩（1785~1853）字石甫，號明叔，又號展和，晚稱幸翁，安徽桐城人。嘉慶年間進士。曾任福建平和、龍溪縣令。鴉片戰爭期間任職台灣道，與總兵達洪阿合力整頓海防。自道光二十至二十二年（1840~1842）間，5次擊退侵台英軍，並且一再上書，反對和談。「南京條約」簽訂後，被英國代表指控妄殺俘虜，被貶官至川、藏邊境。晚年撰書介紹西藏地區，並指出英國侵佔西藏的企圖，建議中央加強陸海防務，以禦外侮。咸豐初年擔任廣西、湖南按察使，鎮壓太平天國，後病死軍中。他繼承其曾祖姚范、祖父姚鼐的文風，為文長於議論，講求經世致用之學，為桐城派的重要人物，著有《中復堂全集》等。

達洪阿（？~1854）富察氏，字厚庵，滿州鑲黃旗人。曾任游擊、參將、副將，道光十五年（1835）任台灣總兵。道光二十一至二十二年間，與台灣道姚瑩協力督師，數次擊敗侵台的英國

軍隊。「南京條約」簽訂後，英國代表指控台灣官吏妄殺英國船民，清廷在英人的壓力之下，竟將達洪阿與姚瑩革職逮捕。事後不久，達洪阿獲釋，出任伊犁參贊大臣、西寧辦事大臣等職。咸豐年間，先後於廣西、直隸等地鎮壓太平軍，在臨洺關（今河北永年）被太平軍打敗，負傷死於軍中。

郭光侯抗糧事件 「抗糧」即「拒絕繳納稅糧」之意。清代台灣盛產稻米，官府為了確保福建、廣東軍糧的供給，因此規定台灣的賦稅以徵收穀物為主，然後將收到的穀物運到對岸發放，與內地折合現銀的繳納方式不同。嘉慶以後，由於台灣與大陸沿海的貿易萎縮，沒有足夠的船舶運送穀物，才准許台灣的賦稅折現繳納。然而原本繳納的穀物應該折合多少現銀，是由官方方面決定的，而官方制定的標準，往往和穀物的時價不同，藉以賺取其中的差額，等於變相增稅，常常引起農民的不滿。道光二十四年（1844），台灣縣終於因為繳稅的問題爆發爭議，農民拒絕繳納現銀，紛紛將穀物搬運到台灣府城，堆積在東門下。郭光侯是當地武生，為人頗富正義感，為了打抱不平，便出面率領民眾到府城抗議。官府認為他陰謀「反官」，下令緝捕，郭光侯只好偷渡離開台灣，前往京城告狀。最後由御史陳慶鏞代訴，台灣知縣因此遭到革職。郭光侯雖然洗刷了「反官」的罪名，但仍因「僨事」罪名被流放到邊疆。

1845	道光二五年	六月，台灣南部遭巨颶侵襲，海水倒灌，死亡3千餘人。
1845	道光二五年	林國華建板橋林本源家弼益館。
1846	道光二六年	北路理番同知史密、巡道熊一本與閩浙總督劉韻珂等奏請解除水沙連6社開墾禁令，清廷不准。
1847	道光二七年	四月，閩浙總督劉韻珂渡台巡閱。
1847	道光二七年	閩浙總督劉韻珂將艋舺文甲書院更名為學海書院。
1847	道光二七年	英船抵雞籠，勘查附近煤礦。
1848	道光二八年	吳全拓墾花蓮之吳全城。
1849	道光二九年	四月二十一日美國東印度艦隊司令派遣船隻駛台，五月五日抵達雞籠港，取得優質煤炭樣品，乃建議美國與中國交涉建置儲煤站於雞籠。

林本源 林本源並非人的名字，而是店號或家號，為板橋林家的代表稱號。林家始祖林平侯，名安邦，號石潭，福建漳州府龍溪縣人，跟隨父親林應寅遷居來台，原居住於淡水廳的新庄（今台北縣新莊市），設帳授徒。林平侯在米商鄭谷的家中幫傭，數年後自立門戶，並與竹塹林紹賢合辦全台鹽務致富，事業一帆風順。後來由於淡北閩粵械鬥及漳泉械鬥盛行，林平侯考慮到新庄河港淤塞，以及漳泉械鬥的芥蒂，遂決心搬遷至大崙崁（今桃園縣大溪鎮）。咸豐三年（1853）漳泉械鬥再起，林家又遷回台北，選擇漳州人聚居的板橋重建家園。平侯有5子，分別為國棟、國仁、國華、國英、國芳，他以「飲水本思源」5字，分別給兒子作為日後事業行記。其中國華與國芳特別傑出，乃合「本記」、「源記」，號曰「本源」，以示不忘祖恩，此即為「林本源」家號之由來。

總督 一省或二省的主管官員。正二品。職責和巡撫差不多，沒有清楚的劃分。兩衙門公文往來，視為平行單位，不分上下。平時總督側重治軍，巡撫專理民政。戰時多由總督率兵，巡撫負責

後勤補給。清廷設置這兩種階級、職權相當的地方主管官員，還有一個用意，就是想使雙方互相監督，防止封疆大吏坐大。清代台灣歸閩浙總督管轄。參見巡撫條。

徐宗幹（？~1866）江蘇通州人，嘉慶二十五年（1820）進士。道光元年（1821）任山東曲阜知縣，二十三年調四川當知府。二十八年升為台灣道。當時台灣號稱吏治最腐敗的地方，徐宗幹上任之後，修建書院、興辦義學，致力於財政的整頓。咸豐三年（1853）任滿。後來在同治元年（1862）升為福建巡撫，再度管轄台灣事務。他任巡撫期間，正逢台灣爆發戴潮春之亂，他任命親信丁曰健為台灣道，率兵到台平亂。徐宗幹將他當官時有關台灣政務的論述，授與丁曰健，後來被編在《治台必告錄》一書中，成為統治台灣的重要參考資料。著有《斯未信齋文集》、《斯未信齋文稿》等。

頂下郊拼 起自咸豐三年（1853），一直延續到咸豐九年，蔓延艋舺一帶的大械鬥。事件的起因據說是因買菜口角所引起，但真正擴大的原因卻是同安人的「下郊」想藉此奪取三邑人「頂郊」的

1850	道光三十年	三月二十六日英國船艦駛入雞籠港要求購煤被拒，三十日離去。
1850	道光三十年	台灣道徐宗幹訂定「全台紳民公約」6條。
1851	咸豐元年	元月，清廷重申台灣禁採煤礦、硫磺的命令。
1851	咸豐元年	英國駐廈門領事巴夏禮至雞籠視察。
1852	咸豐二年	十一月，李祺生續修《噶瑪蘭廳通志》付梓。
1853	咸豐三年	八月十四日宜蘭吳碇、林汶英抗糧反官，噶瑪蘭通判董正官遇害。
1853	咸豐三年	淡水廳發生頂下郊拼，福建同安人敗退，移居大稻埕。
1854	咸豐四年	美船馬其頓駛入雞籠，調查遭船難之美國人，並勘查雞籠煤礦。
1854	咸豐四年	閏七月，福建小刀會匪黃位竄入雞籠，被曾玉明擊退，霧峰林文察在此役中嶄露頭角。

地盤。頂郊在物資、人力方面均佔優勢，但由於其居住地和下郊八甲庄之間被池塘阻隔，無法攻破對手。最後頂郊向中立的安溪人借道清水祖師廟，先放火焚燒，然後趁著火勢直搗下郊的根據地八甲庄。下郊人大敗，背負城隍神像落荒而逃，在淡水河的下游大稻埕地方建立新的聚落，並且興建霞海城隍廟供奉從艋舺帶來的神明。而安溪人借給三邑人焚燒的祖師廟，也在同治六年（1867）由三邑重建新廟。此次事件中失敗的同安人，不久之後因為開港貿易興盛，大稻埕取代艋舺的商業地位，反而因禍得福。

林文察（1828~1864）字密卿，祖籍福建漳州府平和縣，來台始祖住在大里杙（今台中縣大里市），後來林家其中一支到阿罩霧莊（即今台中縣霧峰鄉）發展，到了林文察的父親林定邦時逐漸發跡。林文察有戰功，招募鄉勇隨隊出征，並捐銀助餉，被分發到福建補用，因為驍勇能戰，參加平定建寧、汀州之亂，逐步晉升至總兵。太平天國之亂時，林文察與弟弟林文明率領台籍鄉勇，進駐龍泉，阻止太平軍進入福建，又立下多處戰功，被授以提督銜。同治

二年（1863）晉任福建陸路提督。林文察另外還平定了戴潮春之亂，清廷賞賜他福建全省的樟腦專賣權，因此成為鉅富。林文察死後，追贈太子少保，謚剛愎，於漳州萬松關和台灣的東大墩（即今台中市內）兩地建有專祠，葬在台中縣霧峰鄉的萬斗六。清代台灣官位最顯赫的，首推嘉義縣太保鄉的王得祿（太子太保），其次便是林文察。

廣澤尊王 相傳廣澤尊王姓郭、名洪福，泉州府南安縣人。自幼雙親早逝，以放牧牛羊維生。10歲那年，在一位好心的地理師指點之下，郭洪福竟然羽化升天。就在升天之際，叔叔聞訊趕到，慌亂中只拉下他的左腳，但已來不及阻止了。這就是廣澤尊王的神像，大多一臉童稚模樣，並且總是單腳盤坐的由來。在台灣，廣澤尊王是泉州南安人信仰的神明。每年農曆二月二十二日壽誕，以及八月二十二日的升天得道日，各地信徒都會大肆慶祝。至於祭祀廣澤尊王的廟宇，大都稱為「鳳山寺」，這是承襲南安人最早奉祀廣澤尊王的「鳳山古寺」而來的。

1856	咸豐六年	艋舺青山宮創建，主祀靈安尊王。
1858	咸豐八年	六月八日英人邬和（Robert Swinhoe）乘英艦抵台勘查煤礦。
1858	咸豐八年	六月，中國分別與美國、英國、法國簽訂「天津條約」，台灣正式開埠。
1858	咸豐八年	霧峰林家開始興建宮保第。

靈安尊王 俗稱「青山王」，是泉州惠安縣的靈嶽神，也是台灣地區惠安移民的主要信仰。傳說青山王對驅逐瘟疫非常靈驗，因此深受民間奉祀。關於青山王的傳說，一說他就是惠安縣的城隍爺，一說他原是惠安縣知縣，因為仁政愛民，死後被奉為神祇。最普遍的說法，是指三國時代吳國的將領張滾，據說他受孫權之命駐紮泉州惠安，以防匪寇侵襲。台灣最具代表性的青山王廟，首推台北市貴陽街的艋舺青山宮；其他較著名者，還有彰化縣芬園鄉的靈安宮、台中縣沙鹿鎮的青山宮、新竹縣香山鄉的南靈宮，以及新竹市東南街的靈安宮。青山王和王爺一樣，有繞境巡行的宗教活動。艋舺青山宮，每年農曆十月二十日起舉行3天法會，前2天為「暗訪」，僅由神明顯聖查訪，二十二日才是正式的繞境，當天萬華地區所有的神明也得乘輿隨行，熱鬧非凡。

天津條約 英法聯軍之役，中國與英、法、俄、美等國政府分別簽訂的不平等條約。咸豐八年（1858）五月二十日，英法聯軍攻陷大沽砲台，進逼天津。二十九日，清政府派大學士桂良、吏部尚書花沙納趕往天津求和。六月十三、十八、二十六、二十七日，分別與俄、美、英、法等國代表簽訂了「天津條約」。中英、中法天津條約的主要內容是：一、外國公使常駐北京。二、增開牛庄（後改營口）、登州（後改煙台）、台灣（後選定台南安平）、潮州（後改汕頭）、瓊州、鎮江、南京、九江、漢

口、淡水等10處通商口岸。三、外國人可以到內地遊歷、通商和自由傳教。四、外國商船得駛入長江一帶通商口岸。五、修改稅則，減輕商船噸稅。六、對英國賠償400萬兩白銀，對法國賠款200萬兩白銀，賠款繳清後，英、法歸還佔領的廣州。

開埠 19世紀中期以後，台灣的米、糖、樟腦和煤成為出口的主要貨品，同時也有大量的鴉片進口到台灣來。當時台灣沒有對外通商的口岸，這些貨品的買賣部分是透過非法走私的管道進行的。到了天津條約簽訂以後，才開放安平及滬尾2個通商港口，這是台灣開港的起源。除了安平和滬尾外，雞籠和打狗本來並非條約規定的通商口岸，但是這2港早有外商前往貿易，而且雞籠還有煤礦，福州稅務司美理登(Baron de Meritens)向南洋大臣李鴻章要求增開港口，清廷也同意開放，於是雞籠和打狗也成為對外口岸。4口開放之後，綜理船舶出入、徵稅業務的海關也先後成立。淡水海關於同治元年（1862）在滬尾開設，雞籠海關於同治二年、打狗海關於同治三年、安平海關於同治四年也都相繼開辦；至此台灣4口完成開埠。

霧峰林家 台灣中部望族。林家原籍福建漳州府平和縣，第14世林石於乾隆十九年（1754）來台，居住在棟東堡大里杙庄（今台中縣大里市）。乾隆末年，林家因受林爽文事件牽連，移居阿罩霧（今台中縣霧峰鄉）。林石孫子甲寅的諸子分產後，分為定邦、奠國2兄弟派

1859	咸豐九年	四月三日，大稻埕霞海城隍廟落成。
1859	咸豐九年	05.18西班牙道明會教士郭德剛、何保祿抵台宣教。
1859	咸豐九年	九月七日，淡水廳港仔嘴、加蚋仔、枋橋各地發生潭泉械鬥，加蚋仔遭毀。
1859	咸豐九年	陳維英中舉人。

下，這就是後來的下厝、頂厝2支的起源。在清代，下厝一支發展較盛，主要是因為定邦的長子林文察，在咸豐、同治年間協剿太平天國有功。文察之子朝棟，不僅在中法戰爭立功，戰後又協助劉銘傳推行開山撫番及新事業等，因此獲得經營樟腦與開墾土地的特權，從而累積大量財富，僅次於板橋林家。頂厝林奠國一支較為好學，3子文欽的長子林獻堂，乃日本時代領導議會設置請願運動的領袖，對民眾的思想啟迪以及政治意識的覺醒，有很大貢獻。在日本時代，霧峰林家從事的事業仍多與土地相關，在工商方面較無發展。

宮保第 霧峰林家下厝的代表建築物。霧峰林家建築群分下厝及頂厝2部分，宮保第屬下厝。咸豐八年（1858），林文察就原有的草厝加以擴建宅邸，首先起蓋宮保第的中落（即第3進正身與左右內外護龍），等到林文察戰死後，其子朝棟才於同治九年（1870）至光緒九年（1883）之間大興土木，完成宮保第第2進與第1進的門廳。宮保第的後落第4進與第5進，則於其後陸續營建，直到光緒二十一年台灣割日前才倉促完成。其宅第的規模、武官風格在台灣建築中均屬罕見，但於民國88年（1999）九二一震災傾圮。參見霧峰林家條。

城隍 原意為「城牆」及「護城河」，後來演變成城池的守護神，負責陰間的司法事宜，有如陽間的地方官。據說人死之後，魂魄首先要被押解到城隍爺處接受審判，根據平日的善惡功過，來決

定上天堂或下地獄。城隍左右各有文武判官、七爺八爺、和24司衙役等協助。其中文判官手持生死簿掌管人間歲壽；武判官則是在判決後執行懲處。由於城隍主管陰間的事情，所以城隍廟也和一般寬敞明亮的廟宇不同，刻意採取低矮、晦暗的建築方式。廟內佈滿面目猙獰的神像、陳舊的刑具、語帶恫嚇的匾聯，令人毛骨悚然。

陳維英（1811~1869）字實之，號迂谷，淡水廳大龍岡庄人。少年時受業於舉人陳維藻，為府學生員。道光二十五年（1845）任福建閩縣教篆。咸豐元年（1851），被台灣道徐宗幹舉為孝廉方正。咸豐九年鄉試中舉，授內閣中書。回籍後任教於明志、仰山、學海等書院。同治初年戴潮春之亂時，因助餉捐得四品頭銜，並獲賞戴花翎。晚年在劍潭畔建築別墅，取名為「太古巢」。生平著作有《鄉黨質疑》、《偷閒錄》、《太古巢聯集》等。

舉人 明清兩代通過「鄉試」的人稱為「舉人」。「鄉試」每3年在各省省城舉行。依天干地支的紀年方式，每逢子、午、卯、酉年舉辦，稱為「正科」。此外，如果遇有慶典，也會加辦考試，稱為「恩科」。參加考試的人，必須具備府、州、縣學生員資格，並且通過歲科考試及格者。考試分3場，每場3日。鄉試第1名的稱為「解元」，凡是考上的都叫「舉人」，可以參加在京城舉辦的「會試」。

1860	咸豐十年	九月，北部械鬥再起，漳人攻入新莊，波及大坪頂及桃子園一帶。
1860	咸豐十年	景美「集應廟」創建，主祀保儀尊王。
1860	咸豐十年	「北京專約」簽訂，規定開放台灣安平及淡水2口為通商口岸。
1860	咸豐十年	英國在台灣設立領事館。
1860	咸豐十年	怡和洋行及DENT洋行進駐台灣。
1861	咸豐十一年	十一月，郇和由廈門乘艦抵打狗，轉至台灣府，於滬尾開設海關。
1861	咸豐十一年	十二月，英國領事館由台灣府遷至滬尾。

保儀尊王 又稱「大使公」、「尪公」或「尪元帥」。保儀尊王和保儀大夫分別是指唐代人張巡和許遠。張巡是唐朝鄆州南陽人。唐玄宗時發生安史之亂，他號召各地志士勤王，被封為御史中丞。後來由於叛軍聲勢日盛，被逼退守睢陽，而當時的睢陽太守便是許遠。許遠是杭州鹽官人，為了和張巡合力抗敵，他將軍權委託張巡，自己則專門負責後勤工作。後來睢陽城仍然擋不住叛軍的攻勢，城破後兩人壯烈犧牲。後代民眾感念兩人的忠義，於是建廟奉祀他們。保儀尊王和大夫本是兩人，但是因為年代久遠，許多信徒已將他們合為一體，遂稱「保儀尊王」；也有幾座廟合祀兩人，稱為「雙忠廟」。供奉保儀尊王的廟宇中，最著名的是台北市景美「集應廟」，農曆四月十日為迎神祭典。

怡和洋行 英文名稱為Jardine, Matheson & Co.，自道光初年起，便在中國沿海一帶從事鴉片販賣，可說是當時西方在中國的最大的企業，對於中國近代經濟史具有重大的影響。怡和洋行的創辦人之一Matheson (Sir James William, 1796~1878) 為英國人，生於蘇格蘭。最初在印度加爾各答幫助其叔父經商。嘉慶二十三年(1818)到廣州，開始和查頓(Jardine)合夥經商，道光十二年(1832)兩人在廣州創立怡和洋行，道

光二十三年在上海設立分行。怡和洋行以中國為據點，努力擴展勢力。咸豐十年(1860)怡和洋行登陸台灣，在打狗、滬尾、大稻埕等地皆有辦事處，光緒十三年(1887)六月還爭取到台灣鐵路的承包合約。怡和洋行主要的負責人有Dond Matheson (馬哲遜)、Alexander Morrison (莫利遜)、C. H. Best (培士多)及M. Woodley (吳雷)；主要的業務內容有樟腦、茶葉及糖的貿易，以及代理保險等。

海關 根據咸豐八年(1858)天津條約的規定，台灣地區開放滬尾、雞籠、安平、打狗等港口。開港通商以後，掌握徵收關稅業務的便是海關。中國的海關創立於鴉片戰爭結束後，根據中英南京條約，在5個通商口岸設立海關稅務司，管理通商事宜。海關雖然是中國自己的行政機關，名義上由各省總督、巡撫或將軍兼管，但是真正的控制權卻是掌握在英國人赫德(Sir Robert Hart)手中，他以清國布政使頭銜長期擔任「總稅務司」一職，是全中國海關的真正主腦。台灣於咸豐八年決定開港後，同治元年(1862)於滬尾創設海關，接著二年在雞籠，三年在安平及打狗也分別設立海關。以淡水為本關(設於滬尾)，雞籠、安平和打狗則為支關。

戴潮春(?~1863) 字萬生。彰化縣

1861	咸豐十一年	新設全台釐金局，歸台灣道管轄。
1861	咸豐十一年	郭德剛至萬金庄向平埔族傳教。
1861	咸豐十一年	台灣道實施樟腦專賣制度。
1862	同治元年	三月十七日戴潮春反官，十九日攻佔彰化。次月，林日成攻阿罩霧，陳弄攻鹿港、嘉義及大甲等地。
1862	同治元年	六月八日林向榮解嘉義之圍。
1862	同治元年	七月十八日淡水正式設關徵稅。
1863	同治二年	一月，義首蔡宇攻牛罵頭。

四張犁(在今台中市北屯區)人。出身富豪，曾在軍營中擔任文職，咸豐十一年(1861)因為拒絕向上司行賄遭到革職。他的個性樂善好施，具有狹義之風，後來加入八卦會成為領袖。戴潮春辭職返家以後，仍然受命辦理團練，協助官府緝捕盜匪，很得彰化知縣的信任，八卦會也因此勢力漸增，擁有會眾數百人。同治元年(1862)，台灣道孔昭慈認為八卦會勢力太大，可能威脅治安，於是進行清剿，捕殺會黨某位洪姓總理。戴潮春擔心受到牽連，終於起事。同治元年三月十九日，他輕易地攻下彰化城，自稱大元帥，並且發出告示安定民心，命令百姓蓄髮；遵照明朝的制度，分封大將軍、都督、國師、丞相、尚書等官。此外，又在白沙書院設立「應天局」，在城內設立「賓賢館」，用以禮遇縉紳，儼然是要建立一個王國。這是台灣歷次民變首領中，模仿官僚體系最像的一次，這可能跟戴潮春曾經任職官府的經驗有關。戴潮春雖然自封為大元帥，但事實上他對於整個亂事的各股勢力，並沒有統御的能力。同治二年底，戴潮春被捕，斬首示眾。

義民爺 清代在亂事中喪生的義民，稱為「義民爺」。台灣各地對義民爺的信仰，其來由大抵是為了紀念乾隆51年(1786)林爽文事件及同治元年(1862)

戴潮春事件的陣亡民兵，在收埋屍骨的地方建廟，稱為「義民廟」或「褒忠祠」。由於「義民」大多為客家人，因此義民廟也多數分佈在客家聚居的地區，其中尤以新竹縣新埔枋寮的義民廟規模最大。

義民廟 供奉義民爺的廟稱為「義民廟」或「褒忠祠」。全台共有約20座的義民廟，而且幾乎都集中在客家聚落，著名的有新竹縣新埔鄉、桃園縣平鎮市和苗栗縣苗栗市的義民廟。其中新埔枋寮義民廟(正式名稱是「褒忠祠」)，每年由桃園、新竹、苗栗3縣客家民眾，分成15大庄，於農曆7月20日舉行盛大祭儀，最為著稱。

把總 明清時代的低級武官。明代京營兵皆設有把總，每營有都督1、號頭官1、都指揮2、把總10、領隊100、管隊200。把總的地位在都指揮之下，領隊之上。清代的綠營組織為標、協、營、汛。其中「汛」是最基層的兵營，而把總則是汛的低階軍官。汛官有千總，正六品；把總，正七品；外委，正八品或正九品。這些汛官分屬將軍、總督、巡撫、提督、總兵各標統轄。除了正規綠營之外，四川、雲南等地的土司官有「土把總」；而台灣則有由熟番出任的「屯把總」一職。

1863	同治二年	五月，竹塹林占梅辦理團練，收復大甲。
1863	同治二年	九月，福建陸路提督林文察帶兵返台鎮壓戴潮春之亂。
1863	同治二年	十二月，戴潮春被捕。
1863	同治二年	雞籠開設海關，成為淡水子口。
1864	同治三年	三月，林文察率軍圍剿小埔心（在今彰化縣埤頭鄉）陳弄。
1864	同治三年	五月，打狗及安平開設海關。
1864	同治三年	英籍稅務司美里登（Meritens）要求開採煤礦，為福建巡撫徐宗幹、台灣道丁曰健拒絕。

林占梅（1820~1868）幼名清江，字雪村，號鶴山，又號巢松道人。6歲父親去世，9歲祖父也逝世，由祖母與母親撫養長大。道光十四年（1834），年僅14歲的林占梅隨岳父至北京，其後又遊歷了山東、揚州、洞庭湖、南京等處，17歲才回到台灣。憑著家財雄厚與時局多事，陸續捐得許多頭銜，成為地方上有名的士紳。道光二十四年，招募兵勇扼守大甲溪，阻絕嘉義及彰化的械鬥蔓延至淡水廳，並出資撫卹難民，獲得官府的褒獎。林占梅一生中最重要的事業，是協助官府平定戴潮春之亂。他不僅親自率勇助陣，更傾盡家產數十萬，投入平亂的戰事。戴潮春事件歷時3年，至同治三年（1864）才平定。林占梅在守禦大甲城及收復彰化城等戰役中，都立下不小的功績。然而亂事平定後，他卻因事受控，為了打官司，耗費大量金錢和精力，不久後去世。

**團練** 清代地方上的武裝團體，有別於官方正規部隊。團練是「團」和「練」的合稱。「團」是保甲，大多以士紳或土豪為首領，在本地清查戶口，拘捕群眾。「練」則是由鄉紳訓練鄉兵，配合官府鎮壓亂事。不管是團或練，都是地方上私有的武裝力量，其經費並非由政府負擔，而是由首領紳豪自行籌措。道光末年，八旗、綠營等正規軍的作戰力

已經很差，到太平天國之亂爆發後，官兵完全沒有鎮壓亂事的能力，因此清廷便鼓勵地方興辦團練。由於團練的作戰力強，而且不必花費政府的經費，因此蔚為風潮。對於地方上的紳豪而言，辦團練雖然花錢，但卻是取得官職的好辦法，不但平時可以自衛，發生動亂時又可趁機擴張勢力。

**戴潮春之亂** 同治元年（1862）三月，淡水同知秋曰覲南下至彰化城，與北路協副將林得成會師，率領部隊進駐東大墩（在今台中市），準備剿辦八卦會，八卦會的首領戴潮春被迫發難。此時霧峰四塊厝庄的林日成，率領鄉勇前往東大墩，本來是要幫助官府，結果林日成倒戈，攻陷大墩汛，秋曰覲和林得成雙雙殉難。林日成與戴潮春兩股勢力結合，於三月十九日輕易攻下彰化城。不久，大肚、牛罵頭、葫蘆墩、大甲等地相繼響應。四月，戴潮春的勢力已經擴展到嘉義。五月，台灣總兵曾玉明雖已率兵登陸鹿港，但也無法有效遏止亂黨的勢力，直到十二月水師提督吳鴻源率兵登陸安平以後，官府才逐漸取得優勢，陸續收復嘉義、斗六門、彰化及大甲一帶。同治二年（1863）九月，清廷命新任台灣道丁曰健從淡水登陸，與林占梅率領的團練會師南下，中部亂黨的勢力才一一被殲滅。十二月底戴潮春被

1865	同治四年	三月，太平軍攻入漳州，台灣地區進入警戒狀態。
1865	同治四年	七月，謠傳馬雅各（James L. Maxwell）取死人心肝治藥，暴民圍攻醫院。
1865	同治四年	十月，暴民焚燒萬金教會。
1865	同治四年	噶瑪蘭西皮福祿械鬥。
1866	同治五年	英人杜德（John Dodd）在雞籠種茶。
1866	同治五年	鄒和在打狗哨船頭山上建立英國領事館。
1867	同治六年	三月十二日美船羅發號觸礁，遭瑯嶼番人襲擊。（→羅發號事件）

捕處斬，翌年元月林日成也自殺，至此全台各地大致上已經恢復治安，但是仍有幾股亂黨割地自雄，並未被官府剿滅。同治三年三月陳弄被捕，十一月官兵圍剿洪權，亂事才算完全平定。

**丁曰健** 京師宛平縣人，寄籍安徽。道光十五年（1835）舉人。道光二十七年，先後擔任鳳山知縣和嘉義知縣，咸豐元年（1851）升為南路海防同知，四年調任淡水同知。淡水廳從咸豐三年以來，發生大規模的械鬥，民生凋敝，丁曰健上任以後，致力於整頓治安，並且夷平了小刀會盜匪。淡水同知卸任後，他被擢升為福州儲糧道，兼理福建布政使。同治元年（1862），台灣爆發戴潮春亂事，當時的福建巡撫徐宗幹，認為丁曰健對台灣的情形非常熟悉，是平定叛亂的最佳人選，因此命他為台灣道，從福建帶兵前往台灣。丁曰健從台灣北部登陸，得到竹塹林占梅的協助，勢如破竹，不久就光復了彰化縣城。當時在台灣鎮壓亂事的，還有武將曾元福、林文察等人，丁曰健和他們相處並不融洽。同治三年，丁曰健以文官的身分，無視於總兵官曾元福的存在，親自率兵圍剿北勢瀆（在今南投縣草屯鎮），與武官的關係更加惡化。同治五年稱病辭職。著作有《治台必告錄》。

**西皮福祿械鬥** 同治四年（1865），羅

東地方因林、李兩姓賭徒發生糾紛，引起一場械鬥。械鬥分為西皮福祿2派。這原來只是2種樂曲的派別，但最後竟然蔓延全宜蘭，官府最後派出軍隊，並將起事者斬首，亂事才被壓制下來。

**羅發號事件** 同治六年（1867）三月十二日，美國籍船「羅發號」（Rover）行經台灣南端時，在七星岩觸礁。船員乘舢舨棄船逃生，漂至龜仔角鼻山登陸，不幸被當地原住民殺害。英國領事得知此事，隨即派砲艦前往處理，無功而返。美國駐廈門領事李仙德（Le Gendre）也來到台灣，請台灣官方協助他懲處肇事生番，但台灣官方答稱生番不歸官方管轄，而外國人也不可擅入番地，以免滋生事端。李仙德被拒後，仍執意前往。六月十二日，美國派軍艦2艘攻擊原住民部落，其中1名副艦長戰死。台灣當局為恐事端擴大，乃同意與美國合力討番。九月，台灣總兵劉明燈率兵勇500名至車城，但此時李仙德改採談判策略。十月初他與通事入山，與18社頭目卓杞篤面談和約，議定往後如有中外船隻失事，番人應妥為救護，至此事件才算平息。

1867	同治六年	四月，美國駐廈門領事李仙德照會台灣官方查辦土著襲擊船難民一事。
1867	同治六年	五月十二日美艦登陸龜山報復，副艦長戰歿。
1867	同治六年	八月十三日台灣總兵官劉明燈率軍至瑯嶼。
1867	同治六年	九月十三日李仙德入瑯嶼番社，與頭目卓杞篤議和。
1867	同治六年	杜德試種烏龍茶。
1867	同治六年	德記洋行在安平開設分店。
1867	同治六年	長老教會李麻（Huge Ritchie）至打狗地區傳教。
1867	同治六年	丁曰健《治台必告錄》成書。

李仙德（Charles William Le Gendre，1829~1899）原籍法國，1860至1862年間參加美國南北戰爭受傷退伍，同治五年（1866）起擔任美國駐廈門領事，曾兩度赴台灣南部，深入瑯嶼地區，調查同治六年美船羅發號（Rover）遇難事件，次年來到該地與原住民頭目卓杞篤談判。對上述事件，及台灣的煤礦、物產與商務均有調查，著有《Reports on Amoy and the island of Formosa》（中文譯本《台灣番事物產與商務》），是19世紀美國人調查台灣的第1手資料。同治十年十二月牡丹社土著殺害琉球漂流民，李仙德再赴番社，然而不得要領，不久後就被調駐阿根廷。在路過日本途中，慫恿日人侵台，被日本政府聘為外務省顧問，同治十二年隨副島種臣至北京與清朝總理事務衙門進行交涉。同治十三年充任日本專使大久保利通的參贊，準備到台灣之時，在廈門被美國海軍逮捕，不久獲釋。在上海著有〈台灣番地是中華帝國的一部分嗎？〉，為日本出兵台灣做辯護，後來到朝鮮政府當外交、內政顧問，最後死於漢城。

茶 台灣北部的茶由於杜德（John Dodd）自福建安溪引進茶種，鼓勵茶農栽培，而成為北台灣最重要的出口商品，1868年至1895年間其出口總值佔貿

易總出口值的54%。而且茶的出口成長快速，1871年為1866年出口量的10倍，1875年增為30倍，1877年增為50倍，1892年增為100倍。出口的茶以烏龍茶為主，其次為包種茶，主要的產地在台北盆地周邊山坡地，以及桃園、新竹的台地與丘陵區。由於產地以北台灣為主，因此絕大多數都是運到大稻埕加工製造後，從淡水港輸出。其中烏龍茶主要銷往美國，包種茶則銷往南洋地區。茶葉貿易的興起，不僅提升了北台灣的經貿地位，同時也促進沿山丘陵與台地的開發。

烏龍茶 茶葉因加工過程的不同，分為綠茶、包種茶、烏龍茶以及紅茶4種。清末台灣的製茶業，僅製造包種茶和烏龍茶兩種。兩者的差別在於發酵程度不同，而且包種茶需薰花，烏龍茶則不薰花。烏龍茶的再製重點是烘焙，使茶葉更乾燥。至於包種茶的特色則是帶有花香味，其再製方法是把茶葉和花瓣一起烘焙。花香的種類有梔子花、秀英花、茉莉花、玉蘭花等。烏龍茶主要銷往美國，包種茶則以南洋為主要市場。

德記洋行 位於台南市安平區安北路194號。英文名稱為Tait & Co.。道光二十五年（1845），德記洋行創立於廈門，是19世紀英國對華貿易的大商行之

1868	同治七年	三月十九日鳳山北門外長老教會教堂被毀。
1868	同治七年	英商必麒麟在梧棲走私樟腦，被鹿港同知扣留。
1868	同治七年	四月二日教民莊清風在鳳山縣左營庄被鄉民毆斃。
1868	同治七年	六月二十六日英國公使阿禮國（R. Alock）派海軍至台灣示威。
1868	同治七年	十月八日福建興泉永道曾憲德與英國領事吉必勳（John Gibson）商談樟腦事件及鳳山教案的善後辦法。
1868	同治七年	十月十二日英艦砲擊安平，毀軍裝局及火藥局，江國珍等殉職。
1868	同治七年	十月十三日府城紳商交付英軍4萬元作為押金，英軍同意停戰。
1869	同治八年	清廷實施裁兵加餉，台灣的綠營兵大幅縮減為7700名。

一，主要從事貿易、保險、金融等業務。同治六年（1867）安平開港，德記洋行代表馬遜（J. C. Masson）來安平租屋營業，隨後在英國駐安平領事館（今西門國小）北側海灘地，興建洋房、倉庫，作為在台貿易的第1個據點，為安平5大洋行之一，以從事砂糖、樟腦的輸出及鴉片的輸入為主。1870年代，由於台灣北部茶葉貿易逐漸興起，吸引了許多外商趕赴台北設行，德記洋行亦不落人後，北上在大稻埕設立了據點。這段時間可說是德記洋行在台灣的鼎盛期。日本統治台灣以後，洋行紛紛關閉。明治44年（1911）安平德記洋行結束營業後，日人將這棟建築物改為「鹽業會社」，戰後再改為「台南鹽場辦公室」。民國68年（1979），台南市政府將它規劃為「台灣開拓史料蠟像館」，藉著栩栩如生的蠟像，展現台灣先民的生活形態。目前列為3級古蹟。

必麒麟（W. A. Pickering，1840~？）英國人。19世紀中葉東亞的冒險家。他和中國人相處的時間長達40年之久，能說中國官話及4種方言，通曉中國文字。他所接觸的中國人上至封疆大吏，下至盜匪平民。同治三年（1864）抵台，擔任打狗海關檢查員，次年主持安平海關。同治六年起，受聘經營英商怡

記洋行府城分店，次年他在梧棲違法走私樟腦，被鹿港同知查扣，因此引發英艦砲擊安平的事件。同治九年因病返回英國。此後歷任英國海峽殖民地翻譯官、華人護民官等職，直到光緒十六年（1890）退休為止。海關總稅務司赫德（Sir Robert Hart）曾經盛讚必麒麟，認為從來沒有一個歐洲人能像他那樣，從各個方面了解中國人的性格。著作有《Pioneering in Formosa》。

鳳山教案 同治七年（1868）四月，基督教友莊清風倚仗教會勢力，欺壓百姓，被鳳山縣左營庄（今高雄市左營）民眾打死，英法教堂也被拆毀。同年八月，鳳山縣前金庄（在今高雄市）等地群眾因不滿西洋傳教士，搗毀鳳山長老會和埤頭教堂，圍攻英國傳教士馬雅各（James L. Maxwell）、甘為霖（William Campbell）等人。加上當時又發生英國商人必麒麟違法走私樟腦，被鹿港同知查扣的事件，於是英國駐華公使阿禮國（Rutherford Alock）以此為藉口，派軍艦攻佔安平砲台，迫使閩浙總督英桂屈服。中國方面答應賠款、懲罰兇手，並將鹿港同知和鳳山知縣革職，取消樟腦專賣，撫恤被害者家屬後，這次事件才告平息。

1869	同治八年	七月一日大南澳侵墾事件。
1871	同治十年	十一月六日琉球人飄至八瑤灣，上岸船員被牡丹社原住民殺害。
1872	同治十一年	二月一日馬偕抵達台灣北部，開始傳教事業。
1872	同治十一年	五月二十二日日本通譯官水野遵從上海來台。
1872	同治十一年	七月二十八日鹿兒島縣參事大山綱良建議日本向台灣問罪。
1872	同治十一年	九月八日日本陸軍少佐樺山資紀到台灣調查。
1872	同治十一年	十月二十日日本內閣會議決議出兵台灣。

馬偕 (George Leslie Mackay, 1844~1901) 祖籍蘇格蘭，父親那一代才移居加拿大。馬偕自師範學校畢業後，曾經擔任幾年的小學教員，後來進研究所修習神學。1871年申請到外國傳教獲准，次年抵達台灣。由於台灣北部人口眾多，但傳教士卻都集中在南部，於是在3月搭船進入淡水港，努力學習台語，不到5個月已能用台語講道。基於台灣本地語言、風俗習慣的考量，他決定訓練本地佈道牧師，以收事半功倍的效果。傳教的最初8年，共有21人受洗為門徒，並且成為傳道幹部，使淡水成為北部教會的發源地。光緒八年(1882)他創設的「理學堂大書院」落成，之後又成立專收女子的「淡水女學堂」，引進西洋式的教育和知識。馬偕常常藉著為病患拔牙，以爭取人們對他的好感。他雖然不是醫生，但曾經學習基本的醫療知識，後來創設「偕醫館」，成為北台灣西醫的倡導者。馬偕自1872年抵台至1901年病逝淡水，前後約30年，與其門徒遍歷北台灣，傳播基督教義和西方文化，不論是在傳教事業、醫療工作和教育事業上，對台灣都有重大的影響。

**大觀義學** 位於台北縣板橋市文昌街12號。同治年間，淡水地區發生多次漳泉械鬥，蔓延上百村落，歷年不息。同治12年(1873)，板橋林家的林維讓及林維源兄弟，出面請其妹夫莊正和設大觀

義學，合漳、泉兩籍人士共同主持，教育學生，並供應食宿所需。對於兩籍的融合幫助很多。日本統治台灣後，於明治32年(1899)在此創立板橋公學校，至41年新校舍落成後遷出。昭和3年(1928)，林熊光、林履信在此開設私立板橋幼稚園，戰後更名為大觀幼稚園。

**義學** 義學又稱義塾，目的在於教育貧寒子弟。學生以6歲以上的幼童為主，教授課程先以《三字經》，繼以《朱子小學》，然後再讀《四書》。義學分官立及私立兩種，前者為道、府、縣政府所辦，後者由地方富戶捐辦。不管是官立或者私立，都要受到政府的行政監督，經費來源也是以自有田產收入，或者富紳捐助為主。台灣最早的義學始於康熙二十二年(1683)，到日本領台為止，各地共設了10餘所，不過因為許多義學是附屬於書院，會冠以「書院」之稱，因此實際的數目應該還會更多。

**牡丹社事件** 同治十年(1871)，有一艘琉球船隻在海上遭遇颶風，漂流到今天的屏東縣滿州鄉一帶，上岸後因不諳當地民情，誤闖番社部落，而導致54人被土著殺害。幸運生還的12人，在漢人楊友旺、楊天保的幫助下，經由鳳山縣衙門護送到福州，受到福建官員的優厚撫恤後，隔年平安遣返琉球。這原本是一樁單純的船難，但卻成為同治十三年日本出兵攻打台灣番地的藉口。5月8

1873	同治十二年	七月一日日本樺山資紀等人由福州抵達淡水，在台從事調查及情報蒐集，滯留4個月才離去。
1873	同治十二年	板橋林家創設大觀義學。
1874	同治十三年	三月二十二日日軍在社寮地方登陸，爆發「牡丹社事件」。
1874	同治十三年	四月七日日軍攻擊牡丹社、高士佛社，雙方戰於石門。
1874	同治十三年	四月十四日清廷命沈葆楨為欽差大臣，辦理台灣等地海防及各國事務。
1874	同治十三年	七月二十五日沈葆楨籌建「億載金城」砲台。

日，日軍在社寮(今車城鄉四重溪口)登陸，隨後與牡丹社人在石門爆發戰役，雙方各有傷亡。6月初，日軍再度動員上千士兵和火炮攻入牡丹社，大肆燒殺，迫使該社投降。繼軍事勝利後，日人更採取強硬的外交政策。另一方面，清廷雖派沈葆楨來台籌辦防務和對日交涉，但無法挽回頹勢。清廷派李鴻章與日本大久保利通進行外交談判，簽訂條約，承認日本出兵「討伐番地」的正當性，並且賠償日本軍費；日軍則於12月20日全數撤軍。前後歷時半年的軍事行動與外交談判終於結束。牡丹社事件引起清廷對台灣的重視，對台灣歷史的影響非常深遠。

**沈葆楨** (1820~1879) 字幼丹，福建侯官縣(今福州)人。道光年間進士，歷任江南道監察御史、貴州道監察御史。咸豐六年(1856)，任江西九江知府，後追隨曾國藩掌管營務，鎮壓太平軍。咸豐十一年受曾國藩舉薦為江西巡撫。同治五年(1866)主辦福州船政局，成為第1任船政大臣。同治十三年，日軍登陸台灣瑯嶠，引發牡丹社事件。清廷派他為「欽差辦理台灣等處海防兼理各國事務大臣」，要他帶領兵船，以巡閱為名，到台灣進行軍事部署和防禦準備。沈葆楨共來台兩次，第1次在同治十三年，停留期間大概有半年；第2次則是因為獅頭社番作亂，於

光緒元年(1875)抵台，停留5個月。在台的主要政績有：開山撫番、解除海禁、增置郡縣、移駐巡撫、整頓軍政、採掘煤礦等。第2次離開台灣後，沈葆楨被調任兩江總督兼南洋通商大臣。在任期間，參與經營輪船招商局，並派船政學堂學生赴英、法留學。著作有《沈文肅公政書》。

**億載金城** 又稱「二鯤身砲台」，不僅是台灣1座西式砲台，也是第1座配備英國阿姆斯壯大砲的砲台。佔地廣達3公頃多，屬西洋後堡式的方形砲台，四角凸出，中央內凹。四周有護城濠，砲台上分置大、小砲，中央則為操練場。形制完備、規模宏大。同治十三年(1874)沈葆楨抵台，在巡視沿海形勢後，決定在安平海口，仿西式新法，建立大砲台，安置西洋巨砲，以鞏固府城海防。七月，沈葆楨和法將日意格實地履勘後，選擇三鯤身為砲台所在地，隨即動工。三鯤身因地處沙洲，材料取得和運送都極困難。據說除了從廈門、泉州運來磚材外，還利用當時已傾圮的熱蘭遮城的牆磚。光緒二年(1876)八月完工，大門額書「億載金城」4字。日本時代，砲台部分毀損。戰後政府於砲台建成100週年(民國64年)時，大規模加以整修，始成今貌。目前列為1級古蹟。

1874	同治十三年	九月二十二日中日雙方就牡丹社事件簽約，中國承認日本的軍事行動為「保民義舉」，賠償軍費50萬兩。日本則承諾自台灣撤兵。
1875	光緒元年	元月十二日清廷命沈葆楨負責經理台灣的開山撫番事務，沈葆楨於二月十三日抵台。
1875	光緒元年	十一月十四日日昌繼任福建巡撫。
1875	光緒元年	十二月二十日地方行政區重劃，增設台北府、淡水縣、恆春縣、新竹縣、卑南廳、埔里社廳、基隆廳，改噶瑪蘭廳為宜蘭縣。全島共分為2府、8縣、4廳。
1876	光緒二年	八月二十四日基隆煤礦開始以機器採煤。

開山撫番 清末治理台灣的重要政策，為沈葆楨所提出。同治十三年（1874）發生牡丹社事件後，沈葆楨被調來台灣處理善後。他認為若不加強對台灣番地的管理，遲早會再引起外國人介入番地的禍端。因此提出「開山撫番」，作為番地政策的重點。開山撫番的工作分為兩方面。所謂的「開山」，就是先以軍隊鑿通進入番地的道路，然後鼓勵人民進入番地開墾，最後建築城池、設官治理。所謂的「撫番」，則是要編查番社的戶口，慎選土官，教番人學習漢語，最後改變他們的風俗，與漢人合而為一。這麼龐大的工作並未完全實現，真正有進展的只是開鑿山路而已。開路的工程從同治十三年起，就分南北2路開始進行。北路先後由台灣道夏獻綸、提督羅大春負責，從蘇澳到奇萊，開鑿山路100里。南路則由同知袁聞柝、總兵張其光負責，由赤山到卑南，開鑿山路170里。次年（光緒元年）二月，又由總兵吳光亮主持中路的開鑿，從林圯埔到璞石閣，共265里。這些橫貫台灣東西的道路，平地路段以橫寬1丈、山地以橫寬6尺為原則，沿途設立碉堡、派駐衛兵。隨著沈葆楨去職，這些道路很快便喪失功用，僅剩下南路可以通行。丁日昌（1823~1882）字禹生、雨生，廣東豐順人。貢生出身。早期在家

鄉辦團練鎮壓潮州民亂，曾任江西萬安知縣，因萬安失守被革職，遂投奔湘軍，擔任曾國藩幕僚。同治元年（1862）受李鴻章之命，前往上海主辦洋砲局，是為江南製造總局的前身。同治四年升任蘇松太道，兼任江南製造局總辦，後任兩淮鹽運使。他曾推薦買辦唐廷樞主持開辦輪船招商局、開平礦務局等。同治七年起，歷任江蘇巡撫、福建巡撫（兼台灣學政和兼督船政），開採台灣煤礦。後繼沈葆楨主持福州船政局。同治九年天津教案發生後，赴天津協助曾國藩處理教案，鎮壓當地民變。光緒六年（1880）駐南洋會辦海防，統轄南洋水師，旋充總理衙門大臣。後被劾貪污，乃託病辭職。著有《撫吳公牘》等。基隆廳 設立於光緒元年（1875）。原本的地名是「雞籠」，因為港灣條件優越，自道光年間以來逐漸成為北台灣的重要港口。加上雞籠附近山區蘊含優質煤礦，而煤礦又是西洋輪船的動力來源，使得雞籠港成為列強覬覦的對象。南京條約簽訂後，中國開放5口通商，西洋船隻東來日多。雞籠雖不屬於條約中的開放港口，但因位於東亞航運的中繼位置，又出產煤礦，外船時常靠岸停泊。咸豐十年（1860）淡水正式開港，雞籠則以淡水副港的名義，也成為通商口岸。牡丹社事件以後，沈葆楨認為雞

1877	光緒三年	二月八日日昌奏請將上海淞滬鐵路拆除後的材料運往台灣，以供建築鐵路之用。
1877	光緒三年	台南府城至旗後的電報線完工。
1878	光緒四年	六月十九日加禮宛等7社原住民襲擊駐紮新城的清軍。
1878	光緒四年	九月一日福建巡撫吳贊誠渡台籌辦「剿撫生番」事宜。
1879	光緒五年	六月二十五日林維源因捐款50萬元，獲賞三品頭銜及一品封典。
1879	光緒五年	廢艋舺縣丞。
1881	光緒七年	四月八日清廷調岑毓英為福建巡撫，劉璈為台灣道。

籠地位重要，於是成立1廳，派駐通判1員，並將地名雅化為「基隆」。光緒十年（1884）中法戰爭時，法軍封鎖基隆港，並且登陸佔領基隆長達8個月。戰爭結束後，劉銘傳乃積極在港口四周建立砲台，加強基隆的防務，並且籌建近代化的碼頭，後因經費不足而未完成。在日本統治台灣以前，基隆港的港灣條件雖然比淡水好，但因為聯外交通不良，未能取代淡水的商業地位。林維源（1838~1905）字時甫，號罔卿，台北板橋人。同治二年（1863）戴潮春之亂時，捐款2萬兩助餉。光緒三年（1877），在丁日昌的勸說之下，捐獻巨款50萬元，作為台灣籌募海防與建設鐵路之用。後來這筆款項被挪用去山西、河南省賑災之用，並未修築鐵路。兩年後繳清捐款，清廷礙於規定，只能賞他三品頭銜，但卻破例賜予一品封典。同年台北城興工，林維源又捐款，並負責修築小南門。此後台灣每有重大建設，官府無不請他捐助。光緒十年中法戰爭期間，劉璈甚至要他捐出100萬，林維源不得已，捐出20萬後避居廈門。中法戰爭結束後，林維源在劉銘傳的勸導之下，捐助50萬作為善後經費。此後劉銘傳主政期間，林維源成為他的得力助手。不論在撫番、清賦、建築鐵路、港灣等各項新政，林維源都是重要

的核心人物。在他的手上，板橋林家從農業開墾的形態轉變為商業投資，雖然花費不少捐款，但也取得政府的信任和協助，甚至給予產業經營上的特權，板橋林家因此也成為清末台灣的首富。台灣割讓給日本以後，官民組成台灣民主國，推舉林維源擔任議長，但他推辭不就，同時離開台灣，避居廈門。日本統治台灣以後，曾多次請他回台，但都沒有結果，台灣方面的家業，則由其子代理。明治38年（1905）逝世。岑毓英（1829~1889）字彥卿，號匡國，廣西西林人。光緒七年（1881）五月，擔任福建巡撫，主要任務是籌辦台灣防務。同年閏七月十八日抵達基隆，從台北府、淡水縣、新竹縣、彰化縣、嘉義縣一路南下，巡視各地，至九月三日返回福建省城。十一月八日再度來台，籌建大甲溪橋。此外，他也積極辦理開山撫番，特別關注新竹、苗栗一帶山區。一方面委託地方上的領導人出面招撫生番，另一方面則賦予他們入山開墾的特權。當時新竹、苗栗一帶的豪紳林汝梅、黃南球、北埔姜家等，都是獲得岑毓英的信任，得以進入番界開墾的。光緒八年五月，調任雲貴總督。中法戰爭時，率兵到越南與法軍作戰，光緒十五年死於任上，清廷追諡襄勤。



1881	光緒七年	七月十八日「琛航」、「永保」2艘輪船開始航行福建與台灣之間，運送官兵及文報，同時搭載民間客貨。
1881	光緒七年	閏七月十八日岑毓英抵台，察看各地情形，決定建造大甲溪橋。
1882	光緒八年	五月四日理學堂大書院落成。
1883	光緒九年	三月二十四日鵝鑾鼻燈塔落成啟用。

理學堂大書院 清咸豐年間，台灣開始與外國貿易通商，西方天主教及基督教亦傳入台灣。同治十一年（1872），加拿大基督教長老教會傳教士馬偕來淡水傳教，為台灣北部基督教傳教之始。其後馬偕於光緒六年（1880）返國，得故鄉牛津郡民的支助，籌得經費後回台辦學。擇定校址於淡水，光緒八年落成，為紀念故鄉，命名為「牛津學堂」，這是外人在台灣推廣新式教育之濫觴。其建築磚瓦都是由廈門運來，整體風格融合西洋教堂與中國傳統建築的特色。明治34年（1901）馬偕博士逝世後，更名為「淡水神學院」。大正3年（1914）神學院遷至台北，利用原址創立淡水中學校。戰後該校改名為淡江中學。民國54年（1965）創設淡水工商管理學校於此，後改制為真理大學。當初馬偕建造的牛津學堂建築物，至今仍完整保存於校區內，成為該校的校史館。民國74年（1985）經內政部指定為2級古蹟。

淡水女學堂 馬偕目睹台灣婦女地位低落，知識閉塞，因此認為需要設立女子學校，以培養本地聖經女教師。光緒七年（1881），馬偕獲得加拿大總會提供3千美元的補助，光緒九年十二月「淡水女學堂」落成，校址位於「理學堂大書院」左側。當時風氣未開，一般家庭並不重視女子教育，入學者反而以宜蘭的平埔婦女居多。淡水女學堂是台灣女子教育的嚆矢，該校於大正5年（1916）改名為「淡水高等女學校」，戰後與台北「宮前女學校」合併，改名為「純德

女子中學」。民國45年（1956）純德女中併入淡江中學，使淡江中學成為男女學生兼收的學校。

淮軍 以李鴻章為首的軍事集團。咸豐三年（1853）太平軍進攻安徽時，編修李鴻章與工部侍郎呂賢基一起辦理團練，被太平軍擊敗後投入兵部侍郎曾國藩幕府。咸豐十一年在曾國藩的支持下，赴淮南合肥、六安一帶，募集團練6500人，仿照湘軍編制訓練，另成1軍。因為這支軍隊主要是從淮河流域招募的，所以叫做淮勇，歷史上便稱李鴻章的這支軍隊為淮軍。同治元年（1862）淮軍調赴上海，採用洋槍、洋砲及西洋軍隊組織加以改編，聯合湘軍和外國軍隊共同消滅了太平天國的部隊。同治四年淮軍擴編至6、7萬人，充當鎮壓捻軍的主力。淮軍以李鴻章為主腦，其主要將領有張樹聲、劉銘傳、郭松林、潘鼎新、葉志超等人，為清末重要的軍事、政治集團。

劉銘傳（1836~1895）清末淮軍將領。字省三，安徽合肥人。咸豐四年（1854）在鄉辦理團練，李鴻章創建淮軍時，他招募兵勇建立銘字營。同治元年（1862）被李鴻章調到上海鎮壓太平軍。同治四年起又先後隨曾國藩、李鴻章鎮壓捻軍，因功升直隸總督。光緒六年（1880）上疏建議修築鐵路，未獲當局採納。中法戰爭期間受命督辦台灣軍務，提出整頓海防的10項建議，大部分皆為中央所採納。光緒十年閏五月抵台北任職，在基隆擊退法軍。八月法軍登陸

1883	光緒九年	十二月十二日淡水女學堂落成，首屆學生34人，全部都是宜蘭的平埔族。
1884	光緒十年	清廷命淮軍名將劉銘傳督辦台灣防務，於閏五月二十四日抵台。
1884	光緒十年	六月十五日中法戰爭波及台灣。法國軍艦砲擊基隆，毀社寮島砲台。

基隆，清軍全力保守台北，在淡水重創法軍。與法軍對抗期間，因意見不同，和駐守台南的劉璈交惡。當時中國的政局，主要由湘、淮2個派系掌握，彼此互相競爭。由於劉銘傳出身淮軍，在他不斷排擠之下，清廷終於將劉璈撤職。光緒十一年中央決定在台灣設立行省，劉銘傳便成為首任巡撫。此後他大興洋務，設立軍械機器局、火藥局、撫墾局、樟腦局、礦務局、水雷局等機構，進而修築砲台、創設郵政、架設電報線、開鑿東西向橫貫道路，並且創辦通往上海、香港、西貢、新加坡的輪船航線。光緒十三年成立鐵路局，集資興建基隆至新竹的鐵路。劉銘傳之所以能在台灣推行大規模的建設，除了他自身的主觀因素外，清廷中央的鼎力支持也是重要原因。當時朝政由恭親王奕訢和醇親王奕譞主持，他們對劉銘傳的改革都表贊同。劉銘傳主政的5年中，福建省和沿海各海關每年贊助台灣100萬兩的經費，是台灣財政的重要支柱。到了光緒十六年以後，局勢開始改觀。一向支持劉銘傳的醇親王奕譞過世，清廷的財政也日益惡化，不可能繼續提供建設台灣的資金。在財政日益緊縮的情況下，劉銘傳於光緒十七年四月因基隆煤礦弊案離職，告老還鄉，遺缺由邵友濂繼任。光緒二十年中日戰起，清廷想再度起用劉銘傳辦理海防，但被他婉辭。光緒二十二年元月十一日病逝故鄉，年59歲。朝廷追贈他太子太保銜，謚壯肅。著作有《劉壯肅公奏議》、《大潛山房

詩稿》等。

中法戰爭 光緒九年至十一年（1883~1885）間法國在越南和中國境內發動的戰爭。光緒九年12月，法軍6千人在孤拔的率領之下，向駐防廣西的清軍和黑旗軍陣地發動攻擊，中法戰爭於是爆發，清軍連連失利，法國則趁機逼迫清廷於光緒十年5月簽訂「中法會議簡明條約」。6月，法軍強行接收越南涼山附近的中國軍隊駐地，遭到還擊，戰火再起。8月5日，法艦進犯台灣基隆，遭到守軍擊退。23日，停泊在馬尾港的法國軍艦，突然開砲擊沈福建水師的11艘軍艦及19艘運輸船，清政府被迫對法國宣戰。10月初法艦再犯台灣，在淡水附近敗績。次年3月，法艦侵擾浙江沿海，遭寶山砲台清軍發砲還擊，艦隊敗退，司令官孤拔（Courbet）受傷，隨後死於澎湖。與此同時，由馮子材率領的清軍在中越邊界上擊退法軍，法軍司令受重傷，而劉永福所率領的黑旗軍也在臨洮擊退法軍。清軍的節節勝利，導致法國內閣倒台，但清政府卻在此時下令停戰。6月，李鴻章在天津與法國公使簽訂「中法會議越南條約十款」，承認法國在越南的殖民統治，同意在雲南、廣西2省的中越邊界開埠通商。

1884	光緒十年	七月三日法軍突襲馬尾港，福建水師全軍覆沒。
1884	光緒十年	八月十三日法將孤拔於仙洞登陸，與曹志忠、林朝棟等戰於獅球嶺。
1884	光緒十年	八月二十日法軍砲艦猛轟滬尾，陸戰隊在沙崙搶灘登陸，被孫開華、張李成率領的兵勇擊退。
1885	光緒十一年	元月七日法軍宣佈全面封鎖台灣島。
1885	光緒十一年	元月二十八日法軍攻下獅球嶺，清軍退守基隆河南岸。

福建水師 清末海軍之一。同治五年（1866）閩浙總督左宗棠創立福州船政局，十三年清廷決定籌建新式海軍，於是便以福建為中心，由閩浙總督和船政大臣統轄。經過幾年經營，共有船艦10多艘，負責守衛海口及巡邏台灣、廈門及福建、廣東海面。中法戰爭期間，法軍於光緒十年（1884）七月三日，偷襲馬尾港的福建水師，造成11艘軍艦及19艘運輸船，不到1個小時全被擊沈或擊毀，官兵傷亡達700多人的慘劇。福建水師遭此重創後，已經無法復原，因此清廷在光緒十四年，將原來的福建水師併入南洋水師，同時將南洋水師的巡防區域，從原來的江浙沿海擴張到福建、台灣和廣東海面，統歸南洋大臣管轄。孤拔（Anatole Courbet，1827~1885）法國人。海軍中將。光緒九年（1883）出任海軍印度支那艦隊司令。中法戰爭爆發後，他成功佔領越南順化，強迫越南與法國簽訂條約。同年10月，法國海軍「東京艦隊」和「中國海艦隊」合併，組成遠征艦隊，由孤拔擔任總司令。光緒十年中法和局破局，他將戰場往北延伸。六月首度進犯台灣，砲擊基隆，七月偷襲福州馬尾港，殲滅中國福建水師。八月他集中火力攻打台灣，分別對基隆和淡水實施砲擊，但是法軍在淡水搶灘登陸時受挫，孤拔只好放棄攻佔台北的想法，轉而實施對台灣海域的全面封鎖。光緒十一年元月起，法軍在

基隆登陸，與清軍在基隆南方丘陵區對峙。不久，他在攻打浙江鎮海時，遭到清軍砲火擊傷，率艦南下佔領澎湖，五月八日中法簽訂天津條約，戰爭結束。2天後他就在澎湖病死，遺體運回法國。

孫開華（？~1893）字廣堂，湖南慈利人。年輕時參與鎮壓太平天國，因功升至守備。而後轉戰安徽、江西等地，晉升為總兵。後來在廣東立下戰功，再升為提督。光緒二年（1876），以陸路提督的身分帶兵來台，協助沈葆楨推行開山撫番的工作。光緒十年中法戰爭時期，駐守淡水，成功擊退企圖搶灘登陸的法軍，獲得勝仗。事後劉銘傳令他幫辦軍務，成為劉銘傳在軍政上的得力助手。光緒十九年逝世，諡壯武。

張李成（1842~1894）名達斌，別字炳南。籍貫可能是台北木柵，也有人說是台北土城。年輕時個性好強，喜歡練武談兵，常常與同輩比試功夫。光緒十年（1884），法軍進犯台灣。提督孫開華守滬尾（今台北縣淡水鎮），招募本地兵勇。張李成聞訊，欣然前往應募，被孫開華派駐在貴子坑。不久後受命招募義勇，半個月內就募得3千多人。法軍登陸淡水，張李成率勇衝鋒陷陣，將法軍擊退。事後因功升為游擊，光緒二十年九月死於任上。

獅球嶺 基隆港南方的小山丘，海拔高度雖然只有155公尺，卻是基隆港南方

1885	光緒十一年	二月十五日法軍攻佔澎湖媽宮港。
1885	光緒十一年	五月八日中法於天津達成和議，法軍於六月二十四日全數撤離台灣。
1885	光緒十一年	五月十日法將孤拔病死於澎湖。
1885	光緒十一年	五月十三日劉璈被彈劾革職。
1885	光緒十一年	七月二十九日劉銘傳奏「條陳台澎善後事宜」摺，主張台灣的善後急務在於設防、練兵、清賦、撫番等4事。

最高的屏障。清代基隆港與台北盆地之間的交通路線，都會穿越獅球嶺山區。清末建築鐵路時，在嶺下開鑿隧道，溝通基隆與八堵，這個隧道現在已被指定為3級古蹟。除了是交通要道之外，獅球嶺因為地勢高亢，可以俯瞰整個基隆港，因此也是重要的戰略要地。嶺上築有砲台，擁有控制全港的良好視野。這座砲台在日本統治台灣以後逐漸荒廢，今天只剩下石造指揮所1座，及大砲基座1處。光緒十年（1884）的中法戰爭和光緒二十一年的日軍攻台戰爭，都曾在獅球嶺發生重大戰役，其重要性不言而喻。

劉璈（？~1889）字蘭州。湖南臨湘人。咸豐十年（1860）投入左宗棠麾下，參與剿滅浙江太平軍的工作。同治三年（1864）左宗棠以浙江巡撫的身分任命他為台州知府，直到同治十一年才卸任。同治十三年在夏獻綸的推薦下，沈葆楨請他來台灣協助處理牡丹社事件的善後事宜，特別是恆春縣城位置的選定，不過剛好他的母親過世，劉璈依照規定返鄉服喪。3年之後，他加入了左宗棠西征的行列，光緒七年（1881）經張之洞推薦，被清廷任命為台灣道。他在台灣道任內，政績卓著，但與總兵官吳光亮不合，使得台灣文武官員無法和衷共濟。光緒十年中法戰爭時期，原本由他主導台灣的軍事佈防，後來清廷命令劉銘傳來台，由於軍事防禦的觀點不

同，雙方產生摩擦。光緒十一年中法停戰後，劉銘傳於五月將劉璈先行革職，隨後上奏清廷，列舉劉璈各項罪狀，其中以貪污最為嚴重。由於劉銘傳屬於以李鴻章為首的淮系人馬，而劉璈則屬於左宗棠的湘系，因此一般認為彈劾案是出於派系鬥爭。劉璈被判處死刑，入監候斬。七月二十四日向來力保劉璈的左宗棠病逝，不過後來清廷再派遣專員來台調查，將劉璈的死刑改為流放黑龍江。劉璈於光緒十五年逝世。

白銀 中國古代通行的一種貨幣，通常是將銀熔化後鑄成錠狀。始自漢代，其後各代皆有鑄造，但流通不廣，直到明代才開始盛行，清代才終於有了法定通貨的地位。明朝初年一度禁止民間以金銀交易。成化以後，田賦、商稅、鹽鈔、官俸等逐漸採用白銀支付，流通益廣。明代雖盛行以白銀交易，但沒有銀幣，只有鑄成錠狀的銀元寶，至於小額交易則使用碎銀。到了清代，白銀終於與銅錢共為法定通貨。中國銀礦的產量不豐，無法完全供給市場需求，因此從明末起，就有西洋的銀圓流入中國。鴉片戰爭後，外國洋銀大量流入，和自鑄銀圓一起流通於市面。日本治台後，實行一連串貨幣改制，白銀的流通範圍越來越小，最後被台灣銀行發行的「台幣」紙鈔取代。在中國，白銀繼續通行，直到民國24年（1935）實行紙幣政策後，以白銀作為主要貨幣的時代才告終結。

1885	光緒十一年	九月五日清廷宣佈台灣建省。改福建巡撫為「福建台灣巡撫」，以劉銘傳為第1任巡撫。
1885	光緒十一年	九月二十一日「長老教會中學」（今長榮中學）創立，為台灣第1所私立中學。
1885	光緒十一年	設置軍械機器局於台北。
1886	光緒十二年	二月十八日清廷命林維源幫辦台北開墾及撫番事務。
1886	光緒十二年	四月，開始「清賦」工作。

建省 早在光緒元年（1875）時，沈葆楨就曾建議將福建巡撫移駐台灣，但清廷沒有接受。只是命令福建巡撫半年駐台，半年仍駐省城（福州）。台灣建省的時候，要到中法戰爭結束以後才成熟。光緒十年，劉銘傳以直隸陸路提督的身分來台主持防務，次年中法戰爭結束，清廷便任命他為福建巡撫，繼續留在台灣。此時中央及地方的大臣，如左宗棠、李鴻章等，都贊成將台灣設為行省，於是清廷乃於光緒十一年九月五日宣佈台灣建省，但實際的行政工作，則拖延到光緒十三年才完成，因此也有人認為台灣到光緒十三年才建省。台灣建省後，省會定在彰化縣橋孜園（在今台中市），但是由於建築省城的工作遲遲未行，巡撫一直留在台北，因此台北才是實質上的省會。光緒二十年，台灣巡撫邵友濂建議將省會改定為台北，此後台北就成為台灣實至名歸的首府了。

福建台灣巡撫 中法戰爭以後，清廷於光緒十一年（1885）九月五日日下令將「福建巡撫」改為「台灣巡撫」，常駐台灣，任命劉銘傳為首任巡撫，將台灣升格為行省。但是劉銘傳認為，在台灣沒有作好辦防、練兵、清賦、撫番之前，不應該輕言建省。這是因為台灣財政收入匱乏，往昔兵餉等支出都要仰賴福建，如果貿然建省，福建將會因省分不同，停止對台灣的支助。此外，建省之前，必須營造新的省城，這個省城的地

點早在岑毓英擔任巡撫時就已決定，但是至今尚未動工，必須花費上百萬兩銀才能興建。過去10年台灣推行「開山撫番」的成效不大，必須再投入龐大的人力物力。清廷不同意暫緩建省的建議，但是針對台灣財政困難的部份，同意由福建省及各海關共同協助台灣，連續5年，每年接濟80萬兩，並且將「台灣巡撫」改為「福建台灣巡撫」，藉以消除劉銘傳「台灣可能被福建孤立」的疑慮。光緒十三年起，開始辦理業務移交，光緒十四年元月二十一日，劉銘傳正式啟用「福建台灣巡撫」關防，成為第1任巡撫。光緒十七年邵友濂當第2任，二十年唐景崧擔任第3任，直到台灣割讓給日本後才自動消滅。

清賦 劉銘傳自光緒十二年（1886）起，在台灣實施土地重新丈量及賦稅重訂，稱為「清賦」。清賦的工作前後進行了2年又4個月，這是台灣納入清朝統治之後，第1次、也是最後1次全面的土地清查。清賦的目的，第一、為糾正台灣南北賦稅不一、名目繁多，且稅率遠重於內地的舊弊，藉以減輕人民的負擔。第二、為清查隱田。第三、為取消大租，確立土地所有權單一化。事實上，土地清丈後的結果，有些地方的負擔比過去來得沈重。此外，業戶必須繳納「丈費」，以支付清丈工作的開銷。清丈以後的結果，全台登記的農地面積為477萬4千多畝，比原來多出了400多

1886	光緒十二年	五月八日劉銘傳奏報過去半年間，台灣中路及南路生番歸化400餘社，共7萬多人。
1886	光緒十二年	九月十六日劉銘傳進駐彰化大坪，督林朝棟、吳宏洛征討蘇魯、馬那邦等社原住民。
1886	光緒十二年	劉銘傳設撫墾局、番學堂。
1887	光緒十三年	三月，創辦西學堂，延聘洋人為教習。
1887	光緒十三年	三月二十四日清廷命邵友濂為台灣布政使。

萬畝；實徵田賦97萬4千兩，較過去增加了57萬兩。清丈工作雖然在光緒十四年就完成，但領取丈單的後續工作，以及關於徵稅方式的糾紛，則延續到光緒十八年才告解決。清丈期間曾引發「施九緞之亂」，整個工程並不十分順利。

撫墾局 光緒十二年（1886）設立，以林維源為「幫辦全台撫墾大臣」，統籌局務。總局設在林維源舊居所在地——大料垵。總局之下，又設立大料垵、南勢角、埔里社、叭哩沙、林圯埔、蕃薯寮、恆春、台東等8個局，每個局底下有若干分局。撫墾局主要的任務，是配合屯隘兵勇，作綏撫生番的善後工作，每年經費約10萬兩。根據劉銘傳的報告，短短兩年內，撫墾局招撫生番的成果輝煌，歸順的番社共880餘社，人口15萬8千多人，絕大部分是招撫而來，只有少數是用武力屈服的。因此到了光緒十五年，劉銘傳便宣稱全台灣的番社都已經歸順了，但不久後竟又發生番人「叛變」的事情。事實上，清末對於生番是否歸化的認定，是以番社與官府互不侵犯，就稱為「歸順」了，官府並沒有真正統治番社的實力。

番學堂 光緒十二年（1886）創立，最初入學的是大料垵、屈尺、馬武督一帶，也就是北部泰雅族的番人，總計20名，第2年又招募了10名。教學方式仿照中國式的私塾，除了讀書識字之外，又教以官話及台灣話，以及生活起居各

項細節。第1期學生在光緒十八年畢業，次年邵友濂以財政困難、成效不彰等理由，裁撤番學堂，將原住民幼童送回山地，或交善心人士收養。

西學堂 光緒十一年（1885）創立，位於大稻埕六館街。劉銘傳聘請有留學外國經驗的張爾城為總監，以英國人轄治臣（Hating）、丹麥人布茂林（Pumollin）教授外語，其他另有漢人助教2名，教習4名。該學堂的主要課程有英文、法文、地理、歷史、算術、理化等。和官方的儒學一樣，西學堂的學生也支領生活費。最初學生有20多名，劉銘傳寄望他們能成為將來推動自強新政的可用之才。光緒十六年該學堂被遷到城內登瀛書院旁。十八年邵友濂認為該學堂的開銷太大，而且也沒有培育出精通西學的學生，因此將它裁撤。

台灣布政使 清代每省設布政使1人，掌管行政及財政，俗稱「藩台」，品級與巡撫相同，都是從二品官。台灣原本隸屬福建省，因此必須受福建布政使和福建按察使管轄。光緒十一年（1885）台灣建省後，第1位布政使邵友濂在光緒十三年十月到任，並於翌年起正式辦公，此後台灣才有布政使。全台灣的財政、兵餉、土地田畝等，都由布政使管轄。此外又兼管茶釐總局、稅釐總局、鹽務總局、礦油局、支應總局、軍火總局、火藥總局、電報總局、郵政總局、鐵路商務總局、輪船局等單位。

1887	光緒十三年	三月三十日劉銘傳奏請官督商辦建築台灣鐵路。
1887	光緒十三年	七月九日清廷任命吳宏洛為第1任澎湖總兵官。
1887	光緒十三年	八月二十三日連接福州和滬尾的海底電報線完工。
1887	光緒十三年	九月八日更改台灣地方制度。全省劃分為3府、1州、3廳、11縣。
1888	光緒十四年	二月十日開辦台灣郵政。

電報線 台灣的電報線，始於光緒三年（1877）。這條電報線是由丁日昌倡建的，共分兩段，一段從安平到府城，另一段從府城到旗後，全長95里。光緒十二年，劉銘傳加以擴建，建築台灣與中國大陸間的海底電線，以及貫串台灣西部的南北縱貫線。其中海線有2條，一條是從滬尾（今台北縣淡水鎮）到福州川石山，長117里；第2條是從台南安平到澎湖，長53里。海線由怡和洋行承包，設滬尾、安平、旗後、媽宮4局，花費銀元22萬兩。至於陸地線則起自基隆，終於府城南，共計1400餘里，中途設基隆、台北、新竹、彰化、嘉義、台南6個電報局，花費銀元15萬3千兩。電報線完工之後，對於台灣的商業貢獻不少。特別是以大稻埕為中心的茶業，滬尾福州線完工後，茶商們便能透過它接上太平洋海底電線，迅速獲取美國茶市資訊，對於商務的拓展大有幫助。

施九緞事件 劉銘傳自光緒十二年（1886）起推動清賦事業，重新清查、丈量全台田地。由於台灣向來隱田眾多，土地重新清查後，勢必增加人民賦稅的負擔。同時，清丈田土的工作非常煩瑣，如果又發生工作人員丈量不公，就很容易引起民變。光緒十四年八月二十九日，彰化縣浸水庄居民數百人，以施九緞為首，打著「官激民變」的旗幟，攻打鹿港和彰化縣城，要求撕毀丈單。劉銘傳調派林朝棟前往鎮壓，才平息這場亂事。事後彰化知縣因為清丈辦理不善，遭到革職撤換的處分。

林朝棟（1851~1904）台中縣霧峰鄉人。霧峰林家林文察之子。光緒初年到京師捐得「兵部郎中」一職，不久後告假回鄉。光緒十年（1884）中法戰爭時，他響應劉銘傳的號召，率領自家兵勇北上協防，駐守於基隆獅球嶺要塞，因戰功被授予以「候選道」職銜。由於林朝棟與劉銘傳關係不錯，因此受到劉銘傳的重用，特別是在「開山撫番」的工作上。林朝棟擔任「中路統領」，多次參與征討北部大料崁番、中部蘇魯番的軍事行動，曾經代理埔里社通判，兼辦中路墾務。事實上，林朝棟的兵勇，除了防範原住民之外，還以武力強行推進隘勇線，藉以開採樟腦，獲取龐大的利潤。光緒十四年彰化縣爆發「施九緞之亂」，也是由林朝棟率兵救平的。光緒二十一年台灣民主國成立後，林朝棟也率勇抗日，原本駐守在中法戰爭時就已熟悉的獅球嶺，但因與其他將領不和，因此率勇回鄉。日軍攻佔台北時，唐景崧急電請他北上赴援，他雖北上但中途而止。等到日軍推進到台灣中部時，他從鹿港逃往廈門避難，終老於廈門。

急公好義坊 台北設立府城後，必須建築考棚。其土地和經費，由當時的貢生洪騰雲慷慨捐助。為了表揚他急公好義的善舉，光緒十三年（1887）巡撫劉銘傳特別奏請中央為他建坊。次年石坊落成，當時的台北府知府雷其達及其他政府官員都在坊上題字，頌讚其功德。該坊原立於現在的衡陽路上，所以當時的衡陽路就稱作石坊街。日本時代，為了

1888	光緒十四年	八月二十九日爆發施九緞事件，九月二十二日林朝棟率兵平定。
1888	光緒十四年	十一月六日清廷同意劉銘傳的建議，將台灣鐵路改為官辦。
1888	光緒十四年	急公好義坊落成。
1888	光緒十四年	清賦完成，清查大筆隱田，實施「減四留六」措施。
1889	光緒十五年	黃南球與北埔姜家合組「廣泰成」墾號。

配合台北市實施都市計畫，將牌坊拆遷至台北新公園內，即今二二八公園現址。坊為4柱3間式，形制完整，雕琢精美。現列為3級古蹟。

隱田 由於清代以來台灣一田二主的特色，導致隱匿田產不報的現象浮濫，歷來統治者對隱田問題都非常重視，因而有多次土地改革，企圖解決此一問題。清代在劉銘傳主政下，於光緒十二年（1886）六月公佈清丈政策，藉以確定土地業主權在何者手上，使田園無法隱匿逃稅。但受到地方勢力反對，只好妥協改為「減四留六」，即以原大租的四成改由小租戶負擔，大租只留六成，並免除納稅義務。日本治台後，於明治31年（1898）7月公佈「台灣地籍規則」、「土地調查規則」，9月設立「臨時台灣土地調查局」，花費6年的時間調查土地地目及所有權，結果清出比劉銘傳時代還多出71%的耕地，田賦也增加3.3倍。減四留六 劉銘傳清賦的目的之一是欲以小租戶為納稅人，並為土地合法的所有人。這個措施如果實行，將導致大租戶的利益受損，因此引起許多大租戶的反對。其中尤以林維源反對最力。由於林維源是劉銘傳推動新政的重要幫手，因此劉銘傳不得不妥協。台灣北部後來採取「減四留六」的折衷辦法。這種辦法從光緒十四年（1888）以後實行，將原本大租分為10，大租戶仍得其6，4分交由小租戶完納正供。不過丈單、錢糧都由小租戶經手，政府實質承認小租戶為土地所有權人。原本的大租戶，免除

繳稅的義務，只能收取以往6成的大租。大租戶為了怕小租戶拖欠大租，或甚至拒絕繳納大租，因此准許大租戶至政府機關登記立案，以免日久產生糾紛。這就是所謂的「減四留六」。

黃南球（1840~1919）字蘊軒，桃園楊梅人。11歲時舉家遷居苗栗銅鑼東南的雞籠山下。光緒二年（1876）夏，率勇會剿匪亂，因功授六品銜，並且獲准辦理「陸成安聯庄隘」，創辦墾號，入山開墾內獅潭（今苗栗縣獅潭鄉）一帶。光緒七年，福建巡撫岑毓英來台視察，計畫招撫生番，黃南球接辦苗栗一帶的撫番工作，並取得「新竹總墾戶」頭銜。此後，他的開墾事業突飛猛進，今日苗栗縣內山的三灣、獅潭、大湖3鄉，幾乎都是黃南球當年開墾的。中法戰爭時，黃南球奉命率勇協防台北府城，得到劉銘傳的信任。光緒十五年，黃南球和北埔姜家合組「廣泰成」墾號，配合政府的開山撫番政策，繼續開發內山。台灣割讓給日本以後，他率領民兵抵抗日軍，戰事失利後內渡大陸。明治31年（1898），他一度回到台灣，登記入籍，不久後又前往香港定居，直到明治33年，台灣總督府聘他回籍擔任苗栗辦務署參事，他才返鄉定居。回鄉後的黃南球並未積極參與公職，而是將心力投注在企業的經營上。他除了經營樟腦製造之外，還投資金融、運輸業，躋身全台屈指可數的大富豪之一。大正8年（1919）病逝，享年80歲。

1890 光緒十六年 八月二十二日，劉銘傳因委託英商辦理基隆煤礦事件，遭受革職留任處分。

1890 光緒十六年 洋行買辦出身的李春生，出任蠶桑局局長。

洋行 咸豐十年（1860）台灣的安平、淡水、雞籠、打狗陸續開港以來，洋人到各港口開設商行，稱為「洋行」。他們透過華人買辦，進行商品的銷售。例如清末台灣的茶產業，即生產者賣給茶販、茶販賣給茶商、茶商賣給買辦、買辦再交給洋行。洋行亦透過「媽振館」，把資金交給茶商、茶販，最後放高利貸給茶農。洋行成為台灣金融與通貨的最後控制者，直到日本統治台灣後，洋行對台灣產業的控制才逐漸消退。清代台灣著名的洋行有怡和洋行、怡記洋行、寶順洋行、公泰洋行、東興洋行等。

買辦 原意為官府中掌管採購和其他雜務的差役，清末開港通商以後，則指外商洋行所雇用的中國人。外商挾豐厚的資本前來中國開設洋行，進行貿易。由於他們語言不通，又不熟悉本地的風土民情，因此必須雇用本地人幫忙商務，這些受雇的中國人就被稱為「買辦」。買辦通常出身寒微，但是當了買辦後，幾年之內就頗有積蓄，甚至凌駕雇主。洋行不論是向本地人購買貨品，或者貸款給生產者，都要透過買辦。買辦在洋行日久，也逐漸熟悉市場行情，往往將自己的貨品賣到最有利潤的市場，留下較不利的市場販賣雇主的貨品。清末台灣最有名的買辦，有從事茶業的李春生、從事糖業的陳福謙等。

媽振館 英語merchant的轉音，經營茶葉銷售和融資的商館。「媽振館」通常由廣東、廈門或汕頭出身的買辦經營。他們在廈門、香港或廣東設總公司，在台北設立分支機構。由於這些買辦在大

陸家鄉有相當資產，且與洋人熟識，因此取得設在大陸的洋行信任，能夠貸得大筆資金。於是，媽振館便在茶商和洋行之間，經營茶葉的販賣。另一方面，有的「媽振館」直接貸款給產地的茶農，也有的利用廈門洋行的資金轉貸給大稻埕的茶商，擔任茶業行銷和融資的仲介角色。

李春生（1838~1924） 清末著名的買辦。台北人，原籍福建廈門。自幼家貧，青年時代接受基督教信仰，在與西方傳教士的往來中學會英語。先在廈門洋行作職員，後來台灣貿易，擔任怡和洋行總經理，經營茶葉出口，遂成一方巨富。台灣建省時，因捐資興建台北城，授同知銜，賞戴花翎。他建議修築鐵路，發展實業。光緒十六年（1890）任台灣蠶桑局局長。日本統治台灣以後，繼續與官方合作，提供許多政策上的諮詢。晚年專事著作，他對政治、社會、人生、宗教、宇宙、文藝都做了探索。著作有《天演論後書》、《主律新集》、《主律後集》、《民教冤獄》、《東西哲衡》等。

邵友濂（？~1901） 本名維埏，字小村，浙江餘姚人。曾任員外郎、御史、知府等職，光緒四年（1878）十二月起出使俄國，負責外交事宜。光緒八年二月，出任上海蘇松太道，任內正逢中法戰爭，他負責協辦台灣防務，籌辦糧餉、軍械，後來又參與對法國的談判。戰爭結束後一度轉任河南按察使，光緒十三年七月調來台灣擔任布政使，協助劉銘傳推行清丈地畝的工作，十五年因病離職，不久又升任湖南巡撫。光緒十

1891 光緒十七年 十月二十二日，台北至基隆段鐵路完工。

1891 光緒十七年 十月二十二日，邵友濂正式接任福建台灣巡撫。

1891 光緒十七年 十一月二十四日，清廷命唐景崧出任福建台灣布政使。

七年接替劉銘傳，成為第2任台灣巡撫。邵友濂獲起用為台灣巡撫的原因很多，除了外交經驗豐富外，他在上海任職時曾經大力援助台灣的軍備後勤，後來又出任台灣布政使，對台灣的情形非常了解，都是重要原因。邵友濂在光緒十七年十月上任後，採取緊縮政策，停辦撫墾事業、停止建築台中省城、撤廢清理街道局、西學堂，決定不再興建新竹以南的鐵路。另一方面，他也推動了許多新政，例如擴大機器局的規模、管理金礦開採、完成清賦後續事宜、努力趕工完成鐵路，並且推行修志事業。光緒二十年九月收到調任湖南巡撫的命令，離台赴任途中經過上海即告病假。光緒二十七年病逝於家中。

唐景崧（1838~1924） 字維卿，廣西灌陽人。同治四年（1865）進士。中法戰爭期間，在廣西巡撫徐延旭、兩廣總督張之洞手下任事，至越南境內招撫劉永福，參與軍事。中法戰爭結束後，升為二品，出任台灣道，光緒十七年（1891）升任台灣布政使，二十年九月升任台灣巡撫。不久甲午戰敗，台灣被清廷割讓給日本。當時他是台灣島上的最高首長，雖積極佈署防禦，但仍將希望寄託於國際干涉。光緒二十一年五月二十日，清廷命他馬上離開台灣，但他與台灣士紳成立台灣民主國，並被眾人推舉為總統。接著他一方面電告清廷，一方面佈告天下，聲明成立民主國乃不得已之舉。他雖然號召台民團結抗日，但是卻無法阻止政府官員及其家眷內渡，造成民心動搖。日軍登陸台灣後，防軍潰散，台北岌岌可危，他不但無法

號令軍兵，新竹、彰化方面的駐軍也拒絕北上支援。六月四日深夜，他化裝潛逃到淡水，在洋人的幫助下，登上德國船隻，逃往廈門。著有《請纓日記》。

糖 早在荷蘭統治台灣的時候，糖就已經是台灣重要的出產品了。1868年至1895年間糖的出口值佔全台總出口值的36%。糖的出口量也成長得相當快，1880年為1866年的4.5倍，但1881年之後的成長就趨於遲緩。出口的糖主要有紅糖和白糖兩種，都是由傳統糖廠所生產。這種簡易式的製糖工廠，是以牛為動力帶動石磨，將甘蔗榨出蔗汁，再用煎煮的辦法分餾結晶出蔗糖來。糖的主要產地在南部，因此大多是透過安平或打狗出口。糖出口的地區除了中國大陸外，還銷往日本、澳洲、香港、美國、加拿大等地。後來由於英國轉向歐洲購買甜菜糖，澳洲本身開始製糖，美國也保護夏威夷糖，使得台灣糖的銷路大為縮減，只剩下中國大陸和日本2個主要市場。

生員 明清兩代府、州、縣學的學生。要取得生員資格，必須通過幾次測驗。第1階段稱為「縣試」，通常在二月分4場或5場舉行。各場分別試八股文、試帖詩、經論、律賦等，通過的人便可參加「府試」。府試在府城舉辦，考期多在四月，錄取後取得參加「院試」資格。院試由各省學政主持，輪流到各府主考，通過院試的人稱為「生員」或「秀才」，可以入各縣學、府學就讀。

1891	光緒十七年	林汝梅設立「金恆勝」製號，在南庄地區製造樟腦。
1891	光緒十七年	甘為霖創辦台灣第1所盲人學校「訓瞽堂」。
1892	光緒十八年	二月一日開設台灣金砂總局於基隆，並於暖暖、四腳亭、瑞芳、頂雙溪等地設立分局。
1892	光緒十八年	五月二十七日蔣師翰應聘為台灣通志總纂，擔任修志工作。
1892	光緒十八年	林豪主纂《澎湖廳志》成書。

林汝梅（1833~1894）乳名清潭，字若村，號鰲山，道號元培。林占梅之弟，排行第5，因此人稱「五老爺」。他曾中秀才。光緒七年（1881），福建巡撫岑毓英修建大甲溪橋時，林汝梅出力很多，頗受岑毓英賞識。岑毓英在台期間，還推動台北府的建城工程，林汝梅亦曾參與，負責新竹地區募款的工作。光緒十年中法戰爭時，他招募200人協防新竹，因功取得「候選道」的頭銜。中法戰爭以後，清廷命劉銘傳撫台，劉銘傳在台灣推行的許多新政，林汝梅都積極配合，例如清賦、開山撫番、修築鐵路等。光緒十七年，林汝梅設立「金恆勝」號，經營苗栗南庄一帶的製腦業，因為逃漏房費，被樟腦硫磺總局追討4900多元的罰款。林汝梅並未出面解決此事，後來就傳出他身故的消息。林汝梅晚年信道，確實的亡故日期不明。樟腦 台灣的特產。其原料為樟木，曾經用作製造戰船的材料，因此早在清初就開始砍伐，但規模不大，直到樟腦市場拓展開來後，才被大量砍伐。樟腦主要是當作藥用，原本銷路並不廣泛。到了19世紀後期，樟腦因為可以用來製作賽璐珞（Celluloid），因此需求大增。當時全世界主要的樟木產地，是台灣和日本，於是樟腦便成為台灣重要的特產。樟腦產地以台灣中、北部為主，因此大都由淡水出口。樟腦的製造過程是：先將砍倒的樟木就地刨成木片，再利用腦

灶加熱木片，待腦氣昇華之後冷卻，即可結晶出純白的樟腦，然後將成品運出。樟樹生長在丘陵地區，而入山砍伐樟樹卻會侵犯原住民的生活領域，因此常常引發漢番衝突，命案迭起，使得樟腦產量很不穩定。同治二年（1863）北部開港後，樟腦出口量節節上升，到了光緒八年至十五年（1882~1889）間因漢番衝突造成產量銳減，光緒十六年後才又大增。同治十三年以後官方大力推行的開山撫番政策，其背後其實隱藏著開發樟腦的企圖。

甘為霖（William Campbell, 1841~1921）英國人。年輕時對神學頗有興趣，大學畢業後攻讀神學。畢業後致力於著述及傳教的事業。1871年在倫敦受封為宣教師，受命前往台灣擔任牧師。同年9月他由英國的利物浦（Liverpool）出發，12月在打狗港上岸。之後，被安頓在府城「舊樓」（今博愛路盲啞學校附近），開始佈道。甘為霖牧師的佈道工作，成果相當輝煌，其足跡幾乎遍佈台灣各處。在傳教的過程中，有幾次甚至遭遇到本地區民的阻礙，其中尤以1875年1月29日發生的白水溪（在今台南縣白河鎮）事件最危險，幾乎喪命。除了佈教成果輝煌外，甘為霖也是台灣盲人教育的創始者。光緒十三年（1887）他利用例假返國之時募款，十七年以此筆款項租下台南洪公祠，名為「訓瞽堂」，開設盲校。日本統治台灣以後，

1892	光緒十八年	丈單發放作業完成，撤銷清賦局。
1893	光緒十九年	元月六日邵友濂停止新竹以南鐵路的建設計畫。
1893	光緒十九年	十一月，台北至新竹段鐵路完工。
1893	光緒十九年	胡傳出任台東直隸州知州。
1894	光緒二十年	元月十五日邵友濂奏請將省會由橋孜圖改為台北。

設立公辦的盲人學校，甘為霖遂停辦「訓瞽堂」。大正6年（1917），甘為霖牧師結束其在台47個年頭的宣教事業，返回英國母會，4年後逝世，享年81歲。生平著作有《Sketches from Formosa》、《Formosa under the Dutch》、《A Dictionary of the Amoy Vernacular》等10餘種。

林豪（1831~1918）字嘉卓，又字卓人，號次甫。福建金門人。同治元年（1862）七月，應聘來台，先後居住在竹塹、台北，後來又到澎湖，主講於文石書院。他曾經主纂《淡水廳志》、《澎湖廳志》、《金門志》等方志，此外也有敘事著作，如《瀛海客談》，以及記述戴潮春之亂的《東瀛紀事》，又從事詩詞創作，著有《誦清堂詩抄》。是一位著作豐富的文人。

清賦局 劉銘傳在光緒十二年（1886）五月向中央奏報之後，隨即開設「清賦局」，負責統籌清丈田地和改訂稅賦的工作。總局設在台北和台南，分別由台北府知府雷其達和台南府知府程起鸞負責。總局之下，各廳、縣則設立分局，由總辦委員負責，並且由各該知縣、同知協助配合。總辦之下，實際負責業務的是「清丈委員」，多半是從大陸徵召來的低階公務員，各帶「弓丈手」（測量員）、繪圖、登記等人員，從事實際的清查工作。這些委員之所以不用本地人，是為了防止徇私舞弊。清丈的工作

在光緒十四年底就結束，但是發放「丈單」的工作卻延誤到光緒十八年中才完成，清賦也跟著撤銷。參見清賦條。

胡傳 字鐵花，安徽省績溪縣人。原任江蘇稅務督察，光緒十七年（1891）應台灣巡撫邵友濂之邀來台。光緒十八年擔任全台營務處總巡，後改任台南鹽務總局提調，兼辦安嘉總館。光緒十九年被調往台東，擔任台東直隸州知州，兼統鎮海後軍各營。任內正逢台灣創修通志，先由各縣、廳纂修「採訪冊」，作為編纂方志的基礎，當時的《台東州採訪冊》，就是由胡傳編纂的。光緒二十一年清廷將台灣割讓給日本後奉命內渡。著名的學者胡適，就是他的兒子。台東直隸州 「州」是「府」以下的行政單位，規制和「縣」差不多，大半都是由比較重要的縣改設來的。長官稱「知州」，其品級有正五品和從五品2種。除了一般的「州」之外，還有一種「直隸州」，不隸屬於府，而是和府平行，直接由省管轄。直隸州多半設置在邊區。台灣在清代僅有台東1處設有「直隸州」，而且是建省以後才設立的。台東直隸州的轄區，大約相當於今天的花蓮與台東2縣。

- 1894 光緒二十年 08.01日本向中國宣戰，甲午戰爭爆發。
- 1894 光緒二十年 09.17黃海海戰，日本聯合艦隊擊潰中國北洋艦隊。

日本 亞洲東北部、太平洋西北隅的島國，與中國、韓國、蘇俄隔海為鄰。全國由北海道、本州、四國、九州4個大島和3500多個小島組成。面積37萬7千平方公里。山地和丘陵佔總面積70%以上，火山多達160座，地震頻繁。最高峰為富士山，海拔3776公尺。平原少，且分布零散，以關東平原較大。海岸線曲折，長達3萬多公里，因此多海灣及良港。屬溫帶海洋性季風氣候。河流短促，多急流，水力發電資源豐富。森林佔國土面積的70%。日本從古代起就和中國有頻繁的文化交流。西元4世紀至5世紀形成統一的國家，歷經封建制度。1868年明治維新以後，致力發展工商，逐漸趕上歐美。1894年發動對中國的甲午戰爭，次年簽訂馬關條約，此後台灣成為日本領土。1941年發動太平洋戰爭，1945年戰敗投降，放棄對台灣的主權。戰後經濟迅速復甦，國民生產總額自1968年起即躍居世界第3位。工業以造船、汽車、鋼鐵及石油化學工業最重要，原料和燃料絕大部分依賴進口，製成品又大量輸出。海洋漁業發達，漁獲量居世界首位。商船噸位及對外貿易皆居世界第3位。首都東京，其他重要都市還有京都、大阪、橫濱、名古屋、神戶、札幌、北九州市和川崎等。

甲午戰爭 光緒二十至二十一年（1894~1895）間日本與中國間的戰爭，因戰事爆發於農曆甲午年，因此稱為「甲午戰爭」。光緒二十年春，日本乘朝鮮東學黨起事，出兵入侵朝鮮，造成中日間的緊張局勢。7月25日，日艦在牙山口外豐島海面襲擊中國運兵船，爆發豐島海戰。8月1日中日雙方正式宣戰。開戰

後，李鴻章堅持避戰求和的方針，希望列強能夠出面調停，清軍處於被動的局勢。9月15日日本陸軍在平壤擊敗清軍，17日日本聯合艦隊在黃海海面襲擊北洋艦隊，北洋艦隊大敗，退守威海衛軍港，完全喪失黃海和渤海的制海權。10月，日本陸軍分兩路進攻中國東北，一路長驅直入遼東內地，一路攻陷大連、旅順。次年2月，日軍水陸夾擊威海衛，北洋艦隊全軍覆沒。3月，又侵佔牛庄、營口等地。4月17日，清廷與日本簽訂「馬關條約」，結束戰事。北洋艦隊 清末海軍的主力艦隊。同治十三年（1874）清廷決定籌建海軍，先於北洋創設水師一軍，由李鴻章督辦。經過10年的籌建，北洋水師有戰艦14艘，分別駐守在大沽口、旅順、營口、煙台，負責巡弋遼寧、河北及山東海面。光緒十一年（1885）海軍衙門成立，著手籌建北洋艦隊，十四年正式成立，包括大小兵艦20餘艘。其中有從德國購買的大型鐵甲艦「定遠」、「鎮遠」，以及「經遠」、「來遠」等快艦。也有從英國購置的「致遠」、「靖遠」快速艦。清廷命丁汝昌為海軍提督，於威海衛、旅順兩處建立提督衙門，聘請英國人擔任海軍總教習。光緒二十年甲午戰爭爆發後，北洋艦隊遭到日軍攻擊，全軍覆沒。

李鴻章（1823~1901）清末大臣，洋務派首領。字少荃，安徽合肥人，道光年間進士。咸豐三年（1853），在鄉組織團練抵抗太平軍，屢遭慘敗後投靠曾國藩當幕僚。咸豐十一年受曾國藩委派，仿照湘軍的編制，在安徽編練一支武裝部隊，稱為「淮軍」。次年淮軍調

- 1895 光緒二十一年 03.26日軍佔領澎湖。
- 1895 光緒二十一年 04.17清國代表李鴻章與日本代表伊藤博文在春帆樓簽訂馬關條約；清國承認朝鮮獨立，割讓遼東半島、台灣、澎湖列島予日本。

赴上海，與英、法等國軍隊合作消滅了太平軍，因功出任江蘇巡撫。同治四年（1865）任兩江總督，成功鎮壓捻亂。同治九年任直隸總督兼北洋大臣，掌握了軍政、外交大權。他是「自強運動」的倡導人和首腦，陸續開辦江南製造局、津榆鐵路、上海機器織布局、招商局、開平煤礦等事業，竭力主張官辦壟斷，反對私人興辦。在軍事方面，積極向外國採購軍械、軍艦，擴充淮軍的勢力，並建立北洋艦隊。在外交方面，主張以妥協談判取代軍事的正面衝突，主導簽訂了「中英煙台條約」、「中法新約」、「馬關條約」、「中俄密約」等。反對維新變法，曾一度被遷出總理衙門。光緒二十六年（1900）庚子事變時，主導東南聯省互保，事後並簽訂「辛丑條約」。臨死前，推薦袁世凱繼任自己的職務。著有《李文忠公全集》。伊藤博文（1841~1909）日本長州人。曾隨高杉晉作、木戶孝允等人推翻幕府，後來到英國留學，當過兵庫縣知事。明治4年（1871）隨岩倉具視到歐美考察，歷任參議、內務卿。明治18年創設內閣制度。在井上馨的協助下起草憲法，明治22年公佈為「大日本帝國憲法」。此後3度當選總理（明治25、31、33年），並在甲午戰後擔任日方全權代表，與李鴻章簽訂馬關條約，迫使清廷割讓台灣與遼東半島。在內政上，他壓制自由民權運動，成立「政友會」，後歷任貴族院院長、韓國統監、樞密院院長。明治42年在視察滿州的旅途中，被韓國人安重根刺死於哈爾濱車站。春帆樓 日本本州下關（又稱馬關）著名的旅館，原以料理河豚而聞名。據說

該旅館名稱的由來，是因為自號「春畝」的伊藤博文，於某日眺望關門海峽中的點點漁帆時有感而發而命名的。光緒二十一年（1895）清國與日本簽訂「馬關條約」時，清廷代表李鴻章與日本代表伊藤博文就是在這裡談判的。原建築物毀於二次大戰，現在的建築是戰後新蓋的。在春帆樓的入口右側有一「日清講和紀念館」，保存有和談當時的桌椅器物，供人參觀。

馬關條約 甲午戰爭後中國與日本簽訂的條約，於光緒二十一年（1895）4月17日，由李鴻章與伊藤博文在日本馬關簽訂，5月8日兩國皇帝批准互換，因此稱為「馬關條約」。全文共11款，其中第2款規定「中國割讓台灣全島及所有附屬各島嶼、澎湖群島和遼東半島給日本」。第5款中又規定「本條約批准互換後，兩國應各派大員至台灣，限於2個月內交割完畢」。條約訂定以後，5月25日台灣民主國成立，拒絕接受割讓台灣的決定，並且準備與日本的接收部隊作戰，因此清廷與日本無法依照原本的約定，在台灣島上進行交割。6月2日，清廷代表李經方在基隆外海的船上，與第1任台灣總督樺山資紀辦理交割手續，台灣和澎湖群島從此成為大日本帝國領土，歷時50年。

1895 光緒二十一年 05.10日本任命海軍大將樺山資紀為台灣第1任總督。

1895 光緒二十一年 05.25「台灣民主國」成立，唐景崧就任總統。

1895 光緒二十一年 05.29近衛師團於鹽寮海岸登陸。

樺山資紀（1837~1922）日本鹿兒島人。1871年琉球民船失事漂流台灣，被恆春地方土著殺害時，他擔任鹿兒島分營長，是主戰派，後來日本派兵征討牡丹社時，他也是隨軍出征的陸軍少佐，並且遊歷台灣南北，進行調查和記錄。明治11年（1878）以陸軍上校的軍階擔任近衛師團的參謀長，明治16年晉升為陸軍少將，其後又改變軍種升為海軍中將。中日甲午戰爭爆發後，他擔任海軍參謀長，次年升為海軍大將，旋被任命為第1任的台灣總督。他在台灣的時間只有13個月，主要的心力都花在不平各地的武裝反抗，從而建立日本在台灣的統治基礎。此外，在他任內也確立了台灣總督的委任立法制（參見六三法條）。樺山卸下台灣總督的職位後，還曾在日本內閣中擔任內相、文相等職。

台灣民主國 馬關條約簽訂後，台灣地方的士紳和官員為抵制日本而組成的新政權。光緒二十一年（1895）4月17日馬關條約簽訂後，中國將台灣及遼東半島割讓給日本的消息傳來，引起台灣官民的震驚與恐慌。4月23日，俄、德、法3國出面要求日本將遼東半島退還中國，讓台灣人民燃起新的希望，要求清廷籲請列強出面干涉，阻止日本佔領台灣。不過清廷既然已經在條約上簽字，則根本沒有立場毀約，西方列強也沒有對割讓台灣一事作出積極回應。在各國觀望的情況下，台灣官民終於決定模仿西洋政治的觀念，宣佈「自主」，要求各國救援。5月23日發表「自主宣言」，25日正式成立新政府。新的國家以「台灣民主國」為國號，以「永清」為年號，以「藍地黃虎」圖樣為國旗，由原

來的巡撫唐景崧擔任總統。雖然台灣官民企圖以新政府的名義，迴避清廷，直接向外國展開外交接觸，但並沒有受到國際的支持，最後仍得依賴自身的武力對抗日本。6月3日日軍攻陷基隆，敗兵湧入台北城，總統唐景崧逃亡，台灣民主國迅速瓦解。後來的4個月，駐守台南的劉永福雖然仍奉「台灣民主國」，企圖抵抗日本，事實上並沒有控制全局，真正與日軍作戰周旋的，主要還是台灣本地豪紳的武力。

丘逢甲（1864~1912）一名倉海，字仙根。台灣苗栗人。13歲考取彰化縣生員，25歲中舉，26歲得進士。中日馬關議和後，他配合巡撫唐景崧成立台灣民主國，並擔任義軍統領。日軍登陸台灣後，民主國總統唐景崧倉皇內渡，義勇軍四處潰散，丘逢甲並未嘗試抵抗就逃離台灣，返回廣東原籍。1911年武昌革命成功後，廣東都督胡漢民聘他擔任教育司長，抱病赴上海出席各省聯合會議，組成南京臨時政府。病情加重後，被人護送返回家鄉，不久之後就過世了，年僅49歲。丘逢甲擅長詩文，著作有《嶺雲海日樓詩鈔》等。

近衛師團 日本天皇的親衛軍。中日甲午戰爭末期，原被派往遼東半島，準備與第四師團共同進攻北京。因中日兩國達成協議，作戰任務被取消，近衛師團遂留滯遼東半島。光緒二十一年（1895）中日議和後，台灣民主國成立，聲言反抗日本統治。日本預料到已經無法和平接收台灣，於是選派尚未參與作戰的近衛師團到台灣，擔任鎮壓反抗的軍隊。師團長能久親王受命後，隨即率領第一批運送部隊，分別在旅順及大連上船，

1895 光緒二十一年 06.02李經方與樺山資紀完成交割。

1895 光緒二十一年 06.07日軍攻佔台北城。

1895 明治28年 06.17台灣總督府舉行「始政」典禮。

兩路軍隊在琉球集結後來台，於5月29日登陸鹽寮海岸。上岸後，未曾遭遇強大反抗，就經雙溪、瑞芳、基隆，佔領台北城。台灣民主國崩潰瓦解，總統唐景崧在6月4日晚間棄職潛逃，倉皇內渡，民主國僅維持10餘日。然而此後近衛師團在南下的過程中，遭到頑強的抵抗，能久親王亦在攻破台南府城後幾天就病逝了。在台灣大致底定後，近衛師團於11月左右返回日本，總計在台停留5個半月。

鹽寮 位於台北縣貢寮鄉。明治28年（1895）5月29日日軍登陸台灣前，曾經對登陸地點做了審慎的評估，最後終於決定在東北角的鹽寮海岸登陸。由於當時日軍使用的地圖非常粗略，因此把登陸的地點「鹽寮」誤會為「澳底」。日本底定台灣以後，因為這個地方象徵日本統治的「起點」，而在此處建立了1座紀念碑。戰後這座花崗石材的「北白川宮征討紀念碑」被惡意搗毀，民國64年（1975）再改建為今日的「抗日紀念碑」。事實上當初日軍登陸時並未受到抵抗，所以在這個地方立一座「抗日」的紀念碑，很容易造成誤解。

李經方（1855~1934）字伯行、端甫，安徽合肥人。光緒十六年（1890）任駐日公使，二十一年3月擔任中日議和使團的成員之一。議和事項本由李鴻章負責，但李鴻章在日本遇刺受傷後，清廷即改派李經方為欽差大臣，接手談判事宜。5月受命為商辦割台事件全權委員，6月2日匆忙在基隆口外的船艦上畫押完成交割。光緒三十一年出任商約大臣，三十三至三十六年間出任駐英大臣。

台灣總督府 日本時代台灣最高權力機關。總督府在明治28年（1895）創立之初，因台灣全島尚未平定，因此實施軍事統治，總督府下設民政、陸軍、海軍3局。次年4月軍政廢除時，組織變更為民政、軍務2局，其中民政局下又分總務、內務、殖產、財政、法務、學務、通信7部。明治30年10月在民政局之外另設財政局，次年6月精簡組織，再度將財政併入民政，改設民政部，部內依執掌不同共分14課。明治34年，民政部下的組織重新調整為警察本署及總務、財務、通信、殖產、土木等5局。從此以後，總督府的組織維持了10幾年的穩定，沒有大規模的變更，而作為最大部門民政部的首長——「民政長官」，當然也成為總督之外的第2號人物。大正8年（1919），總督府組織再作更動，廢除民政部，改設內務、財務、遞信、殖產、土木、警務6局及法務部。此後歷經幾次調整，到了日本統治末年，總督府的組織為文教、財務、礦工、農務、警務5局及外事、法務2部。日本戰敗投降後，總督府在中國派來的「台灣省行政長官」的監督指揮下，執行善後交接、遣送日人的事務，直到民國35年（1946）5月30日才正式廢除。



1895 明治28年	06.22日軍攻破新竹城。
1895 明治28年	6月，伊澤修二創立「國語傳習所」。
1895 明治28年	08.06總督府開始實施軍政。
1895 明治28年	08.09尖筆山之役，楊載雲戰死。

伊澤修二（1851~1917）日本長野縣人。著名的教育家。明治7年（1874）擔任長野師範學校校長，翌年發表〈教授真法〉，同年赴美留學，為日本文部省第1屆的公費留美學生，回國後致力於體育教育、編纂國定教科書及小學歌唱集。明治23年創立「國家教育社」，主張以國家力量推動教育事業，闡揚國家主義式的教育觀念，鼓吹忠君愛國思想，晚年轉為致力於盲啞教育。明治28年，伊澤修二毛遂自薦，向第1任台灣總督樺山資紀表明自己對台灣教育的建議與抱負，希望台灣能成為「國家教育」的實驗場，藉由推行國語（日語）的教育政策，達成將台灣人同化成日本人的目標。總督接受他的自薦，於該年5月聘請他擔任總督府學務部長，在大稻埕開設學務部，推行日語教育，設立「國語傳習所」，主張來台日本人也應學習台語。明治30年7月，因教育經費問題去職。雖然在學務部長任內不到2年，他卻決定了殖民地50年的教育方向。離台後，被賦予台灣教育的先知形象，幾乎到了被神化的地步。其弟伊澤多喜男後來曾當過台灣總督。

國語傳習所 設立於明治28年（1895）6月，是日本統治台灣以後建立的第1個近代教育機關。同年9月又成立「國語學校」。其中，以台灣人為對象的國語傳習所的「乙科」與附屬於國語學校制度下的「國語學校附屬學校」，是台灣教育史上最早的近代初級教育機關。台灣總督府任命伊澤修二為台灣首任教育主管，一方面參照日本內地尋常小學校

的課程，另一方面則考量台灣教育的需要，確立了日本領台早期的初等教育，以日語與實學知識為主的教學方向，這對後來成立的公學校制度有重要的影響。最初傳習所的教學包括台灣話，但以日語為重點，可說是伊澤修二在台灣實施「國語（指日語）教育」的開端。總督府為了普及「國語」教育，並不徵收學費，另外教職員的薪資及學生的教科書等費用，都由總督府包辦，到明治31年共設立了16所以漢人為主要教育對象的國語傳習所，另外在原住民地區設立有幾處分教場。

尖筆山之役 尖筆山位於新竹和苗栗的交界上，是重要的戰略要地。日軍雖早在6月22日就佔領了新竹城，但台北到新竹之間仍然有抗日軍出沒，以游擊戰術不時騷擾日軍，切斷其補給線。因此日軍一直要到7月底掃蕩工作告一段落後，才能進一步準備往南推進。7月31日，近衛師團長能久親王抵達新竹，8月6日擬定作戰計畫，預備在9日清晨對新竹、苗栗間的尖筆山發動總攻擊，進而將主力推進到苗栗城。8日近衛師團分兵數路向新竹城南方丘陵山區推進，日本海軍也出動2艘軍艦，從香山外海砲擊據守尖筆山的民軍。另一方面，陸軍也動用野砲，這是日軍登陸台灣以後，首度使用野砲。在陸、海兩方猛烈砲火的壓制下，民軍迅速瓦解。9日清晨，日軍順利佔領尖筆山，抗日民軍喪失這個戰略要地後，向南方大舉撤退。日軍在沒有遭遇抵抗的情形下，不久後便佔領了苗栗縣城。

1895 明治28年	08.14苗栗失陷。
1895 明治28年	08.28八卦山之役，彰化城失陷，吳湯興、吳彭年戰死。
1895 明治28年	10.19劉永福潛回大陸。
1895 明治28年	10.21台南失陷。台灣民主國滅亡。

楊載雲（？~1895）1895年擔任新楚軍統領，日軍佔領台北以後，他奉命率兵北上支援，可惜兵馬尚未到達，新竹城就被日軍攻佔。於是他停留在頭份，與姜紹祖、吳湯興、徐驥等部隊呼應。不久後，日軍南下，他的部下喪失鬥志，意圖退縮。楊載雲決意死守，反遭手下殺害，死於頭份。地方人士感念其忠貞，於昭和6年（1931）將他的骨骸葬在中港溪河床中央小島，但為避人耳目，改名為楊再雲。後來經歷數次颱風洪水，改葬於溪邊大眾廟後。民國69年（1980）高速公路施工，將大眾廟拆除，擇地另建「楊統領廟」。

八卦山之役 自從在尖筆山、苗栗戰敗後，彰化以北的民兵，紛紛退往彰化城。彰化城北有大肚溪，東有八卦山，是中部台灣最險要的地方。8月28日天還沒亮，日軍分成幾隊悄悄渡過大肚溪，清晨5點半向八卦山發動總攻擊。八卦山可以俯瞰城內，一旦失守，彰化就岌岌可危。這天的戰鬥只持續了2、3個小時，日軍就完全佔領了彰化。清軍統領吳彭年、民軍首領吳湯興雙雙陣亡。

吳湯興（？~1895）字紹文，苗栗銅鑼人。1895年台灣割讓給日本以後，他與生員邱國霖、吳鎮洸等招募鄉勇，6月中旬，日本軍隊攻打到新竹時，吳湯興以游擊戰的方式屢次騷擾日軍。7月上旬，各路抗日民軍合力進攻新竹，與日軍爭奪十八尖山要塞，最後仍然失敗。8月中旬敗於尖筆山後，吳湯興與其他民軍退守彰化。8月28日，他與日

軍戰於八卦山，不幸中砲陣亡。

劉永福（1837~1917）本名建業，字淵亭，廣東欽州人。同治四年（1865）率鄉人投入太平軍，號稱「黑旗軍」。同治八年率兵進入越南，幫助越南平定亂事，被越王授以官職。此後數年，曾在越南數次擊敗法軍。光緒十年（1884）中法戰爭開打，清廷命令他襲擊侵略越南的法軍，因功被授予提督之銜。戰爭結束後，奉詔歸國，兩年後出任南澳鎮總兵。光緒二十年甲午戰爭期間，奉命帶兵來台。台灣民主國成立後，擔任民主國大將軍，駐紮台南府城。當唐景崧逃出台北，台北的台灣民主國潰散之後，他曾在台南再成立一個台灣民主國。劉永福並無實際的抗日行動，對於中、北部的抗日，他總是袖手旁觀，沒有前去支援。當日軍逼近台南府城時，劉永福見大勢已去，在日軍進攻台南城之前，就潛逃安平，登上商船逃回大陸。光緒二十三年又奉命組成黑旗軍4營，駐防廣州，彈壓土匪和械鬥。辛亥革命（1911）以後，曾出任廣東全省民團總長，不久辭職回鄉，死於民國6年（1917）。

1895	明治28年	10.28能久親王於台南病亡。
1896	明治29年	01.01胡嘉猷、陳秋菊、林李成等人突襲台北。芝山岩學堂6位學務官員被殺。
1896	明治29年	1月，長野義虎橫越中央山脈成功。
1896	明治29年	03.30公佈「六三法」。

能久親王（1847~1895）日本皇族。生於京都，曾經到普魯士（今德國）留學。明治28年（1895）甲午戰爭時，他擔任近衛師團長，本來奉命要出征華北，但不久後中日議和，取消進攻華北的任務，改為佔領台灣。能久親王率領近衛師團，從5月29日在鹽寮登陸後，花費了5個月的時間，才在10月21日攻破台南府城，宣佈全台底定，1週後（10月28日）就病死了，年僅49歲。台灣民間傳說他早在中部就被打死，日軍密不發喪，等到戰事結束以後，才編造出這病死的一幕，若依照這些傳說，能久親王在台灣各地至少被打死了4次以上。不管事實如何，能久親王死後變成日本統治台灣的象徵，明治34年10月台灣神社竣工，能久親王成為主要祭祀的神祇之一，此後台灣各地建造的神社，絕大部分也都奉祀他。能久親王曾經到過的地點，稱為「御遺跡地」，或者立碑紀念，或者保存原建築物及相關文物。在日本統治台灣的50年中，他可以說是被神話得最徹底的日本人。

胡嘉猷（1839~1920）又名胡阿錦，號甫臣，新竹平鎮客家人。其父為廣東梅縣籍的胡珠光，隨軍隊來到台灣，退伍後擔任銅匠。胡嘉猷年幼好學，然屢試不第，只好捐錢買得監生資格，後來曾經擔任糧運總管，賞戴五品花翎。光緒二十一年（1895）台灣被割讓後，與黃娘盛、李蓋發等組織3千餘人的抗日民軍，轉戰於龍潭陂（今桃園縣龍潭

鄉）、楊梅鎮一帶。同年12月底，被台北各地民軍推為「總統」，以光緒為年號，於12月29日以「總統台北、新竹、苗栗義民各軍」名義發佈文告，與陳秋菊、林李成等各路民軍三面包圍台北城，和日軍對峙數月後，仍無法攻破，於是退入深山，不久潛至廈門，預備再攻打台北。但之後因陳秋菊歸順日方，林李成、簡大獅相繼遭到殺害，台北一帶的抗日活動陷入低潮，胡嘉猷於明治33年（1900）回原籍廣東梅縣。大正5年（1916）曾經返台參加「台灣勸業共進會」，大正9年11月病逝於廣東。

陳秋菊（？~1922）台北文山山人。先祖於乾隆中葉自泉州來台，其父以種茶為業，後移居深坑街，清末時曾擔任總理。光緒十年（1884）中法戰爭時，陳秋菊招募義勇500名，防守基隆，因此被授以四品軍功，賞戴雙花藍翎。日本佔領台灣後，率眾在深坑一帶領導抗日，在金瓜寮（在今台北縣坪林鄉）、深坑、石碇、木柵一帶流竄，因缺乏物資補給，又無法自給自足，於是往往就地強搶居民，並謀劫大稻埕洋商，因此民眾一般視之為土匪。不久後，在日本政府的誘降下，接受招撫，明治40年（1907）5月授頒紳章。歸順日本後，日本政府允諾讓他在楓仔林（在今台北縣石碇鄉）製腦，並從事開墾，財富迅速累積。

林李成（？~1899）字笑溪，淡水縣三貂堡遠望坑（在今台北縣貢寮鄉）

1896	明治29年	04.01撤廢軍政，開設3縣（台北、台中、台南）1廳（澎湖）；台灣歸由新設置的拓務省管理。
1896	明治29年	04.07「台灣鐵道會社」成立。
1896	明治29年	05.18開辦日本與台灣之間的定期航路。
1896	明治29年	06.02桂太郎就任為第2任總督。
1896	明治29年	06.17《台灣新報》發行。

人，少年時受教於雙溪進士連日春、貢生莊逸書，是三貂堡的生員。成年後於金瓜石採金礦，小有資產。台灣割讓給日本以後，因為礦權糾紛，仇家向日本憲兵誣告，林李成被迫起而抗日。明治28年（1895）底林李成和林大北等襲擊憲兵守備隊，次年元旦，他又與陳秋菊、簡大獅等圍攻台北城。明治30年5月，林李成又與陳秋菊、詹振等聯合，圍攻台北城，但慘遭敗績。明治32年11月，被日本警察會同守備隊擊斃。

芝山岩 明治28年（1895）總督府學務部長伊澤修二從台北城出發，前往劍潭訪勝，然後過河轉赴士林街調查，途中見平野上矗立著一座獨立山岩，這就是芝山岩。伊澤攀登上山，見到山上廟宇惠濟宮荒廢無人，欣然決定將學務部設在這裡，並且建立台灣第1所「國語傳習所」，從此，芝山岩就成為總督府所謂的「全台教育發祥地」。國語傳習所開課之後，教授日本普通用語、軍隊用語、商工用語等。明治29年元旦，國語傳習所的6位教職員欲前往台北賀年，行經圓山河畔，遭抗日份子襲擊而死，這個事件稱為「芝山岩事件」，6位教職員被尊稱為「六士先生」，成為「殉教」偉人。後來日本人就在芝山岩上建立神社、立碑紀念。芝山岩因此成為日本時代的「教育聖地」。

長野義虎 日本統治台灣的第2年，明治29年（1896）1月擔任情報參謀職務的陸軍中尉長野義虎，組織「義勇番

隊」，首次闖入台灣番界，成為台灣番界探險，橫越中央山脈的第1人。「義勇番隊」是選擇原住民中志願的少壯者和土目等人，以保護山間番社為目的所組織的一種軍隊。在當時台灣警備尚未健全下，這是一種以極少的費用，簡單的教育、訓練，並借用番人強健耐勞的變通辦法。同年5月26日，長野應邀演講「台灣島番地西番之探險」，日本人類學家鳥居龍藏也前往聽講，引起鳥居對台灣原住民的極大興趣，1個月後，鳥居即首航前往台灣進行探險調查。

六三法 日本政府公佈的明治29年（1896）法律第63號，名稱為「關於應該在台灣施行的法令之法律」，是規範台灣地區法體系的法律。規定台灣總督得在其管轄區域內發佈具有法律效力之命令。這個賦予台灣總督集行政、立法大權於一身的條文，受到涉嫌違憲的質疑，每每在日本帝國議會引起爭議。此法律明訂效期為3年，但台灣總督府分別在明治32年及明治35年，兩度提出申請延期，獲得議會通過。明治38年因為遇上日俄戰爭，政府以國家正在戰爭為由，申請延期到戰爭結束後第2年年底為止。明治39年12月31日，六三法終於失效，由新制訂的「三一法」取代。參見三一法、法三號等條。

1896	明治29年	07.26總督府衛生顧問爸爾登抵台。
1896	明治29年	09.25發佈「國語學校規則」。
1896	明治29年	10.14陸軍中將乃木希典就任第3任總督。
1896	明治29年	12.05簡義歸順。
1897	明治30年	01.11深堀安一郎上尉率領橫貫中央山脈探險隊出發，02.14失蹤。

爸爾登(William Kinninmond Burton, 1856~1899) 英國蘇格蘭愛丁堡人。畢業於愛丁堡工業專門學校，在倫敦等地擔任土木建築工程師。1884年5月，萬國衛生博覽會於倫敦召開，爸爾登在會場結識了日本派來考察的衛生局官員，3年後應日本政府之聘前往日本，出任衛生局工程技師，同時被東京帝大聘為教授。在這段期間，他規劃設計的衛生工程幾乎遍及日本各地，如東京、大阪、神戶、門司、名古屋、廣島等地的自來水，都是出自爸爾登之手。明治29年(1896)他在東京帝大的約聘到期，本來準備返回故鄉，但在好友後藤新平的勸說下，前來台灣擔任總督府民政局衛生工程技師。為了協助不識日文的爸爾登，總督府同時聘任他的學生濱野彌四郎，輔佐他從事台灣各地的衛生調查工作。爸爾登後來在野外調查中得到傳染病，不幸於明治32年逝世，總共在台灣任職3年。爸爾登雖然只完成了基隆水道設計案，但他的衛生工程觀念和構想卻在濱野彌四郎手中完成。此外，他在東京帝大培育的學生，許多都來到台灣發展，例如土木局技師長尾半平、鐵道部長新元鹿之助等，影響日本時代台灣的土木工程、交通建設和都市規劃甚巨。爸爾登除了在衛生工程界貢獻卓著外，對於照相術的造詣也很深，除了名列「英國皇家攝影協會」會員，也寫過幾本關於攝影的著作。為了紀念他對台灣衛生工程的貢獻，特別在台北

水源地的唧筒室(今自來水博物館)前，樹立他的銅像，於大正8年(1919)3月30日揭幕。

乃木希典 第3任台灣總督，由當時在日本松方內閣擔任拓殖務相兼陸相的高島鞆之助推薦，任期自明治29年(1896)10月至31年2月為止。山口縣出身，軍籍為陸軍中將，當時搭檔的民政長官先後為水野遵與曾根靜夫。乃木希典參加過日清戰爭(即甲午戰爭)，而且在明治28年以第二師團長的身分參加過台灣攻略戰，擁有南部台灣守備隊司令官的經歷。據稱生活嚴謹、清廉，但不擅於官場政治。明治30年受到台灣高等法院院長高野孟矩揭發多起總督府官員貪污的案件，進而引發台灣與內地對「日本帝國憲法是否適用於台灣」論爭的影響，而對總督一職感到厭倦，遂於赴任1年多後辭職。

簡義(?~1898) 字精華，雲林縣梅仔坑(今嘉義縣梅山鄉)人。明治28年(1895)日軍攻台時，他與溪邊厝(在今雲林縣古坑鄉)的陳文晃、西螺的廖景琛、他里霧(今雲林縣斗南鎮)的黃丑等，各自招募民眾數百人，與日軍激戰於斗六城外，事敗各自散逃。後來他與大坪頂(在今雲林縣古坑鄉)的柯鐵合流，再度聚集群眾。明治29年6月14日，簡義自稱「九千歲」，在大坪頂上祭拜天地，次日大舉進攻南投。日軍的守備隊長古市大尉派遣小隊長中村中尉率兵20名前往偵察，結果遭抗日軍伏

1897	明治30年	01.21發佈「台灣阿片令」，實施鴉片專賣。
1897	明治30年	05.08國籍選擇日到期。
1897	明治30年	05.27更改地方制度，設立6縣(台北、新竹、台中、嘉義、台南、鳳山)及3廳(宜蘭、台東、澎湖)。
1897	明治30年	06.26開始實施「三段警備制」。
1897	明治30年	10.25鳥居龍藏前往蘭嶼，從事人類學調查。

擊，中村重創自殺，全隊只有8人安全撤退。事件落幕後，在總督府的招降政策下，簡義於同年12月5日下山投降。次年總督府請他出任庄長，並且頒贈紳章。明治31年6月病逝，享年64歲。

國籍選擇 根據馬關條約的規定，台灣地區的居民，如果不願意繼續居留，可以自由變賣所有不動產後遷出。自條約生效之日起，給與2年的寬限期，超過這個期限，尚未遷出台灣、澎湖者，便視為日本國臣民。也就是說，在這2年內，台灣居民可以自由選擇，留在台灣取得日本國籍成為日本國民，或把所有財產變賣而離開台灣。馬關條約於明治28年(1895)5月8日起生效，因此台灣居民的國籍選擇期限就是明治30年5月8日。明治29年11月，總督府又規定凡台灣以及澎湖列島的居民希望離去者，不論永世居民或短暫居住者，均須向官府申告，「土匪」則須先投降、解除武裝後離去，離台者所攜帶的財產免除關稅等。但實際上申請退離台灣者只4456人，不及當時台灣總人口的0.2%。三段警備制 台灣總督府雖然在明治28年(1895)11月宣稱全島底定，但是往後幾年間，台灣各地仍不時出現武裝反抗事件。明治30年時，為了鎮壓各地的亂事，總督府在全台配置了1萬1千名的軍隊、4千名的憲兵和3千多名的警察。不論哪個單位都在行使警察的權力，導致政令百出，民眾無所適從。總督乃木希典為了調和軍、警、憲彼此間的衝

突，因而實施「三段警備制」，將全台各地分為「危險地區」、「不穩定地區」和「安全地區」。所謂的危險地區，是指社會狀態和人心最不穩定的山地地區，通常也就是游擊隊的根據地，由軍隊和憲兵負責防衛。不穩定地區是指抵抗較少的地區，由憲兵和警察共同防衛。至於安全地區則是指民情最穩定的村落與城市，由警察單位負責維持秩序。三段警備制從明治30年(1897)6月26日開始實施，並未達成預期的效果，因此1年之後就廢除了。

鳥居龍藏(1870~1953) 日本四國德島市人。著名的日本人類學家，受業於日本人類學的開創者坪井正五郎。明治29年至33年(1896~1900)間，他攜帶攝影器材，來台灣進行4次學術調查旅行，此為台灣史上早期全面性、系統性的原住民族學田野調查，留下許多珍貴的影像與資料。之後鳥居將其調查延伸到中國南部，著手進行台灣原住民與中國西南少數民族的比較研究。明治33年後，研究重心逐漸轉向東北亞，千島群島、庫頁島、東西伯利亞、蒙古、中國東北、朝鮮半島等地都有他的足跡，同時亦撰寫大量的考古與民族誌論文。最大的成就為發現東北亞的支石墓(Dolmen)。昭和14年(1939)前後，應聘為北京燕京大學客座教授，直到昭和26年才回到日本，2年後於東京逝世，享年82歲。畢生著作由日本朝日新聞社整理，彙編成《鳥居龍藏全集》。

1897	明治30年	12.16總督府高等法院院長高野孟矩因起訴受賄官員，遭停職處分。 (→高野孟矩事件)
1898	明治31年	02.26兒玉源太郎就任第4任總督。03.02後藤新平任民政局長。
1898	明治31年	05.01《台灣日日新報》創刊。
1898	明治31年	06.20變更總督府官制，地方制度改為為3縣(台北、台中、台南)及3廳(宜蘭、台東、澎湖)，下轄44辨務署。

高野孟矩事件 明治30年(1897)，高等法院糾舉多起總督府官員的貪污案件。當時的總督乃木希典，曾經宣稱要好好革新台灣的吏治，高等法院一連串的糾舉行動，似乎也符合總督的期待，然而被逮捕的官員層級太高，使得這些司法案件演變成政治事件。高野孟矩是當時高等法院的院長，並且兼任總督府法務部長。明治30年6月，乃木總督到東京與中央當局討論台灣的吏治問題，除了把民政局長水野遵免職外，財務部長、學務部長也遭到停職，甚至高野孟矩的「法務部長」職位也被免除。不久之後，高野前往東京，松方首相竟勸他連高等法院院長的職位也辭掉。高野孟矩認為，根據日本憲法第58條第2項的規定，司法官的身分受到明文保障，拒絕接受停職的處分，反而回到高等法院銷假上班，卻遭到乃木總督派警察將他逐出法院，而於11月4日離開台灣。此外，支持高野的台北地方法院院長、新竹地方法院院長也跟著辭職。此後高野孟矩在日本國內抨擊總督府侵犯憲法所賦予的法官身分保障，引發「日本帝國憲法是否適用於台灣」的爭議。

兒玉源太郎(1852~1906) 日本德山藩人，出生於山口縣。明治維新以後加入陸軍，在幾次內亂中建有戰功。明治10年(1877)出任日本陸軍大學校長，輸入德國的軍事制度與戰術，對近代日本陸軍有深刻的影響。明治31年起擔任第4任台灣總督，是歷任總督中，唯一同時兼任日本國內軍政要職的。他在8

年的任期中，曾經兼任陸軍大臣、內務大臣、文部大臣。明治36年日本決定對俄宣戰，兒玉源太郎即於10月轉任陸軍參謀本部次長，翌年6月6日升陸軍上將，隨後就任滿州軍總司令部總參謀長。一直到日俄戰爭結束後，他才在明治39年4月辭去台灣總督，擔任陸軍參謀總長，不久後病逝。由於兒玉兼任的都是政府要職，因此他以總督身分停留在台北的時間很短；特別是日俄戰爭期間，他長年待在滿州指揮作戰，根本無暇兼顧台灣政務。在這樣的情形下，台灣總督府實際上就由民政長官後藤新平負責。

後藤新平(1857~1929) 日本岩手縣人。自幼立志學醫，畢業於須賀川醫學校。明治16年(1883)出任內務省衛生局技師。明治23年赴德國留學，2年後出任衛生局長。明治31年受兒玉源太郎拔擢，擔任總督府民政長官。以當時後藤新平的行政資歷、聲望，皆不足以擔任總督一職，因此兒玉源太郎雖然長年不在台灣，空懸的總督職位卻也不由他人取代。因為如此一來，後藤新平便能以民政長官的身分，代為處理台灣總督府的大小政務，等於是實無名的總督。他在任內一面鎮壓武裝抗日的勢力，確保治安穩定；另一方面積極展開各項經濟改革和建設工作，確立統治的基礎。明治36年因功被授以男爵頭銜，並獲選為貴族院議員。明治39年兒玉源太郎辭去總督之後不久，後藤也辭職離開台灣，轉任「南滿鐵道株式會社」總

1898	明治31年	06.20撤除「三段警備制」。
1898	明治31年	06.30總督府醫院正式定名為「台北病院」。
1898	明治31年	07.17發佈「台灣地籍規則」及「台灣土地調查規則」。
1898	明治31年	07.19改法院三審制為二審制。

裁。此後在日本政界，擔任過鐵道院總裁、內相、外相、東京市長等職，昭和4年(1929)逝世。

台灣日日新報 日本時代台灣發行量最大、延續時間最長的報紙。明治31年(1898)，由原《台灣新報》及《台灣日報》合併而成，木下新三郎擔任社長兼主編，台灣總督府補助辦報經費。該報為日本時代最大一家報社，與《台南新報》、《台灣新聞》並列為3大報。明治33年3月改組為公司，資本10萬圓，此後陸續增資，到昭和3年(1928)已達百萬。昭和19年4月1日在總督府統一報業的政策下，與《台灣日報》、《台灣新聞》、《興南新聞》、《東台灣新報》、《高雄新報》等5報合併為《台灣新報》，宣佈廢刊，總計發行15,800餘號。除了新聞報導之外，明治31年5月1日起，也以附錄的形態刊登總督所發佈的行政、司法相關命令，直到昭和17年3月25日為止。自明治34年11月起，8個版面中有2頁漢文版，明治38年7月1日起，更發行以《漢文台灣日日新報》為名的4頁獨立報紙。明治44年11月30日因財務困難，恢復於日文版中添加2頁漢文版的作法，直到昭和12年4月才將漢文版廢除。

台北病院 全名為「台灣總督府台北病院」，起源於明治28年(1895)6月20日，總督府在大稻埕千秋街(今台北市貴德街)設立「大日本台灣病院」。創院之初，由日本台灣事務局選派醫師10名、藥劑師9名及護士20名來台工作。

明治30年設立「醫學講習所」，對台灣子弟傳授醫學以及普通學科，希望培養本地台籍醫師，以補充日籍醫師的不足，這是台灣公立近代醫學教育的濫觴。次年，本院正式定名為「台灣總督府台北病院」，院址也從大稻埕遷移到城內。昭和13年(1938)4月，台北病院改歸台北帝國大學，成為醫學部的附屬醫院。戰後，台北帝國大學醫學部改稱「國立台灣大學醫學院」，附屬醫院則改稱「第一附屬醫院」，後來再改稱「國立台灣大學醫學院附設醫院」，這也就是今天通稱的「台大醫院」。

洪棄生(1867~1929) 原名攀桂，字月樵，台灣被割讓給日本以後，改名繻，字棄生。彰化鹿港人。日本統治台灣後，他痛憤時局，不與日本官吏往來，也不肯出任公職。平日從事文學創作，兼及詩詞、散文與文學批評。他寫的詩題材廣泛，除了詠懷、詠史、懷古之作外，也反映民生疾苦、民族情感、地方風土等特色，收錄在《寄鶴齋詩集》中。此外，他也以文字記錄了日本攻佔台灣的過程，著有《瀛海偕亡記》等。

1898	明治31年	07.28發佈台灣公學校與小學校官制。
1898	明治31年	07.28林火旺率領部下300餘人歸順，這是第1次「土匪歸順」。
1898	明治31年	08.06暴風雨肆虐，台北水患成災。

**公學校** 公學校是日本時代對台灣人教育的第1環。總督府對台灣人的教育首先以教授日語為主，明治28年（1895）即在台北士林的芝山岩設立學堂，教授日本語，次年在全台各重要城市皆設置「國語（指日語）傳習所」。明治31年7月「台灣公學校令」公佈，以地方經費設立6年制公學校，取代國語傳習所，作為台灣人的初等教育機構，教育宗旨在公學校令第1條即宣示：「公學校以對本島人子弟施德教、授實學，以養成國民性格，同時使精通國語為本旨」。教授內容以修身的道德教育與涵養日本人精神的國語（日語）教育為主。公學校的教學科目，與日本人上的小學校相近，但公學校教科書由台灣總督府另行編纂，與小學校課本內容採自日本本國的作法不同。昭和16年（1941），隨著日本內地「國民學校令」的發佈，把全島150所小學校與820所公學校（包括分校場）統一改稱國民學校，昭和18年起開始實施義務教育。

**小學校** 日本時代台灣總督府為在台日本人兒童所設立的初等教育機構。在大正11年（1922）「台灣教育令」修正以前，乃根據日本國內之教育法令與制度而設。最早於明治30年（1897）設立台灣總督府國語學校第四附屬學校，為日童初等教育之始，次年總督府頒佈「台灣總督府小學校官制」，正式在台各地設置小學校。日本內地在明治23年公佈的新「小學校令」規定，小學校以留意兒童之身體發達，教授道德教育與國民教育之基礎，及生活所需之普通知識技能為本旨。台灣小學校的課程中，並增加教授台語與漢文等科目，明治35年以

後配合日本學制，學科漸與日本本國趨於一致，有修身、國語、算術、日本史地、理科、圖畫、唱歌、體操、裁縫等科目；明治40年以後，隨著日本「小學校令」之修訂，小學校中也增設農、工、商等實業科目。

**林火旺（？~1900）** 宜蘭人。日本治台後，他在宜蘭領導抗日運動。明治31年（1898），台灣總督兒玉源太郎、民政長官後藤新平實施土匪招降策時，他首先帶領300餘名部屬下山歸順，7月28日在礁溪公園舉行歸順典禮，並在誓約書上簽字，接受日方的補助金，自此之後擔任修建橋樑、道路的小包商。後來因為不滿日商欺詐行為，在警察與其部下衝突時，庇護自己的部下，因此遭日警通緝。林火旺再度帶領手下上山，據守宜蘭山區，但因無法下山補給糧食，部眾紛紛離去，最後遭人密告，在礁溪一帶被捕，明治33年3月22日被處決。

**保甲制度** 明治31年（1898）8月，總督府公佈「保甲條例」，規定10戶為一「甲」，10甲為一「保」。保有「保正」，甲有「甲長」，任期2年，為無給職，在自己家裡處理公務。保甲的任務有調查戶口、警戒風水災、搜查土匪、戒除鴉片、預防傳染病、修橋鋪路、推行義務勞動等。同時又規定保甲成員之間，負有刑罰「連坐」的責任，因此發揮了很大的社會控制功效。保甲是警察的輔助機關，必須受到警察的指揮和監督，到了明治36年7月，全台灣已經有保4815個、甲41,660個，可見總督府動員的徹底。隨著社會治安的穩定，總督府進而將保甲轉為地方行政的輔助機關，成立「保甲聯合會」，並且設置「保甲書記」

1898 明治31年 08.31總督府發佈「保甲條例」。

1898 明治31年 09.05「土地調查局」正式運作，負責執行土地調查。

1898 明治31年 09.10簡大獅於芝山岩宣誓歸順。

等職，協助執行地方的行政事務，甚至推廣日語、改善風俗、破除迷信、解纏足等，都是藉由保甲的組織來推動的。**壯丁團** 明治31年（1898）總督府實行「保甲條例」時，為了鎮壓匪徒及防範天災，特別訂定了「壯丁團」的制度。「壯丁團」的團員，是由保甲中17歲至50歲，身體強壯、品行端正的男子所組成。獲選男子如無正當理由，不得推辭。團員每任3年，連選得連任。團長和副團長則是由團員互相推選產生，都是名譽職，不具公務人員身分，也不能支領薪水，而壯丁團的經費也都是由保甲內各戶自行籌措的。至明治36年7月，全台灣共有壯丁團1058個，團員13萬4千多名。壯丁團成為基層行政或警察的輔助機關，不僅有穩定地方治安的功能，也為總督府節省了鉅額的行政開銷。參見保甲制度條。

**土地調查** 根據明治31年（1898）7月17日公佈的「台灣地籍規則及土地調查規則」，開始實施地籍調查、三角測量、地形測量等，統稱為「土地調查」事業。以各業主向官方申報為原則，經地方土地調查委員會查定該地皮的業主、境界、種目。此調查歷經7年的歲月，耗費522萬圓的經費。調查所及的區域，主要以西部平地為主，東部和某些島嶼並不列入調查範圍；而且即使是西部，屬於山林原野的地帶也只作了部分的調查而已。進行土地調查的同時，總督府也整頓了清代大租戶、小租戶、佃農之間的土地關係，把小租戶確定為真正的土地所有權人，有納稅的義務。至於大租戶原本的業主權，則自明治37年5月起，由總督府出面收買。從此，

台灣一田多主的複雜土地關係趨於單一化。土地調查的結果，一方面消除台灣長久以來的隱田，同時藉由地租稅率的提高，增加總督府的稅收，幫助總督府提早達成財政獨立的目標；另一方面確立了土地的所有權，消除土地買賣的障礙，同時總督府也能針對大量的公有地進行開發。此外，土地調查的附帶成果，是使總督府對於台灣的地形地貌有了更加透徹的了解，不僅有助於維護治安，也是規劃治山防洪的基礎。

**簡大獅（？~1900）** 宜蘭人，明治28年（1895）日軍入台，其妻妹母嫂皆因而死去，遂與日人不共戴天。該年12月底，與陳秋菊、林李成等會合攻打台北城，後來又轉戰竹子湖、滬尾（今台北縣淡水）、三角湧（今台北縣三峽）等地。明治31年在景尾辦務署長谷信敬的勸誘下，與林秀清、劉簡全等向台北縣知事村上義雄提出投降請願書，隨即在芝山岩舉行歸順典禮，民政長官後藤新平親自出席，簡大獅率領部眾600人參加，提交歸順誓約書，保證從此不再收取「保庄金」、不攜帶武器、從事正當行業，並呈送住所、家屬名簿，誠心接受統治。簡大獅集團歸順後，從事士林通往金包里（今台北縣金山）的道路工程，但仍暗中構築要塞、備置武器，因而遭到參事官石塚英藏的懷疑。簡大獅在詹番、徐祿贊助下，不久後又起兵反抗。在總督府的圍剿下，退入龍潭陂（今桃園縣龍潭鄉）、咸菜甕（今新竹縣關西鄉），然後逃入番界，再潛逃到廈門。明治33年被清廷逮捕，引渡回台灣，3月29日在台北監獄處死。

1898	明治31年	11.05總督府發佈「匪徒刑罰令」。
1899	明治32年	01.30陳秋菊歸順。
1899	明治32年	03.17黃國鎮歸順。
1899	明治32年	03.22公佈「台灣事業公債法」。
1899	明治32年	03.23柯鐵、賴來福等歸順。

**匪徒刑罰令** 明治31年（1898）發佈，是為了懲處反抗日本統治的匪徒所制定的。這個法令與一般的刑事條例不同，係針對「匪徒」來治罪的。所謂的「匪徒」，是指不問目的是什麼，凡聚眾行使暴力或脅迫者，一概視為匪徒。根據這個刑罰令，匪徒首謀或指揮者處以死刑，附從者處以無期徒刑；但如果涉及「對抗官吏、軍隊，破壞建築物、船車、橋樑、通信設施，掠奪財物、強姦婦女」情節，則不論首從，全部處以死刑，而且未遂犯也視同正犯。藏匿匪徒或幫助匪徒逃脫者，則處以有期徒刑。從以上的內容看來，這個法令嚴厲到令人難以置信的程度，但是該刑罰令卻又有1條但書，規定匪徒一旦自首，可以大幅減刑，甚至完全豁免刑罰。所以這個法令除了以重罰威嚇之外，還預留了很大的空間，鼓勵匪徒自首。

**黃國鎮（？~1902）** 台南縣後大埔（今嘉義縣大埔鄉）人。台灣割讓給日本後，他在明治28年（1895）12月，召集葉裕、李烏貓、張德福等12人結拜，稱為「十二虎」。明治29年7月10日，率軍屢攻嘉義不下，退據溫水溪（在今嘉義縣中埔鄉），控制嘉義東堡山區49個村庄，並趁日軍圍攻「鐵國山」柯鐵之際，擴大勢力，自稱皇帝，建國「大靖」。明治31年9至10月間攻擊埔羌崙（今雲林縣褒忠鄉）、嘉義東堡三層崎（在今嘉義縣中埔鄉）、店仔口（今台南縣白河鎮）各地派出所。此後，日本政府改採懷柔手段招降抗日者，黃國鎮下

山投降，交換條件為任命其父黃響為大埔庄長，發給歸順者每人每月8圓等等。明治34年11月23日再度反抗舉事，聯合阮振、賴福來等進攻樸仔腳支廳。日軍於12月3日發動攻勢，次年3月在後大埔將黃國鎮擊斃。

**柯鐵（？~1900）** 雲林斗六人。身手矯健，喜狩獵、精槍法，好打抱不平，世代拓墾於大坪頂（在今雲林縣古坑鄉）一帶。明治29年（1896）4月大坪頂之役，柯鐵以一人退敵無數，被人稱為「鐵虎」，讚其勇不可當，與北部的簡大獅、南部的林少貓合稱抗日的「三猛」。後來簡義又率領部眾來會，稱大坪頂為「鐵國山」。總督府改用懷柔政策後，派遣官員至雲林進行招撫，並由辜顯榮、陳紹年等人居中牽線，不過成效不彰，只有簡義1人獨自下山歸降而已。之後，眾人推擁柯鐵為「鐵國山總統」，改元「天運」，向百姓徵收糧食，並約定維護治安，儼然成為獨立的王國。總督府遂派出軍隊，於明治29年12月12日發動攻擊，戰事慘烈，柯鐵等放棄鐵國山基地，逃入深山。次年柯鐵逃至溫水溪（在今嘉義縣中埔鄉）投靠黃國鎮，明治31年5月，兒王總督以優厚條件向柯鐵勸降，但談判未成，柯鐵就病死了。參見簡義條。

**總督府醫學校** 創立於明治32年（1899）4月1日，由台北病院院長山口秀高出任校長。修業年限為預科1年、本科4年。預科的課程內容有動物學、植物學等，本科則有解剖學、生理學、物理學、實

1899	明治32年	04.01「總督府醫學校」創立。
1899	明治32年	04.26食鹽列入專賣。
1899	明治32年	05.12林少貓歸順。
1899	明治32年	09.26台灣銀行正式開業。
1899	明治32年	10.02「台北師範學校」開校。

習等等。大正7年（1918）7月，增設「醫學專門部」，同時擴大編制，設立熱帶醫學專攻科（修業年限1年）及研究科（修業年限3年）。大正8年台灣教育令公佈後，本校改稱為「總督府醫學專門學校」；大正11年根據新台灣教育令，再改名為「台北醫學專門學校」，到了昭和11年（1936）4月1日，台北帝國大學新設醫學部，此校被併入台北帝國大學內，稱為「附屬醫學專門部」。日本統治台灣前期，國語學校和醫學校是當時台灣人的最高學府，也是畢業後出路最佳的學校。醫學校受到總督府的重視，修業年限長達5年，學生享受公費待遇及伙食津貼，成為當時台灣人最熱門的學科。

**林少貓（？~1902）** 號義成，或被稱為「小貓」，鳳山縣阿猴（今屏東）人，經營「金長美」米店。曾在劉永福麾下的黑旗軍中擔任福字中軍左營管帶。台灣民主國事敗後，林少貓繼續帶領所部抗日。明治30年（1897）收容鄭吉生部眾，31年12月攻阿猴、潮州，再攻恆春。打狗首富陳中和出面為日本政府招撫林少貓，保證其可居住於後壁林（今高雄市小港），擁有製糖和開墾荒地的特權。次年（1899）5月12日，林少貓的歸順典禮在阿猴街（今屏東縣屏東市）舉行。明治35年日本政府對台灣全島的抗日鎮壓終於告一段落，總督府為了貫徹中央集權，決定徹底剿滅林少貓。5月底，後藤新平下令用大砲猛轟後壁林，屠殺林少貓、其家人以及屏東

各地的抗日者，並宣佈5月30日為全島完全恢復治安的紀念日。8月底正式宣佈總督府已經徹底收平抗日份子。林少貓與北部的簡大獅、中部的柯鐵，以其抗日事蹟號稱「三猛」。

**台灣銀行（戰前）** 創立於明治32年（1899），資本額500萬圓。台灣銀行具有兩個角色，一方面是台灣貨幣的發行銀行，另一方面又是台灣最大的商業銀行。就前者而言，所謂的「台幣」，就是台灣銀行所發行「台灣銀行券」的簡稱。在此之前，台灣各地流通的貨幣多達100多種，缺乏公定的成色和兌換標準，對於商業的發展非常不利。台灣銀行發行「台灣銀行券」之後，總督府縮小舊式貨幣的流通範圍，逐漸統一全台灣的貨幣，最後完全禁止「台灣銀行券」以外的貨幣流通。就後者而言，台灣銀行是日本時代最大的商業銀行。以大正15年（1926）為例，台灣銀行資本額佔全台灣銀行總資本額的45%，可說是獨霸台灣，甚至還支配當時的台灣商工銀行、華南銀行、彰化銀行、台灣貯蓄銀行4銀行的資金，直接或間接的支配了糖業、茶業、樟腦、菸草、鹽業等產業。後來並將營業擴張至華南及南洋群島。

1899	明治32年	11.08成立總督府「鐵道部」，民政長官後藤新平兼任部長，長谷川謹介任技師長。
1900	明治33年	02.06台北中醫師黃玉階發起「台北天然足會」，宣傳「解纏足」運動。
1900	明治33年	02.09柯鐵病死。
1900	明治33年	03.15舉辦「揚文會」，進士、舉人、秀才等146人與會。

長谷川謹介（1855~1921）日本山口縣人。台灣總督府鐵道部長、建築縱貫鐵路的總工程師。明治10年（1877）入「鐵道工技生養成所」修業，此後擔任日本鐵道局的工程師，曾參與許多幹線的建築工程。明治32年被聘來台擔任「臨時台灣鐵道敷設部技師長」，主導縱貫鐵路的建築工程。明治39年繼後藤新平出任鐵道部部長。明治41年4月縱貫鐵路全線完工通車，並於10月24日舉行通車典禮。長谷川隨後在12月離開台灣，升任日本鐵道院東部鐵道管理局局長。此後歷任西部鐵道局局長、中部鐵道局局長、鐵道院技監、鐵道院副總裁等職。大正8年（1919）被授與工學博士學位。大正10年8月27日逝世，享年67歲。長谷川謹介的青、壯年時代，正當日本明治維新後，大力推展鐵路建設的時期，因此他也參與了許多重大工程。明治32年台灣總督府決定建設縱貫鐵路，於是設立了「臨時台灣鐵道敷設部」，並且聘請當時45歲的長谷川擔任總工程師。鐵道部的部長名義上雖由行政長官後藤新平兼任，實際負責的卻是長谷川謹介。縱貫鐵路完工以後，長谷川就轉任日本內地的職務。他在台灣任職期間雖然只有9年，但是由他一手主導的縱貫鐵路建設，卻深深影響到台灣後來的經濟發展和城鄉關係。

黃玉階（1850~1918）台中梧棲人。20歲時開始學習中醫，26歲起懸壺開

業。光緒八年（1882）遷居大稻埕，中法戰爭期間曾招募兵勇抵禦法軍，2年後獲清廷頒授五品軍功。日本統治台灣初期，診治中、北部傳染病患，救人無數，並在明治30年（1897）取得中醫師執照。次年，他獲得總督府頒授紳章。明治32年籌組「台北天然足會」，翌年正式成立，被推舉為會長。明治44年與謝汝詮共同發起「斷髮不改裝會」，又被推舉為會長。次年明治天皇逝世，他被推舉為參加葬禮的台人代表之一。大正4年（1915）獲總督府敘勳六等，頒贈藍綬瑞寶褒章。大正7年病逝。黃玉階一生熱心公益，尤其致力於推廣「放足斷髮」運動，對於社會風俗的改良貢獻卓著。

台北天然足會 明治33年（1900）3月15日，總督府舉行「揚文會」，邀請知名文人參加，全島仕紳齊聚台北淡水館。藉著這個機會，台北大稻埕中醫師黃玉階糾集同志40人，共同發起「台北天然足會」，並向台北縣當局提出立案申請，揭開「解纏足」運動的序幕。「揚文會」結束後，全島大約200名士紳順便參加「台北天然足會」的成立大會。他們認為應該讓台灣女子解開纏足，上學受教育，成為文明的現代女性。該會會規中規定，會員於入會後所生的女兒，如果仍然繼續纏足，將拒絕與其聯姻；會員10歲以下的兒子，今後不得娶纏足女子為妻。此外，會員所生

1900	明治33年	03.22林火旺被處死。
1900	明治33年	03.25台灣守備隊編纂，《台灣史料》成書。
1900	明治33年	03.29簡大獅被處死。
1900	明治33年	06.02台北淡水河堤防完工。
1900	明治33年	11.28台南至打狗間鐵路通車。
1900	明治33年	12.10三井財閥投資的「台灣製糖株式會社」創立。

之子女應互相通婚，非會員而無纏足者亦可與之聯姻。參見纏足條。

纏足 漢人社會的固有風俗。在女童腳部纏以布帛，阻礙腳部發育，導致腳掌骨骼彎曲變形，使腳掌保持纖小。女子擁有一雙小腳，在中、上流社會中被視為尊貴與美感的象徵。日本統治台灣以後，總督府將纏足視為陋習，甚至將纏足者視為肢體殘障者。雖然如此，總督府並未硬性干涉台灣人的習俗，因此也不禁止纏足。明治32年（1899），台北大稻埕中醫師黃玉階糾集紳商同志等40人，籌組「台北天然足會」，並向台北縣當局提出立案申請，揭開解放纏足運動之序幕。同時，透過學校教育或報章雜誌的宣導，造成風潮。此後，隨著社會風氣的轉變，纏足的女子越來越少。大正4年（1915）1月，總督府在「保甲規約」中增列禁止纏足的條文，違反者按保甲連坐法處罰，從此纏足之風乃完全消失。參見台北天然足會條。

辮髮 清朝規定男子必須將頭部前半的頭髮剃光，後半部則留成長髮，並且綁成辮子，久而久之成為一種習俗，稱為「辮髮」。日本統治台灣以後，政府認為辮髮是急需改革的陋俗，對於個人清潔衛生也有很大的妨害。當時國語學校和醫學校首倡斷髮風氣，此外公學校也經常充作集體斷髮大會的場所，公學校教員往往也都是斷髮會的重要成員。辛亥革命（1911）成功以後，中國大陸興起

剪辮之風，這種風潮也影響到台灣。明治44年（1911），《台灣日日新報》記者謝汝詮與大稻埕區長黃玉階共同發起「斷髮不改裝會」，認為辮髮不合時宜、不衛生、不方便，而剪除髮辮則是「文明」或「時髦」的象徵。隨著社會風氣的演變，新一代的男子已經不留髮辮了。

三井 日本大財閥。創始人三井高俊以開設當舖，兼售酒、味噌起家。明治維新之前，三井已經受命成為兌換舊貨幣的御用商人，明治時期以後三井財閥走政治商人路線，利用政治關係在商業上獲取利益。日本統治台灣以後，三井財團也來台投資樟腦、茶、糖、礦等事業，為在台灣最重要的日本資本之一。明治42年（1909）設立「三井合名公司」，三井銀行、三井物產，均改組成為股份有限公司，三井礦山，則成為三井合名公司的礦山部。昭和20年（1945）日本戰敗後，三井、住友、安田、三菱等舊財閥被強迫解體，次年三井本社決定解散。昭和40年5月，設立「財團法人三井文庫」，專門收集與三井歷來相關的資料，也是研究日本經濟史的寶庫。戰後重要的三井關係企業還有：三井銀行、三井不動產、北海道煤礦汽船、東芝等。

1901	明治34年	01.15由台灣慣習研究會發行的《台灣慣習記事》創刊。
1901	明治34年	01.27「台灣文庫」成立於台北「淡水館」。
1901	明治34年	06.01台灣總督府成立專賣局，原樟腦局、鹽務局、製藥所統歸專賣局管轄。
1901	明治34年	07.04發佈「台灣公共埤圳規則」。

台灣慣習研究會 明治33年（1900），以總督府與法院公務員為主發起的組織。該會形式上屬於民間團體，但是因為大多數會員都是官僚，因此官方色彩濃厚。會長由總督兒玉源太郎擔任，副會長是民政長官後藤新平，總幹事伊能嘉矩，另外設立委員33名。該會從明治34到40年之間，每月出版《台灣慣習記事》雜誌，前後總共刊行7卷，內容涵蓋台灣法制、經濟、歷史及地理、教育、宗教與風俗方面的研究和調查，是研究台灣歷史風俗的重要參考資料。

新渡戶稻造（1862~1933）日本盛岡人。札幌農學校畢業後，任職於北海道廳。明治16年（1883）就讀東京大學，隨即赴美、德修習農政學與農業經濟學。明治23年獲得德國哈雷大學博士學位，翌年回到日本，任教於札幌農學校。明治31年因病辭職，赴美治療，同時從事著述。在美國的時候，他接受後藤新平的邀請，以1年的時間考察歐洲及歐洲各國的殖民地，於明治34年2月抵達台灣，先後擔任總督府技師、殖產課長、糖業局長等職。總督府聘他來台的主要用意，是希望借重他的才學，針對台灣糖業的未來做規劃。明治34年9月，新渡戶稻造正式提出「糖業改良意見書」，對總督府糖業政策的形成有很大的影響。他在台灣只待了2年多，明治36年在後藤新平的推薦下，受聘為京都帝國大學法科大學教授，此後一直留在學術界。大正9年（1920）重返政壇，赴日內瓦出任國際聯盟事務次長，

昭和2年（1927）返回日本出任貴族院議員。昭和8年出席在加拿大召開的「太平洋會議」時病逝。

糖業改良意見書 影響台灣糖業發展的重要文獻，由新渡戶稻造於明治34年（1901）9月提出，針對蔗作、製造及市場三方面提出建言。在蔗作農業方面，主要的建議事項有：改良甘蔗品種、改良栽培方法、建設水利灌溉設施、鼓勵既有田園轉作甘蔗、獎勵開墾蔗作土地者等。在製糖加工業方面，則主張設置大規模的機械製糖廠。此外，在市場的保護方面，則建議提高外國進口糖的關稅、建設運輸路線、擴展銷售網路、制定法定蔗價、推行糖業教育、籌組產業組合、制定甘蔗保險、獎勵副產品生產等。從後來的發展看，「糖業改良意見書」中的建議，除了組織農民組合、制定統一蔗價，及甘蔗保險之外，幾乎全部為總督府接受。總督府根據這份意見書，從此展開補助糖廠資本、確保製糖原料和保護市場等獎勵政策，使製糖業迅速發展成日本時代台灣的最大產業。

臨時台灣舊慣調查會 台灣總督府於明治34年（1901）成立臨時台灣舊慣調查會，由後藤新平出任會長，著手展開調查台灣及清國的法制習慣，聘請京都帝國大學教授岡松參太郎、織田萬主持調查工作。調查分為兩部分進行，第1部分是法制調查、第2部分是經濟調查；舉凡土地開發、土地所有權關係、土地買賣、親屬關係、婚姻制度、商業活動等，都在該會的調查研究範圍之內。明

1901	明治34年	9月，新渡戶稻造提出「糖業改良意見書」。
1901	明治34年	10.25發佈「台灣舊慣調查會規則」，設臨時台灣舊慣調查會。
1901	明治34年	10.27舉行「台灣神社」鎮座式。
1901	明治34年	11.09變更地方制度，廢除3縣及各辨務署，全島分為20廳。
1902	明治35年	03.31高木友枝被任命為台北病院院長。

治36年起，第1部分陸續出版調查報告書，直到明治44年為止，這就是《清國行政法》與《台灣私法》。明治42年起，以漢人為對象的法制、經濟調查告一段落後，著手進行原住民的調查，舉凡食衣住行、生產方式、宗教信仰及口碑傳承，都在調查之列。這部分的調查成果，陸續出版了《番族慣習調查報告書》、《番族調查報告書》及《台灣番族慣習研究》等。調查工作結束後，該會於大正8年（1919）撤銷。

台灣神社 日本時代台灣首屈一指的神社。明治28年（1895）日軍攻佔台灣時，統帥能久親王因瘧疾死在台南，他的病逝對日本統治者來說是莫大的哀痛；而其犧牲所換來的全台底定，更是皇族的光榮，因此當時就有人倡議在台灣建築神社，藉以奉祀能久親王。明治29年日本貴族院、眾議院通過以國費建築「台灣神社」的議案，明治32年2月開始營造，位址選在台北劍潭山的山腰上，34年10月20日完工。除了奉祀大國魂命、大己貴命、少彥名命等3位代表國土開發的神明外，還特別奉祀能久親王，成為台灣最有代表性、位階最高的神社。一般而言，神社的稱號可分為神宮、大社、神社、社數種，其中以「神宮」最為尊貴，而台灣神社則屬於「大社」的層級。30多年後，台灣神社的建物已逐漸腐壞，結構和規模也不符合時代的需求，因此總督府決定擴建，以符合它「大社」的位階。擴建工程接近完工時，總督府在昭和19年（1944）6月

17日，也就是「始政四十九週年」紀念日同時，宣佈將台灣神社升格為「台灣神宮」。主體建物選在原址東側200公尺，總建坪約1800坪。然而完工後不久，一架準備降落松山機場的運輸機便墜毀在神宮上，新建物也付之一炬。

高木友枝（1858~1943）日本福島縣人，畢業於東京帝國大學醫學部。明治29年（1896）出任血清藥院長兼內務技師，30年5月代表日本出席第12屆萬國醫事會議，接著參加柏林萬國癲瘋病會議，然後在歐州考察衛生制度。明治35年應聘來台，先後擔任台北病院院長、總督府技師、總督府醫學校教授、醫學校校長等職。明治42年總督府研究所創立，由他擔任第1任的所長。大正2年（1913）12月3日獲頒贈醫學博士學位。大正4年解除醫學校校長職務，專任研究所所長。大正8年離開醫療行政體系，擔任新成立的「台灣電力株式會社」社長。台灣電力株式會社是具有官方色彩的公司，在他擔任社長期間，合併許多中、小規模的電力公司，致力於統一台灣電力的工作，直到昭和4年（1929）辭職返回日本為止。高木友枝長期服務於醫療行政及醫療教育部門，對於撲滅傳染病有很大的功勞。在醫療體系之外，他又參與創立總督府研究所，建立最早的研究機構。卸除公職後，又在台電社長任內推動日月潭水力發電計畫、致力於台灣電力事業的統一，是一位影響深遠的人物。



1902	明治35年	07.06爆發「南庄事件」。
1903	明治36年	12月，「鹽水港製糖會社」創立。
1904	明治37年	02.10「日俄戰爭」爆發。
1904	明治37年	05.20總督府發佈「大租權整理令」，企圖消滅「一田多主」的現象。
1904	明治37年	10.10陳中和創設的「新興製糖會社」工廠落成。
1904	明治37年	11.04第1所番童教育所在嘉義達邦社開設。
1905	明治38年	1月，公佈番社調查結果：全島番社總數784個，人數103,360。
1905	明治38年	03.17嘉義地方發生強烈地震，造成1100多人喪生。

大租權整理 總督府於明治36年（1903）12月5日起宣佈凍結大租權，不接受任何新的登記。明治37年5月20日公佈「大租權整理令」，以總額378萬圓統一收購所有大租權，但其中只有不到11萬圓是發放現金，剩下的367萬都是以公債的形式補償。當時正逢日俄戰爭，民間謠言四起，大租戶領取公債後立刻拋售，導致價格暴跌；每張面額100圓的公債，只能兌現4、50圓。為了維護政府的威信和金融安定，總督府決定從明治38年起，以7成的面額（70圓），由台灣銀行統一收購大租公債券，才勉強平息了公債慘跌所造成的經濟問題。從此台灣土地「一田多主」的現象終於消失，完成土地所有權單一化的目標。

一田多主 台灣土地所有權的特殊現象，同一塊田地擁有2位以上的地主。這種現象根源於中國華南的習慣，往往一位地主擁有官方所認定的所有權，並負擔繳稅義務；另一位地主則擁有土地實際的所有權，通常可以自由處分土地，但必須負擔繳納租稅給上一位地主的義務。除了這種習慣的淵源之外，台灣還有許多歷史的因素，強化了「一田多主」的現象。例如開發較晚的中、北部，官方通常將一大片土地授與1人，再由他分租給其他眾多的農民，因此形

成「大租戶」和「小租戶」的關係。此外，有些土地所有權屬於熟番番社，所有權又更複雜。自從清末以來，政府不斷推動土地所有權單一化的措施，例如劉銘傳時代的清賦、日本時代的「大租權整理」等。參見大租戶、小租戶、減四留六、大租權整理等條。

陳中和（1853~1930）字致祥，高雄市人。16歲習商，往來於香港、廈門、日本之間從事貿易。明治36年（1903）在打狗的三塊厝（在今高雄市）成立了碾米工廠，也就是「南興會社」，次年在鳳山山子頂（在今高雄縣大寮鄉）創設「新興製糖工廠」，著手製造紅糖，明治39年改稱「新興製糖株式會社」。明治43年創立烏樹林製鹽會社，著手開發烏樹林鹽場（在今高雄縣永安鄉）。大正11年（1922）南興會社改組為陳中和物產株式會社，經營都市土地開發。昭和5年（1930）逝世後，葬於高雄市五塊厝，其墓園現已被列為古蹟。他投資設立的「新興製糖株式會社」，是日本時代極少數由台灣人出資的製糖公司之一，也是最晚被日系資本併吞的。陳中和的兒子陳啟川在戰後擔任第4屆、第5屆高雄市長，陳家也是今天高雄市著名的政經家族之一。

潘文杰（1854~1905）原為漢人林某

1905	明治38年	05.13台灣全島及澎湖實施戒嚴，07.07解除。
1905	明治38年	7月，台灣第1座發電廠（龜山發電所）完工。
1905	明治38年	09.07簽訂日露（俄）和平條約，日俄戰爭結束。
1905	明治38年	10.01彰化銀行正式開業。
1905	明治38年	12.12恆春番社大頭目潘文杰過世。
1905	明治38年	12.29台北官民於淡水館舉行「兒玉總督凱旋歸府」歡迎大會。
1905	明治38年	《調查經濟資料報告》出版。
1906	明治39年	05.23陸軍大將佐久間左馬太就任第5任總督。

之子，被瑯嶠18番社大頭目卓杞篤收養。潘文杰非常能幹，在漢人和原住民之間都享有聲望。同治六年（1867），美國羅發號（Rover）商船擱淺，他輔佐兄長和美國領事交涉，結果和平解決。同治七年清政府開始建造恆春城，他鼎力相助，因此官府便賜他「潘」姓。明治28年（1895）11月總督府宣稱「全台底定」的時候，事實上仍未征服東部台灣。次年5月，潘文杰協助恆春廳長相良長綱，從恆春向台東、花蓮前進，與殘餘的清兵作戰，到7月才完全佔領東部。潘文杰在這次軍事行動中貢獻很大，更得日本政府倚重。

調查經濟資料報告 「臨時台灣舊慣調查會」第2部的調查成果報告書。該會第2部的調查目標是台灣舊有的農工商習慣，以愛久澤直哉專任部長之職，總督府稅關長宮尾舜治為專任委員。明治38年（1905）將調查成果刊行，就是《調查經濟資料報告》。內容包含第1編「產業」、第2編「地方產業一斑」、第3編「交通」、第4編「一般經濟資料」。其中第4編「一般經濟資料」中的工資、生活費等調查，反映了20世紀初台灣社會經濟實況，十分珍貴；第1編「產業」中關於米、茶、砂糖的調查，對總督府產業政策的決定，也有重大的

參考價值。

佐久間左馬太（1844~1915）日本長州藩武士之子。本名岡村直矩，14歲過繼給毛利藩武士，從此改姓佐久間。明治5年（1872）當上陸軍上尉，2年後他參與日本出兵台灣之役，以中校階級帶兵攻打牡丹社，明治19年升任陸軍中將，2年後升為陸軍上將。明治39年，繼兒玉源太郎之後被任命為台灣總督。佐久間出身軍旅，對於官場政治並不熟悉。上任之後，總督府的主要幹部仍然依照兒玉、後藤時代的配置，並未大加更動。當時台灣漢人的抵抗已經告一段落，總督府得以全力處理原住民問題。佐久間早在牡丹社事件時，就有與原住民作戰的經驗，當上台灣總督之後，一改過去以綏撫為主的理番政策，實施嚴厲的武裝鎮壓。尤其是明治43年至大正3年（1910~1914）的「五年理番計畫」，他以70歲的高齡親自披掛上陣，動員強大的兵力血腥鎮壓。大正3年9月，佐久間到東京向天皇報告「全台番社底定」後，他的任務也算完成，不久便卸任總督。卸任總督後不到3個月，就因在太魯閣作戰的舊傷復發，不治死亡。

1906	明治39年	11月，「明治製糖株式會社」創立。
1906	明治39年	12月，「大日本製糖株式會社」創立。
1907	明治40年	01.01「三一法」開始生效。
1907	明治40年	11.15爆發「北埔事件」。
1908	明治41年	01.30藤田組放棄經營阿里山森林計畫。
1908	明治41年	04.20縱貫鐵路全線通車。

三一法 「明治40年（1907）第31號法律」的簡稱，名稱為「關於應該在台灣施行的法令之法律」，與「六三法」名稱相同。明治40年元旦起開始實施，取代同時失效的「六三法」。基本上，「三一法」和「六三法」的差別不大，但明定總督的律令不得違反日本本國的法律、或在台灣施行的法律。不過在此之前根據「六三法」頒佈的律令，即使抵觸本國的法律，仍然有效。「三一法」依舊設定有效期限，但增加為5年。在明治44年（1911）和大正5年（1916）各延長了1次，最後在大正10年被「法三號」取代。參見六三法、法三號等條。

北埔事件 領導人蔡清琳，北埔支廳月眉庄（今新竹縣峨眉鄉）人。年輕時做過巡查捕（基層警員），後來因行為不檢而被革職，並曾被判處兩次徒刑。出獄後常遭警察刁難，因此心生怨忿，想要伺機報復。明治40年（1907），他煽動北埔山區的隘勇及腦丁，宣稱不久後會有清國的軍隊在舊港（新竹南寮港）登陸，他已經與清軍取得聯繫，必須先佔領北埔，將日本人殺光。11月14日夜，蔡清琳的徒眾攻擊附近日警分遣所，殺死日本巡查數名。翌日上午，蔡清琳殺入北埔支廳，先殺死支廳長及所有辦公人員，接著連居住在北埔的所有日本居民都被殺害，總計57人遇害。事發後總督府馬上派軍警入山救援，蔡清

琳的徒眾一遇日軍，馬上潰散。許多人發現根本沒有清兵來援，得知受騙，就趁蔡清琳睡覺時將他的首級割下。最後軍警逮捕了100多人，12月13日在北埔的臨時法庭審訊，除領導人蔡清琳已死外，另有9名首謀判處死刑，其餘97人被判行政處分。

石坂莊作（1870~1940） 日本群馬縣吾妻郡人。自幼雅好漢學，甲午戰爭時被徵調從軍。明治29年（1896）來台，翌年5月參與採掘基隆河金礦，寄居在瑞芳顏雲年家中，與顏雲年、顏國年兄弟交情甚篤。同年9月受雇於《台灣日日新報》，32年被派往基隆經銷報紙。此後數年間，自創「石坂莊作商店」，販賣度量衡器。他非常熱心地方公益，明治36年創立「基隆夜學校」，自任校長，提供地方人士中等補習教育的機會。明治42年在基隆創設私立圖書館，命名為「石坂文庫」，典藏書籍8416冊，開放民眾免費閱覽。對基隆地方的其他公益事業，如改善衛生、建設公園、導正風俗等，無不致力參與。閒暇時也調查古蹟、石碑，整理史事。生平著作頗豐，著名的有《台島踏查實記》、《基隆港》、《北台灣之古碑》等。他所創立的「基隆夜學校」，就是今天「光隆商職」的前身。

五年理番計畫 明治43年（1910），總督府擬定「五年理番計畫」，編列1630萬圓經費，以武力鎮壓的方式，迫使全

1909	明治42年	10.01石坂莊作於基隆開設「石坂文庫」。
1909	明治42年	10.25變更地方制度，原設20廳縮減為12廳。
1909	明治42年	10.25總督府下新設「番務本署」，下年度（1910）起開始實施「五年理番計畫」。
1910	明治43年	04.01臨時台灣舊慣調查會編《台灣私法》共13冊告成。
1910	明治43年	05.09總督府發動「大崙崁之役」。

台灣的原住民歸順。預定的計畫是，第1、2年在北部地方進行掃蕩，同時推進隘勇線；在南部地方，先從事安撫及調查，並且開闢道路以供將來武力掃蕩之用。第3年的重點在全力攻擊「太魯閣番」。第4年起，工作重點轉移到南部和東部，進行全面掃蕩，並且打通東西向橫貫道路，建立開發東部的運輸幹線。最後，第5年的工作是將隘勇線改建成永久性道路。如果按照預定的計畫，理番的工作將從北部推行到南部和東部，不過後來光是花在鎮壓北部泰雅族的進度就嚴重落後，以致於南部和東部都草草結束。在這5年間，最大的一次軍事行動，目標是徹底討伐太魯閣番，連70高齡的總督佐久間左馬太都親赴戰場督陣。戰爭結束後，佐久間總督於該年9月19日，動身前往日本，向天皇報告「理番」事業已經完成，不久便卸下總督一職。大正4年（1915）7月，下任總督安東貞美廢除「番務本署」，將山地改歸警察本署的「理番課」管轄，正式結束了以武力討伐的理番政策。

台灣私法 臨時台灣舊慣調查會出版，調查台灣既有法制習慣的報告書。本書目的，一是為了要查明台灣舊慣，用以應付日本統治時行政及司法上之需要；二是以研究中國法制，纂成學理的論述，作為將來台灣立法的基礎。調查時間起自明治34年（1901），終於明治40年。全書分本文6冊，加上附錄參考書7

冊，合計共13冊，總頁數達5866頁之多。其中正文是對台灣民事習慣的分析研究，附錄參考書則是調查蒐集所得的文書資料，依照正文的先後次序排列。全書分為「不動產」、「人事」、「動產」、「商事及債權」等4篇。《台灣私法》的最大特徵是，利用近代的法律概念來整理台灣複雜的民間習慣，不但有助於台灣歷史或私法與法制史的研究，對於中國史的研究而言，亦是重要的寶庫。

大崙崁之役 明治43年（1910）5月9日，總督府對泰雅族大崙崁番發動圍剿。預計動員警察大隊1814名，其中包括日本工人275名、漢人隘勇430名和漢人工人700名，計畫在39天內完成圍剿任務，同時將隘勇線向內山推進。一開始行動就不順利，到了5月14日，總督府又緊急動員台北、桃園、台中、南投各廳，調派支援部隊。這個武裝警察隊中，擔任土木工程和運輸工作的是日本工人，但實際在最前線作戰的，卻是漢人隘勇，因此作戰意志消沈，根本不敵番人的勇武。由於圍剿行動超過預定的時程，總督府在7月1日發動第2期計畫，除了增加警察之外，還出動軍隊，使用速射砲、山砲、迫擊砲、機關砲等重裝備。10月6日，原住民投降。總計這次圍剿行動，耗費了5個月的時間，征服了「大崙崁番」17社1千多人，沒收616挺槍枝。

1910	明治43年	10.30公佈「台灣林野調查規則」。
1911	明治44年	02.08阿里山鐵路通車。
1911	明治44年	02.11黃玉階發起「斷髮不改裝會」。
1911	明治44年	08.26至08.30豪雨成災，南北交通斷絕。
1912	明治45年	03.23「三菱製紙會社」竹林糾紛引發「林圯埔事件」。

**林野調查** 明治43年（1910）10月30日，總督府公佈「台灣林野調查事業規則」，決定從1910年到1914年，以5年的時間進行「林野調查」。所謂「林野」，是指不在土地調查範圍內的「山林原野」。調查的程序，依舊是先由人民提出申請，然後進行測量、製圖，最後確定其所有權。根據官方的統計，總共收到167,054件申請案件，調查的實測面積共達973,736甲；最後被確定為民有地的有56,961甲，其餘的916,775甲則被歸入國有。

**三菱** 日本大財閥。創始人岩崎彌太郎於明治6年（1873）設立「三菱商會」，以經營汽船運輸及金屬礦山起家，明治8年開闢往上海的定期航線，是日本最早的國外定期海運航線。關係企業「三菱重工」是製造船舶、飛機及大型工廠的綜合性重工業，其前身為明治4年開設的長崎造船所。「三菱電機」和「三菱汽車工業」分別是大正10年（1921）和昭和45年（1970）從「三菱重工」獨立出來的企業，同年，為了紀念三菱創業100年，設立了以中島正樹擔任諮議的「三菱綜合研究所」，是三菱企業集團整體的智囊團。三菱集團旗下重要的公司還有「日本郵船」、「東京海上火災保險」、「三菱銀行」、「明治生命保險公司」等。其著名的三角菱形商標，是以藩主山內家的家紋「三柏」的柏葉，配合岩崎家的家紋「三階菱」的菱形，所設計出來的標誌。三菱是日本重工業的重心，曾協助日本軍部大力推展

軍需產業，被認為是協助大日本帝國積極達成戰爭目的企業。

**三菱製紙會社** 由三菱財閥投資設立。在創設初期，該社曾以3萬7千圓向台北的企業家購買申請權利。對於原料所在的竹林，為了解決使用權紛爭，又支付給當地民眾3萬4千圓的補償金，終於在明治41年（1908）由總督府獲得面積1萬5千町的竹林使用權。事業經營後不久，仍不斷遭到阻礙，大正5年（1916）4月被迫停業，共計損失134萬圓。此後，因為圖南產業會社願意原封不動地繼承經營失敗的竹林事業及所有負債，該會社才又在昭和7年（1932）重新設立。該會社的原料竹林，位於今天南投竹山、雲林古坑和嘉義竹崎一帶，附近居民世代依賴竹產品為生。根據總督府的林野調查，這片竹林被判定為無主地，附近居民只能擁有使用權。三菱製紙廠向總督府申請放領這片竹林後，附近居民就被禁止採取竹產，因而造成糾紛，甚至引發「林圯埔事件」。這些紛爭從明治43年（1910）持續到昭和4年（1929）才獲得解決。

**林圯埔事件** 明治45年（1912）因竹林產權問題引發的武裝反抗。該事件的首腦劉乾，南投廳沙連堡（今南投縣名間、竹山一帶）人。家貧，以算命為業。台灣割讓日本後，曾在林圯埔的憲兵隊當工友，明治44年因日本人指控他謠言惑眾，並強迫他改行，劉乾遂邀集當地信眾，向鄉民信徒散佈反抗總督府言論，並吸收當地反對三菱獨佔竹林生

1912	明治45年	06.27爆發「土庫事件」。
1913	大正2年	01.02台灣第1條汽車客運，台北至圓山間通車。
1913	大正2年	4月，破獲張火爐大湖陰謀事件。
1913	大正2年	10月，破獲關帝廟事件。
1913	大正2年	11.20爆發「苗栗事件」，12.18羅福星被捕。

產的不滿者。明治45年3月22日，劉乾和林啟禎2人於信徒家設立神壇，祭告天地起事，以劉乾為總指揮，進攻距林圯埔約10里的頂林派出所，在日本政府召集警察隊與保甲壯丁團員的搜捕下落敗。4月7日，總督府在南投開設臨時法院，宣判死刑8名，當日處決。

**關帝廟事件** 與羅福星抗日事件同時，在台南關帝廟（今台南縣關廟鄉），也破獲了李阿齊計畫進攻台南的陰謀案件，稱為「關帝廟事件」。事件首魁李阿齊，又稱「阿良」，是台南關帝廟庄人，由於父親死於明治28年（1895）抗日之役，因而矢志報仇。他利用神道宣傳，招募信徒，但還沒有發難就因事機敗露被捕，大正3年（1914）3月與羅福星等被處死。參見苗栗事件條。

**苗栗事件** 明治45年至大正2年（1912~1913）間，台灣各地發生數起叛亂陰謀，合稱「苗栗事件」。事件首腦羅福星，自明治45年起，秘密組織革命黨，設總機關於苗栗，另外以台北大稻埕北門外街之台南館，得勝街之三合興茶棧，及大平橫街之廣成茶棧為連絡處，另外設據點於台南、彰化、桃園、基隆及宜蘭等處，以華民會、三點會、老人會及父母會（亦稱觀音會）為外圍組織。大正2年9月大湖支廳槍械失竊後，日警展開全島大搜捕，至11月下旬，各地機關陸續被破，重要黨員大都被捕。12月18日，本案首腦羅福星被捕。當時除羅福星案之外，尚有陳阿榮的南投事件、張火爐的大湖事件、李阿齊的關帝

廟事件、賴來的東勢角事件。針對這五起類似的事件，總督府成立臨時法院，同時於苗栗審理，因此合稱「苗栗事件」。被捕的1211人中，判死刑者221人，判有期徒刑者285人，受行政處分者4人。參見羅福星條。

**羅福星**（1886~1914）字東亞，號國權，原籍廣東省鎮平縣。他在印尼出生，1歲回到廣東故鄉，明治36年（1903）隨家人來台，居住於苗栗一堡牛稠庄，進入苗栗公學校，明治39年舉家又遷回廣東故里，途經廈門，正式參加同盟會，次年擔任新加坡中華學校校長，不久又任巴達維亞中華學校校長，與胡漢民等革命黨員過從甚密。明治44年（1911）參與黃花岡之役，事後避走香港、暹羅、巴達維亞等地。同年，武昌起義成功後，羅福星與黃興在巴達維亞募得民軍2000人返國共襄盛舉，直到南北議和後解散，回歸故里。明治45年（1912）羅福星再度來台密組革命黨。大正2年（1913）台南關廟、新竹大湖、台中南投、東勢角等地相繼破獲陰謀抗日事件。9月因大湖支廳槍械失竊案的牽連，革命組織被警察破獲。事發後羅福星計畫潛回大陸，但在12月18日於淡水被捕，大正3年3月3日被處死。戰後苗栗大湖鄉忠烈祠右側之羅公岡山麓建有「昭忠塔」，用以紀念羅福星，並入祀圓山忠烈祠。參見苗栗事件條。

1913~1914

1913	大正2年	12.02爆發「東勢角事件」。
1913	大正2年	12月，《清國行政法》全部完成。
1914	大正3年	04.01長老教會創辦淡水中學。
1914	大正3年	04.05台北圓山動物園開始營業。
1914	大正3年	05.07爆發「六甲事件」。

**東勢角事件** 東勢角即今台中縣東勢鎮，事件首謀賴來，為台中廳圳寮庄（在今台中縣后里鄉）人，以看風水為業。大正元年（1912）潛赴中國，同年底回台，與謝金石、詹墩、詹勤、李文鳳、張阿頭等人歃血為盟。次年12月向東勢角支廳發動攻擊，不久戰死。這次事件總共有578人被捕，其中20人被處死。參見苗栗事件條。

**清國行政法** 日本統治台灣之初，總督府為了施政的需要，深切感受到釐清既有制度及行政法規的重要性。因此，京都大學教授岡村參太郎推薦織田萬負責調查清代的政府制度與行政運作規定。織田萬當時是京都帝國大學的法學教授，畢業於東大法科，曾經留學德、法等國。自明治36年（1903）起，他在京都帝大法科大學內開始編纂《清國行政法》。該書分為「汎論」和「分論」，自明治38年5月起刊行第1卷，至大正2年（1913）12月刊行最後的第6卷。後來因為第1卷內容錯漏甚多，因而重新訂正增補，分上、下2冊刊刻，至大正4年完成，共有正文6卷7冊及索引1冊。內容包括行政法規、行政組織、官吏法、審判制度、內務、司法、財政等，涵括了清朝政治制度的各方面。

**太魯閣番之役** 日本時代總督府為了鎮壓原住民，發動的規模最大的一次戰爭。主要的戰場在現在的合歡山地區，包括花蓮木瓜溪上游及立霧溪上游一帶。居住在這個地區的原住民被稱為「太魯閣番」，總共有97個部落，人口將

近1萬名，具作戰能力的壯丁約3千多人，是總督府眼中最為頑強的部族。大正3年（1914）5月，總督府動用了3108名士兵、3127名警察，以及4840名軍夫，總共1萬多人，去攻打只有3千多壯丁的「太魯閣番」。這場戰爭從6月1日到8月初，在2千多公尺的山上進行了80天。當時已經70歲的佐久間左馬太還親自到合歡山督導軍警作戰，6月26日，他在戰場上從懸崖上墜落受傷，翌年8月1日去世。

**隘勇線** 明治28至39年（1895~1906）之間，日本對台灣原住民基本上採取懷柔和放任的政策，因為原住民住在山區，沒有主動下山攻擊日本人，不會危及日本的統治政權，因此，日本就在山區附近設撫墾署以安撫原住民，設立隘勇，不讓原住民下山，又成立「番童教育所」來教育原住民。另外一種懷柔的方式是招待原住民的部落領袖到平地，甚至日本參觀，讓他們見識軍艦、大砲的威力，使得這些原住民領袖對日本產生敬畏心理。明治39年之後，日本對台灣的原住民開始採取嚴厲的鎮壓方式，明治39到42年，日本首先實施隘勇線推進，也就是將山區邊緣的警察往山地推進，築鐵絲網，甚至在網上通電。到了明治42年，日本在台灣山區構築的隘勇線共長470公里，幾乎把台灣的原住民全部困在山區。

**電流鐵絲網** 隘勇線上的一種防禦工事，通有高壓電流，人一旦碰到就會斃命。鐵絲網的設置與隘路平行，特別佈

1914	大正3年	05.17佐久間總督親自率領軍警發動太魯閣番之役，至08.19結束。
1914	大正3年	08.23日本對德國宣戰，正式介入第一次世界大戰。
1914	大正3年	09.19佐久間總督赴日報告五年理番計畫完成。
1914	大正3年	11.22板垣退助來台為「同化會」催生。
1914	大正3年	12.20「台灣同化會」成立。

設在隘勇線上地勢險要之處，或番害時常發生的地點，用來彌補安全上的缺失。其構造是在高4尺5寸的電柱上，裝設4條電線，每條電線之間間隔8寸。兩側各6尺的範圍內，必須將地勢整平，並且清除雜草。隘勇線上的警備人員，必須每天早上檢查鐵絲網，以防止漏電。如果發現異狀，就要立即切斷電流，除去障礙物之後，再恢復送電。至於電力的來源，則是由專屬的發電機提供，電力的分配管理，則受各廳廳長指揮管制。

**板垣退助**（1837~1919）日本高知縣人，土佐藩高級武士出身。在明治維新之際，他是「尊皇」派，領導尊皇軍在「鳥羽伏見之戰」勝利，成為維新的開國元勳。明治政府成立後，他於明治4年（1871）出任閣員，2年後辭職。此後，向政府建議設立民選議院，明治14年擔任「自由黨」總理，這是日本近代政黨的嚆矢，第2年遇刺受傷。刺殺他的人是名小學教員，認為板垣的自由民主思想很危險，將會危害國家的前途。明治20年，板垣被明治政府授以伯爵，他以不世襲為條件接受。他雖然是維新元勳之一，聲望地位崇高，但始終不能打入政權的核心。明治33年，宣佈從政界退休，此後轉而關心社會福利、改善風俗、廢除公娼、提高婦女地位、增進勞資和諧等議題。大正3年（1914），在林獻堂敦請下，出面組織「台灣同化會」。因為他的身分特殊，受到總督府的禮遇，台灣各廳長也都加入同化會，

但是不久之後總督府命令同化會解散，該會只存在1個多月。板垣的晚年生活蕭條，死於大正8年。日本國會為了紀念他對憲政的貢獻，在國會穿堂安置他的銅像。

**台灣同化會** 大正3年（1914），日本明治維新元老及自由民權運動的領導者板垣退助伯爵來台籌組「同化會」，12月20日於台北鐵路飯店舉行成立大會，蒞會者共500餘人，當場推舉板垣退助為總裁，選任理事3人、幹事4人，並由總裁指名各地方首長及台日知名人士為評議員。板垣主張台灣的統治應採同化主義，「同化」意即將異民族同化為同種民族，認為以平等無差別的待遇對待台灣人，使島民自認為日本臣民，進而達到台灣永屬於日本的目的。此外，又倡導以台灣居民為橋樑，敦睦中日邦交，共同為亞洲的前途奮鬥的理念。在板垣的號召下，台灣士紳群起響應。同化會的目標包括：致力精神教育、圖謀慈善事業之普及、平等利用交通運輸、獎勵農工商、發展組合事業等等。不過同化會因為遭到在台日本人及若干總督府官員的猜忌，翌年（1915）1月26日遭總督府強制解散，前後僅維持了1個多月。

1915	大正4年	02.03公佈「中學校官制」，公立台中中學校核准成立。
1915	大正4年	05.01安東貞美就任第6任總督。
1915	大正4年	08.03爆發「噍吧哖事件」。

台中中學校 大正3年（1914）春，台中霧峰林家的林獻堂把慶祝母親80誕辰所收的禮金作為基金，號召募款創立台中中學，獲得吳德功及辜顯榮等人共襄盛舉，募集資金共24萬8千多圓，並向總督府申請設立專門收台灣人的中學。該校修業年限為4年，比日本文部省規定的5年制中學少1年，是當時台灣人唯一的中學校，稱為「私立台中中學」，總督府隨即接收為官辦，改稱「公立台中中學校」，仍專門招收台灣人，另外設立的台中二中則專收日本人子弟。大正4年5月1日開校，大正10年改為台中州立台中高等普通學校，在校長小豆澤英的堅持下，始終維持「一中」名號，並未被改為「二中」，是日本時代相當獨特的例子。

噍吧哖事件 發生於大正4年（1915）的大規模武裝暴動事件。這個事件的主謀者是余清芳，因此也稱為「余清芳事件」；西來庵是他密謀起事的地點，所以又稱為「西來庵事件」；暴動發生的地點在噍吧哖（今台南縣玉井鄉），故稱為「噍吧哖事件」。余清芳利用宗教，散佈消息，宣傳台灣已經出現「神主」，即將建立「大明慈悲國」，將日本人趕走，並且減輕稅賦，參與起事的人都可以獲得重賞。余清芳祕密宣傳的行為被警察偵知，因此遭到通緝，倉促逃入山區，並且在大正4年7、8月間攻擊噍吧哖一帶警察派出所。總督府派出軍隊和警察入山圍捕，於8月22日將余清芳逮捕。事件平息之後，由台南的臨時法庭審判，共有1957人被依「匪徒刑罰令」告發，其中被起訴者1413人，被判死刑者866人、有期徒刑者453名。由於

此案判決過於苛刻，引起日本國會議員的非議，因此在處決95名之後，其餘死刑犯改判無期徒刑。傳說軍隊在清剿匪徒的時候，曾經在山區發生屠村的行為，因此傳說的死亡人數很多，但沒有直接的證據。這個事件被認為是日本時代抗日運動的分水嶺，前期以武裝暴動為主，後期則採取非武裝的政治社會運動。參見余清芳、羅俊、江定條。

總督府圖書館 創立於大正4年（1915）4月14日，同年8月9日正式開放。該館的創立源於「台灣文庫」。「台灣文庫」設立於明治34年（1901），是由私人捐募設立的公共圖書館，館址位於台北市書院街（今博愛路）的「淡水館」。經營數年後，由於經費短絀，加上屋舍老舊，於是在明治39年關閉，圖書移交「東洋協會」台灣分會保管。東洋協會鑑於台北市亟需一座公共圖書館，於是建議總督府由官方設立，這就是「總督府圖書館」創立的緣由。大正4年圖書館開張時，除了接收原「台灣文庫」1萬8千餘冊圖書外，還有總督府文書課一批、各方捐贈800餘冊，以及新購6千冊，扣除毀損，總計2萬2千多冊圖書，是台灣島內規模最大的圖書館。大正11年起，又開辦「巡迴文庫」，將圖書分裝巡迴台灣各地，每處停留4個月，對台灣讀書風氣之推展，貢獻很大。在第5任館長山中樵的領導下，圖書館廣為蒐羅台灣地方文獻及南洋資料，成為該館的重要收藏。太平洋戰爭期間，圖書先後疏散各地，因此本館遭空襲炸毀時，僅僅損失報紙及部分圖書。戰後由台灣行政長官公署接收後，改組成「台灣省立台北圖書館」。民國61年（1973）

1915	大正4年	08.09總督府圖書館正式開館。
1915	大正4年	09.06處死羅俊、09.23處死余清芳。
1915	大正4年	10.20下村宏就任民政長官。

主管機關由省教育廳移交中央，同時改制為「中央圖書館台灣分館」。今址位於台北市八德路與新生南路交叉口光華商場旁，仍以豐富的台灣、南洋資料收藏著稱。

羅俊（1855~1915） 他里霧（今雲林縣斗南鎮）人。當過保良局書記，明治33年（1900）曾至中國，投身抗日，事敗密渡返台，明治39年回台後不久，再至漢口行醫，之後潛居於福建天柱巖等地。大正元年（1912）攜6人回台，在台中燕霧下堡賴水的家中暫居，大正2年經介紹會見余清芳，共商抗日，當時雖然年事已高，但精神體力仍佳。大正4年6月下旬在嘉義被捕，9月6日被處死刑。參見余清芳、噍吧哖事件條。

余清芳（1879~1916） 別名滄浪，生於屏東，後遷居高雄路竹。初在雜貨店擔任伙計，夜間至公學校學習日文，明治32年（1899）擔任台南廳警察補，於阿公店（今高雄縣岡山）、鳳山一帶服勤，明治35年辭職，在台南、高雄一帶齋堂活動，加入鹽水港二十八齋總會，明治42年1月被日警移送台東管訓，大正2年（1913）出獄後，出入台南市西來庵，與羅俊、江定共謀起事。大正4年5月25日以「大明慈悲國」為名號召。7月6日，余清芳、江定攻噍吧哖（今台南縣玉井鄉），襲擊甲仙埔、大丘園、六張犁、阿里關各地（在今台南縣玉井、高雄縣甲仙一帶）日警，佔領虎頭山。總督安東貞美下令軍警圍剿，余清芳率11人突圍，在蓬萊庄（在今台南縣玉井一帶）被保正陳瑞盛、邱通芳告密，據說有上千位附近村庄居民被集中屠殺。噍吧哖經此次浩劫後，人口大

減。余清芳遂決定暫時與江定分手以避風險，大正4年8月22日在台南、阿猴兩廳交界的溪谷間，被村民誘捕，送交警察，9月23日被處死刑。

下村宏（1875~1957） 號海南。日本和歌山士族。明治31年（1898）東京帝大法科畢業後，進入遞信（郵政）省工作，後來又到德國留學。大正4年（1915）第6任總督安東貞美聘請他到台灣擔任民政長官，此後他就在這個職位上作了5年9個月，歷經安東貞美、明石元二郎、田健治郎等3任總督，富有自由的作風。他頗尊重台人，任內廢除了違反人權的「罰金及笞刑處分例」，也廢除了小學教員配劍的制度，並規劃日月潭水力發電計畫。此外，高等學校的創立也是在他任內實現的。大正9年台灣地方制度有一次大規模的改變，他將許多不當的字眼（包括不雅、筆畫繁多、罕用字等）捨棄，另外從當地的歷史、風土、物產來構想，儘量改為文雅的名稱。在台灣任官時，他也得到了法學博士的學位。除了是政務官之外，他還是位著作豐富的學者，也是詩人。大正10年離開台灣後，進入新聞界發展，昭和12年（1937）擔任貴族院議員。他還做了一件使他聲名遠播的事，就是在太平洋戰爭末期，不顧軍部的反對，將天皇宣佈無條件投降的錄音帶，成功地從皇宮帶出來播放。下村宏一生著作有63部之多，最著名的有《終戰記》、《終戰秘史》等。

1915	大正4年	《番族慣習調查報告》等成書。
1916	大正5年	04.16逮捕噍吧哖事件主犯之一江定，09.13處死。
1918	大正7年	06.06陸軍中將明石元二郎就任第7任台灣總督，07.22到任。
1918	大正7年	夏，林獻堂等人在東京發起六三法撤廢運動。
1918	大正7年	東京台灣留學生組成「啟發會」。
1919	大正8年	01.04公佈「台灣教育令」。

江定（1866~1916）台南廳楠梓仙溪里竹頭崎庄（在今台南縣南化鄉）人，當過區長，在職2年餘，明治32年（1899）因公務擊斃庄民張撻司，被噍吧哖（今台南縣玉井鄉）日本憲兵逮捕，以殺人治罪，後來乘機逃脫，隱匿山中。明治33年在嘉義大埔一帶出沒，翌年逃入後壁寮山，結合甲仙埔及六甲方面反日份子數十人，伺機而動。大正4年（1915）與余清芳、羅俊等起義抗日，攻打噍吧哖，敗退後不久與余清芳等失散，逃竄於阿猴、台南內山，翌年4月被誘出山，執交法院審判，9月被處死。參見余清芳、噍吧哖事件條。

六三法撤廢運動 要求廢除「六三法」（其實是「三一法」），使台灣納入日本帝國憲法體系的運動。在六三法的規範下，台灣並不完全適用日本法律，因此台灣總督得以制定各種特別法，單獨適用於台灣，例如「台灣住民刑罰令」、「台灣住民治罪令」、「犯罪即決令」、「違警例」、「浮浪者取締規則」等。「三一法」雖然已在明治40年（1907）取代「六三法」，但是實質內容沒有很大差異，因此也被籠統地視為「六三法」。大正7年（1918）夏，林獻堂在東京成立「六三法撤廢期成同盟」，似乎還未正式運作，即轉而結成「啟發會」。六三法撤廢運動的主要宗旨——取消總督的特別立法制，與部分日人主張的「內地延長主義」接近，使得此一

運動遭遇嚴重的困境，在林呈祿等人的主張下，大正9年後逐漸轉型為「台灣議會設置請願運動」。

啟發會 自1910年代後期，在日本東京的台灣留學生逐漸集結成一股力量，從事結社活動，進行各種觀念思想的交流，啟發會便是最早成立的團體。該會成立於大正7年（1918），主要成員有羅萬俔、王敏川、黃呈聰、吳三連、莊垂勝及林攀龍等。當時最受東京台灣留學生關注的問題是「六三法撤廢運動」，啟發會可說是以此運動為契機而組成的。但成立後不久，即在次年因人事紛爭、經費欠缺等原因解散，不過卻為翌年成立「新民會」奠定了基礎。

台灣教育令 大正8年（1919）由總督府公佈實施，是規範台灣教育制度的法令。台灣人就讀的學校，在公學校之上，設立4年制高等普通學校1所、3年制女子高等普通學校2所、5年制師範學校2所、3年制工業、商業及農林學校各1所、6年制農林及商業專門學校各1所、8年制醫學專門學校1所等。至於在台灣日本人，小學校以上仍適用日本內地的學制。維持台灣人、日本人分離入學的政策。「台灣教育令」頒佈後不久，因治台政策改採「內地延長主義」，總督府又在大正11年頒佈新的台灣教育令。新令最大的變化，是採取日、台「共學」的方針，台灣中等以上的學校全都比照日本內地學制。除了在

1919	大正8年	03.15林熊徵等創立「華南銀行」。
1919	大正8年	04.19農林專門學校創立。
1919	大正8年	08.01台灣電力株式會社創立，高木友枝擔任第1任社長。
1919	大正8年	08.19制定「台灣軍司令部條例」，明石總督就任第1任台灣軍司令官。

各地增設中學校、高等女學校、實業學校之外，另外創設了7年制高等學校1所，原本各實業專門學校改制為3年制的高等農林、商業及工業學校，另有4年制的醫學專門學校。昭和3年（1928）更設立了台北帝國大學。

林熊徵（1889~1946）板橋林本源家族長房林維讓的大孫。日本時代中期成為林家家長，在台灣總督府鼓勵發展糖、鹽生產的政策下，除出資成立「林本源製糖株式會社」外，並一手創立其主要事業「華南銀行」，成為林家與總督府的對口代表人物。大正10年（1921）台灣總督府設置評議會，林熊徵便是少數的台籍評議員之一。板橋林家與日本政府間的關係非常親善，林熊徵的族人林熊光和林熊祥都先後接任總督府評議員，並得以進入日本皇族就讀的學校「學習院」。戰後國民黨繼續倚重林家的財富，派任林熊徵為省黨部經濟事業委員會主委，名義上負責籌募黨費。民國35年（1946）11月過世，享年59歲。林熊徵娶清末名臣盛宣懷5女盛關頤為妻，姻親關係亦十分顯赫。

農林專門學校 大正8年（1919）4月19日創立，校地位於今台灣大學公館校總區，設有「林業科」及「農業科」，招收本校預科及其他高等普通學校畢業生，對象為台灣子弟。總督府並移撥今日的東勢林場及新化林場為學校實驗林。大正11年改稱「總督府高等農林學

校」，兼收台、日籍學生。昭和2年（1927）又改稱「總督府台北高等農林學校」，次年提供校地創建台北帝大，並且改組為台大的「附屬農林專門部」。

台灣軍 日本從統治台灣開始，就派出軍隊前往台灣，鎮壓各地的武裝反抗，等到全島治安大致平定後，台灣的常駐軍隊在明治40年（1907）縮減為兩個聯隊（一個聯隊編制約官兵3200名）。這些駐守在台灣的軍隊，由台灣總督統轄。大正8年（1919），為了配合總督可能由文人擔任的需要，設立了「台灣軍司令官」，其轄下部隊統稱「台灣軍」，原本屬於總督的統帥權也移交給台灣軍司令官。第1任司令由當時的總督明石元二郎兼任。直到台灣軍改制為「第十方面軍」為止，總共有19位司令。大正8年設立台灣軍司令官之後，台灣軍的編制並未跟著擴大，依舊只有兩個聯隊和基隆、澎湖的要塞守備部隊而已，不僅兵員數目很少，而且組織和日本內地軍隊也不相同。台灣軍在司令部下設置備戰編組的「台灣守備隊」，下轄台北第一聯隊和台南第二聯隊，第一聯隊中有部分分防台中，第二聯隊則有部分分防高雄和花蓮。此外還有台灣憲兵隊、飛行第八聯隊等，直接隸屬於司令部。昭和16年太平洋戰爭爆發後，台灣軍迅速擴張，直到昭和19年（1944）改組為「第十方面軍」才廢除。

1919	大正8年	10.29田健治郎出任第1位文官總督，以「內地延長主義」為政策。
1920	大正9年	01.11東京的台灣留學生結成「新民會」。
1920	大正9年	07.16《台灣青年》創刊。
1920	大正9年	07.27地方行政制度變更，全島劃分為5州、2廳，下轄3市、47郡。

田健治郎（？~1930）日本兵庫縣人。東京帝大畢業後，歷任神奈川縣警部長、埼玉縣警部長、遞信省書記官等。後來轉任通信局長，此時正當日本統治台灣之始，在內閣成立了「台灣事務局」，田健治郎以通信局長之職，兼任「台灣事務局」的交通部委員，因此與台灣有了淵源。明治34年（1901）他在家鄉當選眾議員，不久後轉任遞相次官。大正7年（1918）政友會的原敬出來組閣，次年趁台灣總督明石元二郎病逝的機會，實現以文人出任台灣總督的政策。與原敬私交甚篤的田健治郎就適時被任命為台灣首位文官總督，直到大正12年他被任命為農商務大臣兼司法大臣時才去職。任內標榜「一視同仁」、「內地延長主義」等政策，許多重大改革在他任上完成，例如地方行政制度大改革、以「法三號」取代「三一法」、實施新「台灣教育令」等。

**內地延長主義** 第一次世界大戰結束後，世界上瀰漫著民族自決及民主主義的潮流，日本也不例外。第1位文官總督田健治郎為了因應民族自決的風潮，提出漸進的「內地延長主義」，標榜「日台融合、一視同仁」等方針。在「內地延長主義」的精神下，大正9年（1920）7月實施地方制度改革，創設州、市、街、庄的官選協議會；大正10年2月設置台灣總督府評議會；大正11年1月改「三一法」為「法三號」，原則上將日本本土法律適用於台灣；大正12年1月將「治安警察法」延長施行於台灣。此外，還頒佈台灣人官吏特別任用

令，允許台、日人「共學」，並且承認台、日人通婚等。

**新民會** 大正8年（1919）「啟發會」解散後，林呈祿深感有再成立新團體的必要。大正9年1月11日，林獻堂、蔡惠如與留學生的中堅份子在日本東京成立了「新民會」，由蔡惠如出面組織，推薦林獻堂任會長，蔡惠如任副會長，黃呈聰、蔡式毅任幹事。主要目標為推動台灣的政治改革，啟發島民，刊行機關雜誌等。同年7月16日創刊的《台灣青年》，為台灣政治運動的第1個機關刊物。新民會結合了散佈在日本本土與台灣島內的抗議力量，並且推動以台灣議會設置請願為主的政治運動。

**台灣青年** 創立於大正9年（1920）7月16日，由新民會發行，以留日台灣學生為對象的刊物。這是台灣政治運動的第1個機關刊物，在蔡惠如、辜顯榮、林熊徵、顏雲年等人的贊助下，於大正9年7月創刊。該報的編輯主任是蔡培火，社址設於東京麴町區飯田町。《台灣青年》集合留日的彭華英、王敏川、林呈祿、蔡惠如、蔡培火等編輯。此後「新民會」除了在大正9年11月28日舉辦過反對六三法的演講會外，都以「台灣青年會」的名義活動。《台灣青年》在大正11年4月1日改名為《台灣》後，於大正13年6月停刊。

**顏雲年**（1875~1923）台北瑞芳人。自幼接受漢學教育，致力科舉功名。21歲時台灣被割讓給日本，功名之途斷絕。當時他的叔父被人誣告為匪徒，因此遭日軍逮捕，顏雲年為搭救叔父，親

1920	大正9年	11.21警察飛行班基地所在地——屏東機場落成。
1920	大正9年	顏雲年創立「台陽礦業株式會社」。
1921	大正10年	01.30林獻堂等人向帝國議會提出「設置台灣議會請願書」，從此展開「台灣議會設置請願運動」。

往日軍瑞芳守備隊，和隊長筆談，化解誤會。因為這個機緣，他被日本人留下擔任通譯，作為民間和官方之間的媒介。顏雲年把握機會，勤學日語，後來轉而任職於瑞芳警察署。隨著瑞芳金礦開採的興起，顏雲年也涉足礦業，承包金礦的開採。明治37年（1904），他與汐止人蘇源泉合組「雲泉商會」，並結識金礦鉅子藤田傳三郎。大正3年（1914）起，藤田組逐漸將台灣的事業轉賣給顏雲年。大正9年，顏雲年創立「台陽礦業株式會社」，成為個人事業起飛的重要關鍵。這個公司也是顏家最重要的事業，歷經日本時代，持續到今天。顏家的其他投資，都以台陽礦業為中心。公司成立的次年，顏雲年獲選為台灣總督府評議員，2年後過世，家族企業由其弟顏國年接掌。

**林獻堂**（1881~1956）台中霧峰人。名大椿，號灌園，林文欽的長子。20歲喪父，從此掌理家政。22歲任霧峰區長，27歲到日本觀光，歸途在奈良邂逅梁啟超。明治44年（1911）邀梁啟超遊台，在思想及學問上受他的影響很大。大正2年（1913）認識板垣退助，因此得以結交日本中央政界顯要。翌年發起捐獻創立台中中學校，同年11月與板垣退助創立台灣同化會。這段期間他常去東京，與東京台灣留學生的接觸漸趨頻繁。大正9年3月，東京留學生成立新民會，他被推舉為會長，翌年領導台灣議會設置運動。大正10年台灣文化協會成立時，又被推為總理。大正12年4月出任《台灣民報》首任董事長。昭和2年

（1927）台灣文化協會分裂，他與蔡培火、蔣渭水等人另組台灣民眾黨。昭和5年台灣地方自治聯盟成立，他擔任顧問。昭和12年因「祖國事件」，赴東京避難。戰後，民國35年（1946）應丘念台之邀參加「台灣光復致敬團」，赴南京參拜中山陵，與蔣介石會面，然後轉赴西安祭拜黃陵。回台後歷任彰化銀行董事長、省政府委員、台灣省通志館館長等職。民國38年9月赴日就醫，民國45年9月8日死於日本東京。

**台灣議會設置請願運動** 大正9年（1920）年底展開，要求設立台灣議會的政治運動。該運動的理論基礎是，首先確認日本是立憲的法治國家，應該貫徹三權分立的原則；其次主張台灣有別於日本本土，必須單獨設立「台灣議會」，以符合台灣本地的特殊需求。這個運動自大正10年1月30日第1次向日本帝國議會請願，至昭和9年（1934）1月30日最後1次以郵寄方式向貴族院提出請願書為止，前後歷時14年、共請願15次。每次請願通常先在台灣發動簽署，接著設宴踐行請願代表，出發前往東京，向帝國議會請願。該運動早期是由文化協會主導推動，文協分裂後，由民眾黨繼續支持。民眾黨被禁後，台灣議會設置請願運動頓失依靠。後來的「地方自治聯盟」雖然網羅了許多議會請願運動健將，但負責人楊肇嘉對此並不熱衷，終於在昭和9年結束。該運動雖未達成目標，但它對於將台灣問題帶往日本中央政界，及喚起台灣民眾政治、社會乃至文化意識，則有很大的貢獻。

- |      |       |                           |
|------|-------|---------------------------|
| 1921 | 大正10年 | 06.01成立「總督府評議會」，任命24名評議員。 |
| 1921 | 大正10年 | 08.02總督府「中央研究所」創立。        |
| 1921 | 大正10年 | 10.17台灣文化協會成立，林獻堂出任總理。    |
| 1921 | 大正10年 | 11.12連雅堂完成《台灣通史》。         |

中央研究所 台灣位於日本領土的南端，半屬於熱帶，在產業及衛生方面和日本本土大相逕庭，有必要從事專門的調查研究。因此，總督府於明治42年（1909）4月設立「台灣總督府研究所」。在此之前，台灣總督府在行政部門中，為了業務上的需要，也分別在各地設置了「農事試驗場」、「糖業試驗場」、「茶樹栽培試驗場」、「園藝試驗場」、「種畜場」、「林業試驗場」等，各自從事專門的實驗研究，而與總督府研究所並存。大正10年（1921）8月2日，總督府將這些林林總總的研究機關統合，成立「中央研究所」，負責聯絡各單位，避免調查上的重複，改善以往各自為政的毛病。中央研究所本部設在台北市，下轄農業部、林業部、工業部、衛生部及庶務課，另外在全島各地設有11個支所。該所的主要業務是：針對農業、林業、工業和衛生進行調查研究，然後利用實驗結果來製造販賣種苗、種畜、細菌學的預防治療品等。

台灣文化協會 由蔣渭水發起、林獻堂領銜，結合青年學生，於大正10年（1921）10月17日成立的團體。原來的目的是在於文化啟蒙，並非政治運動。台灣文化協會最具影響力的活動為自大正12年（1923）中至昭和2年（1927）間舉行的文化演講，一年可達300多次，聽眾達11萬人以上。另外，自大正13年起，連續3年在台中霧峰林家的萊園，開設夏季學校，講習各類科目，並舉辦討論會。總督府認為演講與教授的內容有激發民族意識之虞，因此時常處

以中止或解散的處分。由於台灣文化協會的提倡，開啟了本島農民運動與勞工運動的先河。除此之外，台灣文化協會在台灣近代政治社會運動史上的意義，還有擴大政治運動成員與基礎的成效，但此一結果也造成了昭和2年「文化協會」分裂的主要遠因，分裂之後的「新」文化協會，由左傾人士掌權，甚至發起拒買原文協發行的《台灣民報》運動，另外創辦《大眾時報》，走向完全不同的路線。

連雅堂（1878~1936）名橫，字武公，號雅堂，又號劍花。台南市人。台灣被割讓給日本時，他年僅18歲，曾經避難內地，但不久後返台，擔任《台南新報》漢文欄主筆，其間雖曾赴廈門創辦《福建日日新聞》，但為時短暫，不久後仍回台灣任報社主筆，並與趙雲石、謝籟軒等人創詩社「南社」。明治41年（1908）他搬到台中，進入台中的《台灣新聞》報社漢文部，並與台中「櫟社」諸文友往來。中國革命之後，他前往大陸遊歷，一度進入清史館擔任名譽協修，因此得以接觸清末台灣建省檔案，成為日後撰寫《台灣通史》的重要材料。大正3年（1914）返台，昭和8年（1933）遷居上海，3年後去世。自明治41年開始撰寫《台灣通史》，截至遷居上海的25年間，完成了關於台灣歷史的巨作《台灣通史》，整理台灣語文的《台灣語典》，考據台灣風土、民情、史蹟的《台灣贅談》、《台灣漫錄》、《台灣古蹟誌》、《雅言》，此外又編輯台灣第一部文學史《台灣詩乘》，

- |      |       |  |
|------|-------|--|
| 1921 | 大正10年 | 本年度《番族調查報告書》全部刊行完畢。                          |
| 1922 | 大正11年 | 01.01「法三號」生效，同時「三一法」廢除。                      |
| 1922 | 大正11年 | 02.06修正「台灣教育令」，除了普通學校、公學校以外，所有學校都依據日本內地學制實施。 |

發行《台灣詩薈》雜誌等，可以說是第1位有系統性地研究台灣歷史、語言、文學的作家。

台灣通史 作者連雅堂，自稱幼時受父親啟發，開始接觸台灣的歷史文物，因為不滿於當時台灣史著的缺漏，於是興起寫史的念頭。他原本預定依照「方志」體例，分為「地理志」、「種族志」、「沿革志」、「政治志」等撰寫，但後來卻採取國史記傳體的格式，區分為紀、志、傳。全書內容記載始於隋朝大業元年（605），終於清光緒二十一年（1895），前後1290年。紀分為「開闢紀」、「建國紀」、「經營紀」、「獨立紀」（後改為「過渡紀」），分別敘述漢人開闢台灣的經過、鄭氏三代建國史事、清代的經營開發，以及台灣民主國的抗日事蹟等。志則分為24種，視需要附有表，以事物的類型來區分。列傳計有8卷，第1卷記鄭氏時代人物，第2卷清初康熙年間的人物，第3卷則以雍正、乾隆年間為主，第4卷為嘉慶至光緒年間人物，第5卷為與戴潮春之亂有關者，第6、第7則為分類傳記，最後1卷則是改隸之際的抗日人士。《台灣通史》的精神雖本於中國舊式的修志傳統，但在體裁上則超越了方志各自獨立、不相聯屬的單純排列；改採以紀繫年、以志記事、以傳敘人的交叉重疊記述方式，可以說是一本體例完整的史學著作。

番族調查報告書 臨時台灣舊慣調查會出版、針對台灣原住民所作的調查報告書。主持舊慣調查的岡松參太郎認為番

族調查只有人類學的價值，對法學的研究幫助不大，因此這項計畫是在經濟調查中止後，才開始進行。主要的人員有河野喜六、佐山融吉、小島由道等人，其成果刊行《番族調查報告書》8冊（1913~1921）和《番族慣習調查報告書》5卷8冊（1915~1922）。調查會在大正8年（1919）年解散後，由相關人士另外籌組「番族調查會」，除了繼續刊行上述報告書外，還編纂森丑之助所調查的《台灣番族圖譜》2卷及《台灣番族志》第1卷。此外又出版《台灣番族慣習研究》8卷。

法三號 全名為「關於在台灣施行的法令之法律」，為大正10年（1921）第三號法律，因此簡稱「法三號」，大正11年元旦起正式生效，取代原有的「三一法」。這號法律主要的原則是將日本本土的法律，以發佈「敕令」的方式，指定其全部或局部適用於台灣。原本由總督制定的「律令」則退居輔助地位，只有當台灣有需要、而本土沒有這種法律；或者因台灣情形特殊、本土法律不適合施行於台灣的情形下，才採用制定「律令」的辦法。如此一來，總督制定法律的權力較以往削弱許多。「法三號」成為「規範台灣法律的法律」，一直施行到日本戰敗投降為止。



1922	大正11年	04.01開始實施日台「共學制」。
1922	大正11年	04.23總督府高等學校舉行開學典禮，為台灣最初的高等教育機關。
1922	大正11年	07.24總督府設置史料編纂委員會。
1922	大正11年	12.16杜聰明取得京都帝國大學醫學博士學位，成為台灣人第1位博士。
1923	大正12年	01.30「台灣議會期成同盟會」成立。

**共學制** 大正11年(1922)總督田健治郎頒佈新「台灣教育令」，確立同化主義的施政方針，推行「共學制」。根據新的規定，中等以上教育機關(師範學校除外)取消台、日人的差別待遇及隔離教育，遵循相同的教育法令規範，以示平等。此後台灣中等以上的教育機關比照日本國內制度設立，各地於是紛紛增設中學校、高等女學校、職業學校、7年制高等學校、醫學專門學校等。在初等教育方面，則仍依學童的日語能力區分成小學校和公學校，但因台灣學童日語能力低落，台灣子弟進入小學校的也很少，台、日共學的情形並不普遍。直到昭和16年(1941)，隨著日本國內初等教育制度的改革，台灣的小學校、公學校依「國民學校令」，全部改稱「國民學校」，在形式上完成了初等教育的一致化，不過實質上課程內容仍有差異。

**總督府高等學校** 大正11年(1922)設立，是一所7年制的高等學校。最初設立「尋常科」，修業年限4年；大正14年起增設「高等科」，分文、理2組，修業年限3年。學生畢業後可升入台北帝國大學或日本國內各大學。大正15年改稱「台北高等學校」，3年後位於古亭町(今師範大學現址)的校舍完工。該校台、日籍學生人數頗為懸殊，台籍生必須極為優秀才有希望入學。昭和3年(1928)3月畢業的第1屆學生，馬上銜

接台北帝國大學創校招生。在昭和16年台北帝大增設「預科」以前，該校是台灣島內升大學的唯一管道。戰後台北高等學校遭到裁撤，原址改設國立台灣師範大學。

**杜聰明**(1893~1986) 號思牧。台北淡水人。幼年曾受漢學教育，11歲進入公學校就讀，16歲時考入總督府醫學校，在學期間曾經到總督府研究所堀內次雄的細菌學研究室研究，醫學校畢業之後就到研究所充當雇員。大正4年(1915)，他自費前往日本留學，進入京都帝國大學鑽研內科及藥物學，大正11年12月16日畢業，成為台灣人第1個取得博士學位的人。回台後擔任總督府醫學專門學校教授、台北帝大醫學部教授等職，積極從事鴉片、蛇毒、嗎啡等研究。他以漸進法矯正鴉片與嗎啡患者毒癮，並發明利用尿液檢驗毒癮的方法，又成功地將蛇毒製成鎮痛劑。戰後協助接收台大醫學院，隨後被任命為台大醫學院院長、熱帶醫學研究所所長、台大醫院院長。民國42年(1953)從台大退休以後，自行籌辦「高雄醫學院」，擔任校長及教授，前後長達12年之久。杜聰明長期從事醫療教學和醫療行政工作，戰後台灣的醫學教育界及醫療界，許多人都是出自他的門下。

**勸業銀行** 創立於明治29年(1896)，根據日本「勸業銀行法」所設立的特殊金融機構。創立6年後開始在台灣推展

1923	大正12年	1月勸業銀行台北分行成立，跨足台灣金融界。
1923	大正12年	02.09顏雲年去世，顏國年出掌台陽礦業會社。
1923	大正12年	04.15《台灣民報》在東京發刊。
1923	大正12年	04.16東宮太子(後來登基為昭和天皇)抵台，視察旅行12天。
1923	大正12年	09.01發生「關東大地震」。
1924	大正13年	03.01「治警事件」，蔣渭水、蔡培火等14名被起訴。

業務，不過初期並未在台灣設立分行，而是在台灣銀行設立代理窗口。大正12年(1923)在台北設立分行(今台灣土地銀行總行，建築物已被列為古蹟)，其後又分別在台南、台中、高雄、新竹等地設立分行。勸業銀行業務的特徵，主要是「憑物授信」，亦即以不動產抵押貸款為原則，最大的客戶是各地的「水利組合」，因此間接帶動了土地改良事業，增加了農業的生產力。昭和8年(1933)以後，日本本土「產業組合」興起，搶走了勸業銀行的許多生意，此後該行業務漸趨蕭條，唯獨在台灣的分行一枝獨秀，仍然掌握台灣農村的主要金融業務。戰後，台灣省行政長官公署接收勸業銀行的台北、新竹、台中、台南、高雄等5個分行，於民國35年(1946)9月1日改組成立「台灣土地銀行」，為政府指定唯一辦理不動產及農業信用的專業銀行，在1950年代土地改革時期全力配合政策，提供農業金融等服務。該行為「7大省屬行庫」之一，持有土地淨值為全島第1，堪稱全台第1大地主。根據民國87年的資料，該行淨值排名為世界第162位，總資產則為第175位。在近年民營化的趨勢下，該行因資產龐大，性質特殊，將來定位仍未有定論。

**顏國年**(1886~1937) 台北瑞芳人，顏雲年之弟。幼年受漢學教育，10歲時台灣被割讓給日本，後來他的叔父擔任

庄長，他就在庄役場做書記。其兄顏雲年，為瑞芳地區金礦的大包商。大正3年(1914)歐戰爆發，景氣一度低迷，顏雲年趁機收購無力經營的中、小煤礦。此後，顏家的企業就由雲年掌金、國年掌煤，合力建立家族企業的礦業王國。大正7年顏氏與藤田組合資組成「台北炭礦株式會社」，不久後改組為「台陽礦業株式會社」，成為顏家事業重心。大正8年投資三井主導的「基隆炭礦株式會社」。大正12年顏雲年過世，國年接掌家族企業。兩年後再度擴張事業，成立「海山炭礦株式會社」。顏家的企業在國年的經營下，除了礦業之外，又投資南邦交通、基隆輕鐵、台北自動車、基隆商工信用組合等，成為多角化經營的大企業。其中台北自動車會社就是今天「台北汽車客運公司」的前身。顏國年於昭和12年(1937)去世後，顏家旗下各企業分別由第2代主持，但主要仍以礦業為重心。

1924 大正13年 04.21張我軍發表〈致台灣青年的一封信〉，抨擊舊文學。

1924 大正13年 08.18「治警事件」一審判決，所有被告獲判無罪。

張我軍（1902~1955）原名張清榮，台北板橋人。筆名有張我軍、一郎、迷生等。自幼當過學徒、雇員。年輕時進入新高銀行工作，旋即轉入廈門分行。大正12年（1923），進入北京高等師範學校補習班，受到中國大陸五四新文學運動的影響，次年開始發表一系列文章，介紹中國新文學運動的情況，抨擊台灣舊文壇，揭開台灣新文學運動的序幕。大正14年（1925）起，陸續向台灣作家介紹魯迅、郭沫若、冰心、西諦、徐志摩等人的作品，並出版新詩集《亂都之戀》，此後又發表《賣彩票》、《白太太的哀史》、《誘惑》等小說。昭和4年（1929）北京師範大學畢業後，在北京任教，並從事翻譯、寫作。戰後返回台灣，先後擔任台北茶商公會秘書、台灣合作金庫研究室主任等職，民國44年（1955）病逝。張我軍在台灣現代文學運動史上，無論是理論的傳播、思想的批判，還是小說、新詩的創作，都可說是重要的開拓者。主要作品由其子張光直編輯成《張我軍文集》一書出版。

治警事件 大正12年（1923）初，日本頒佈「治安警察法」，12月16日，總督府當局以「台灣議會期成同盟會」有違反該法之嫌，對該會核心份子進行逮捕，各地會員也多受到警察單位的傳訊和調查，此即「治警事件」。在這次的整肅行動中，遭到扣押者有41名，遭搜查及傳訊者11名，遭搜查者12名，遭傳訊者35名，合計99名，最後有18名於大正13年3月1日被起訴。8月18日一審判決全部被告無罪，但檢察官不服提起上訴，到了10月29日二審更改判決，蔣渭水、蔡培火2人被判有期徒刑4個月，蔡惠如等5名被判有期徒刑3個月，另外6

名被判罰鍰100圓。這些人入獄服刑時，受到民眾夾道歡送，「治警事件」反倒提升了他們的士氣，期滿出獄後，他們仍繼續推動設立議會的請願活動。蔡培火（1889~1983）號峰山，雲林縣北港鎮人。明治40年（1907）入總督府國語學校師範部，畢業後擔任公學校教師。大正3年（1914）參加台灣同化會，開始提倡羅馬字運動。次年受林獻堂資助赴日留學，入日本東京高等師範學校理科，是台灣人入日本大專學校的第1人。留學期間開始信奉基督教，大正9年畢業後返台，與林獻堂一同籌設私立台陽中學。此後，參加六三法撤廢運動、台灣議會設置請願運動、台灣文化協會，協助創辦《台灣新民報》。和文化協會中的左傾份子比較起來，蔡培火的作風較為保守，不贊同階級革命路線。戰後他加入中國國民黨，民國36年（1947）被任命為政務委員，此後連任15年之久。後又被聘為總統府國策顧問、國際紅十字會台灣分會會長、中華民國捐血協會理事長。著作有《告日本國民》、《亞東之子如斯想》等。

蔣渭水（1891~1931）字雪谷，宜蘭市人。幼年曾受業於宜蘭宿儒張茂才，受其民族思想之影響極深。明治43年（1910）進入總督府醫學專門學校就讀，大正4年（1915）畢業。次年，在台北大稻埕開設大安醫院，懸壺開業。大正9年開始參與台灣議會設置請願運動，大正10年參與創立台灣文化協會，大正13年因治警事件被判徒刑，昭和2年（1927）文協左傾後退出，另外組織「台灣民眾黨」，昭和6年該黨被迫解散，半年後蔣渭水也因傷寒去世。他一生被檢舉、拘留達10餘次之多，主張模

1924 大正13年 10.29「治警事件」終審，蔡培火、蔣渭水判處4個月有期徒刑，林呈祿、陳逢源、蔡惠如等5名判處3個月有期徒刑。

仿孫文聯俄容共的工農政策，反對階級鬥爭，提倡階級調和論，藉民族運動來包容各階級力量。蔣渭水和當時的農民組合無法形成聯合戰線，也無法和左派的王敏川、連溫卿一起領導工運，只能在民眾黨的旗幟下推行工運，結果其階級調和的主張也未能產生功效。昭和6年病逝時，年僅41歲。

林呈祿（1886~1968）桃園竹圍人。明治37年（1904）畢業於總督府國語學校。曾進入台灣銀行工作，明治43年文官考試及格，擔任台北地方法院書記官，大正3年（1914）自日本明治大學法科畢業後，擔任湖南省立政治研究所教授，大正8年回到東京，擔任「啟發會」幹事，次年擔任《台灣青年》雜誌社幹事，主張台灣完全自治，參與台灣文化協會及台灣議會設置請願運動。大正12年12月因違反治安警察法的「治警事件」被捕入獄，判刑3個月。林呈祿自大正11年起主持《台灣》雜誌，此後一直主編《台灣民報》、《台灣新民報》，以至《興南新聞》。昭和16年（1941）成為總督府評議員，次年擔任皇民奉公會文化部長。二次大戰結束後，曾應邀到南京參加受降典禮，後來創辦東方出版社，此後閉門隱居，民國57年（1968）因心臟病去世。

陳逢源（1893~1982）專長為經濟學、政治學。戰前曾參加政治、文化運動，戰後致力經商，為成功的金融家、企業家。早年於總督府國語學校畢業後，任職於三井會社。大正9年（1920）辭職後，參與當時的台灣文化協會和台灣議會設置請願運動，曾兩度擔任請願委員。大正12年底發生「治警事件」，他被判有期徒刑3個月。大正15年在

《台灣民報》上與許乃昌藉著對「中國改造論爭」的筆戰，探討台灣社會的特質及今後改革運動的路線方向。他反對激烈的社會革命，主張體制內的漸進改革，先達到台灣自治之後，再談其他問題。昭和2年（1927）文協分裂後，宣佈退出文協，加入「台灣民眾黨」。此後他更專注於財經問題的研究，曾出任《台灣新民報》、《興南新聞》的經濟部長。對台灣的金融政策，屢次提出批判性的文章。戰後初期曾兩任省議員，後轉而經營金融及工商事業，參與規劃「華南商業銀行」、「台北區合會儲蓄」、「台灣鍊鐵」、「新台灣農業機械」等公司之創立。其中「台北區合會儲蓄」即為「台北中小企業銀行」的前身，也是陳逢源投注最多心力的企業。他除了台灣經濟方面的研究外，也有詩集存世。著作有《外地米統制問題》、《新台灣經濟論》、《溪山煙雨樓詩存》、《台灣經濟と農業問題》、《台灣銀行券統一論》、《雨窗墨滴》等。

蔡惠如（？~1929）字鐵生，台中清水人。早年參加過機社，後赴日本東京留學，與林獻堂一起發起組織「應聲會」、「啟發會」和「台灣新民會」，任副會長，並捐款創辦《台灣青年》。大正10年（1921）當選為台灣文化協會理事，負責連絡北京、上海、廣東、福建和日本東京等地。次年任《台灣》雜誌董事。「治警事件」（1923）時被捕入獄，出獄後繼續從事政治運動。昭和4年（1929）5月逝世。著作有《鐵生詩草》。

1924	大正13年	11.30宜蘭線鐵路完工。
1925	大正14年	02.23花岡一郎通過台中師範學校入學考，成為第1位受師範教育的原住民。
1925	大正14年	03.11楊雲萍等出版《人人雜誌》。
1925	大正14年	04.22公佈「治安維持法」。05.12起於台灣地區實施。

花岡一郎（？~1930）日本時代台灣第1位受高等教育的原住民。出身泰雅族霧社群荷歌社，他和同社的花岡二郎為結義兄弟，沒有血緣關係。總督府實施「共學制」後，兩人進入埔里小學校，與日本兒童一起讀書。一郎從小學校畢業後，又進入台中師範學校就讀，畢業後擔任巡查（警員）；二郎則在小學校畢業後，擔任警手（比巡查低階的警員）。他們分別娶了荷歌社頭目女兒和頭目妹妹的女兒。兩人可以說是日本化的原住民，是總督府推行原住民的風俗、生活改善政策的樣板。昭和5年（1930）在他們家鄉爆發「霧社事件」，事件發生前他們是否知情，已不可考；不過事件發生後，一郎夫婦與二郎都自殺了。他們留有遺書，說明事件是因為勞役過重引起的，但並未清楚交代自己的立場。

李應章（1897~1954）彰化二林人，醫生。大正14年（1925）6月28日組織「二林蔗農組合」，領導蔗農反抗「林本源製糖株式會社」，開創台灣農民運動的先聲。昭和7年（1932）潛至廈門，在鼓浪嶼開設「神州醫院」。昭和18年至上海日本租界定居，改名李偉光，開設「偉光醫院」，暗中連絡中共，與施石青、郭星如等人成立「台灣解放聯盟」。民國34年（1945）戰爭結束後，掩護中共地下工作者張志忠、蔡孝乾等來台灣；民國38年後出任「台灣解放聯盟」政協代表、兼上海台灣同鄉會會長。民國43年出任中共人代會代表，不

久後因病逝世。

林本源製糖會社 明治42年（1909）6月，板橋林本源家族受到總督府及台灣銀行的勸說，希望林家投資台灣產業。總督府民政長官兼糖務局長大島久滿次及台灣銀行董事長柳生一義等人，利用製糖業漸次由南向北發展的機會，前往林家遊說，林家於是抽出匯豐銀行的事業金150萬圓，於6月15日設立「林本源製糖合股會社」，社長為林鶴壽，副社長為林爾嘉、林熊徵。在北斗支廳溪州庄（今彰化縣溪州鄉）建設能力達750噸的新式分蜜糖廠，明治43年12月竣工。創立當初資本額為200萬圓，其中許多是依賴台灣銀行和三井物產的借款，糖廠完工沒多久，就遇上明治44、45連續兩年大水災，資金不濟，被迫由台灣銀行監督，並改組為株式會社。昭和2年（1927）3月被鹽水港製糖會社併購。

二林事件 大正12年（1923）起，二林地區蔗農不斷向「林本源製糖株式會社」的溪州製糖廠要求提高蔗價，但不得糖廠的回應，為了凝聚蔗農的力量，大正14年（1925）1月1日由李應章、詹奕候、劉崧甫、陳萬勤等發起「農民大會」，6月28日正式成立「二林蔗農組合」，由李應章擔任總理，會員超過400多名。這是台灣第1起農民運動。10月6日李應章等人向會社提出收割前先公佈收購價、肥料由蔗農自由選購、甘蔗過磅時由雙方共同監視等要求，屢次談判皆無所獲。10月22日會社強行採收甘

1925	大正14年	06.01台北橋竣工。
1925	大正14年	06.28李應章成立「二林蔗農組合」，為台灣農民運動的嚆矢。
1925	大正14年	10.22蔗農與林本源製糖會社發生衝突，引發「二林事件」。
1925	大正14年	11.15簡吉、黃石順等人成立「鳳山農民組合」。

蔗，引發衝突，事後警察展開大規模的逮捕行動，連當時不在場的蔗農組合幹部也一併逮捕。總計被檢舉者達93人，而且許多人都遭到警察的凌虐拷打，這個事件便稱為「二林事件」。事發後日本勞農黨的2名律師布施辰治、麻生久趕來台中聲援，文化協會的蔡式毅、鄭松筠也出庭辯護。昭和2年（1927）4月結案，李應章被判刑8個月，劉崧甫、詹奕候被判刑6個月。

簡吉（1902~1950）高雄人。台南師範畢業後，至鳳山一帶當公學校教師，大正15年（1926）6月6日，簡吉幫助大甲農民組成立，由趙港領導，向退休日本官僚強佔大肚庄（今台中縣大肚鄉）公有土地的事件展開暴力抗爭。同年9月擔任「台灣農民組合」中央常務委員長，領導農民運動；次年2月與趙港赴日本大阪參加日本農民組合第6次大會，並聯絡日本勞農黨。昭和2年到3年（1927~1928）間領導420多件農民抗爭，並設有16處的支部。昭和3年4月台灣共產黨在上海秘密建黨，台共重要份子謝雪紅回台後積極爭取農民支持，8月底台灣農民組合通過決議支持台共。昭和4年2月12日簡吉因此被捕，出獄後仍繼續從事抗爭，昭和6年再度被捕，判刑10年。戰後，歷任三青團高雄分團書記、新竹桃園水利協會理事、台灣革命先烈救援會總幹事等。民國36年（1947）二二八事變時，簡吉與張志忠在嘉義組織「自治聯軍」。民國38年簡吉擔任中共台灣省工作委員會的「山地

工作委員會」書記，連絡原住民省參議員林瑞昌（樂信瓦旦）及鄒族湯守仁、高澤照（警務處的山地工作人員等）等，案發後至民國39年7月止，總計有26人因此案被捕，簡吉也因此遭到槍決。

鳳山農民組合 高雄的「陳中和物產會社」在鳳山街附近有700多甲土地，放租給50多名佃農。大正14年（1925）5月，陳中和經營的「新興製糖會社」要擴蔗園，物產會社遂突然要求佃農交還土地。事關農民生計，烏石庄（在今高雄縣大寮鄉）的黃石順便召集53名佃農，於5月23日成立「小作人組合」，屢次向會社交涉，終於迫使會社暫緩1年收回土地。藉由此次事件，黃石順與簡吉便在該年11月15日成立「鳳山農民組合」，推舉簡吉為組合長，一連舉辦25次巡迴鄉村演講，號召農民共同參加對抗地主的行列。次年3月又發生大寮庄（在今高雄縣大寮鄉）的土地糾紛，農民和會社發生衝突，簡吉發動100餘人示威，被警察制止。新興製糖會社宣佈5月19日將收回土地，並通知333名小作人交還土地或申請換地，其中269人拒絕，雙方爭訟不休。9月20日簡吉等人預定在大寮庄集會，為警察強制解散，此後又轉換陣地，一連兩夜向農民演講，宣揚二林事件，攻擊新興製糖會社。9月23日簡吉、黃石順等7人被逮捕，除黃石順外，其他6人都被判刑。

1925	大正14年	莊垂勝等人創辦「中央書局」。
1926	大正15年	1月，楊達、許乃昌、蘇新等人在東京成立「台灣新文化學會」。
1926	大正15年	03.27花東鐵路全線通車。

莊垂勝（1897~1962）號負人，又號徒然居士。彰化鹿港人，父親是前清秀才。早年任職於大日本製糖會社，後離職擔任林獻堂秘書。大正10年（1921）入明治大學政治經濟科就讀。留學日本期間，參加「啟發會」、「新民會」、「台灣文化協會」等團體。返台後於大正14年創辦中央書局，銷售當時中國出版的圖書。戰後出任省立台中圖書館館長，除了整理圖書之外，又籌辦市民座談會。二二八事件（1947）後，擔任台中地區二二八事件處理委員會主席，不久後遭到逮捕。後來雖然獲釋，但也免去一切公職，回鄉經營大同農場。民國51年（1962）因肺病逝世。

許乃昌（1907~？）彰化市人。大正11年（1922）進入上海大學，經由陳獨秀保薦，留學莫斯科中山大學。大正12年曾在上海與蔡惠如、彭華英等人，召集學生成立「上海台灣青年會」。大正15年1月組織留日學生楊達、蘇新等，在東京成立「台灣新文化學會」，9月改為「東京台灣青年社會科學研究部」。此時他與陳逢源爭論中國改造問題，主張以無產階級改造中國，反駁陳逢源「不可先跳過資本主義階段，冒然進入社會主義」的發展論述。許乃昌雖然思想左傾，但未積極參與台灣共產黨的活動。昭和7年（1932）進入《興南新聞》社工作，昭和12年成為昭和製紙董事，昭和17年擔任台北市「集大產業」的支配人。民國34年（1945）起主持過東方出版社，創立「台灣文化協進會」。民國34年至36年3月擔任《民報》主編。著有《中國新文學運動的過去、現在、未來》、《歐戰後的中國思想界》等。

蓬萊米 日本時代改良成功的稻米新品種，也是台灣目前最主要的食用米品種。蓬萊米較接近日本品種，有別於台灣土生的「在來米」。日本緯度高、溫度低，日照時間短；而台灣的氣候和地理條件適得其反。日本種的稻米，很難在台灣普遍種植。大正7年（1918），台中農事試驗場終於研究出一種革命性的栽培方式，使得日本種的稻米可以成功地在台灣栽培，即使是溫度較高的南部，也有一年雙收的好成績。這個新品種的稻米原本要命名為「新高米」或「新台米」，但大正15年在台北召開的日本米穀大會上，由總督伊澤多喜男正式命名為「蓬萊米」。由於蓬萊米的產量和價格都比在來米高，因此推廣的效果良好。蓬萊米主要是出口到日本，並非供農家自行食用，因此是經濟作物。原本台灣只有甘蔗一種經濟作物，稻米則是被當作食糧，不是經濟作物。蓬萊米改良成功後，甘蔗和蓬萊米成為相互對抗的兩種經濟作物，進而在1930年代逐漸發展成「米糖相剋」的局勢。戰後稻米的外銷市場斷絕，蓬萊米才真正成為台灣人日常食用的主糧。

米糖相剋 台灣向來以南部旱作地為甘蔗的主要產地，北部則以種稻為主。日本時代因為總督府特別鼓勵糖業，明治40年代開始，甘蔗的生產區域逐漸向北部發展，造成與水田稻作互爭農地的情形。此外，從1920年代起，由於日本國內人口增加，食糧供給緊迫，加上蓬萊米在台灣栽培成功，順利打入日本市場，造成台灣的稻米種植區域急速擴大，由北部向中部發展，壓迫到糖業的生產。台灣稻作與蔗作爭地問題，更加

1926	大正15年	06.14總督伊澤多喜男為「蓬萊米」命名。
1926	大正15年	06.14「曾文農民組合」成立。
1926	大正15年	06.28簡吉、趙港、黃石順等人發起「台灣農民組合」。

尖銳化，甚至越海壓迫了日本本土的稻作，於是日本政府為保護日本稻農，開始抑制台灣稻米的生產。此外，自1925年起至1930年代，由於米糖相剋現象日益嚴重，糖廠於是實施蔗價的「米價比準法」，其辦法是將蔗價與穀價連動，穀價愈高，蔗價隨之愈高，藉以抑制農民轉作稻米的意圖。另一方面，日本政府亦積極獎勵稻米轉作，因而改變了過去一直以糖米為重心的單一作物生產體制，使台灣的農業經營漸趨多角化。曾文農民組合 於台南州曾文郡下營庄經營雜貨店的張行，以及同庄務農的楊順利等人，受到文化協會的影響，在參與對抗明治製糖工廠的農民運動時，深感組織農民團體的必要。當他們得知簡吉、黃石順等人已於大正15年（1926）成立了鳳山農民組合，便邀請簡吉到下營庄（今台南縣下營鄉），召開演講會，藉機成立「曾文農民組合」。除了農民之外，下營開業醫師施貞祥、麻豆街醫師黃信國等都積極參與，組織因而逐漸擴展。該年9月「台灣農民組合」成立後，「曾文農民組合」便成為其中最有力量的支部。曾文農民組合的特色是成員不限於農民，還包括醫師、商人、地主等。參見台灣農民組合條。

趙港 台中人。大正13年（1924）自台中一中畢業後，經營木炭生意，次年發生日本退休官僚強佔大甲郡大肚庄的「官有地」84甲的事件，引起農民的反抗，趙港代表農民起身抗爭，並向「鳳山農民組合」的簡吉請求支援，由於「鳳山農民組合」的大力配合，因而掀起全島性農民運動。趙港亦從此獻身農民運動，成為台灣早期最重要的農民運

動領袖之一。大正15年9月「台灣農民組合」成立後，出任中常委，昭和4年（1929）12月加入台灣共產黨，昭和16年被捕，判刑12年。戰後1950年代初被國民黨政府當局處死。

台灣農民組合 大正15年（1926）6月由簡吉、趙港發起，9月20日於鳳山成立。以簡吉為中央常務委員長，黃信國、黃石順、趙港等為中常委，展開農民組合運動；主張交易合理化、成立全台農組、促進台灣自治的訓練、發展農村教育及農村文化等。昭和2年（1927）2月，趙港、簡吉到日本參加日本農民組合第6次大會，開始接觸日本勞農黨。12月4日，台灣農組在台中召開第1次全島代表大會，決議設置一支特別活動隊，依據馬克思主義來促進農工結合，展開無產階級的政治鬥爭。在這次大會中，簡吉、趙港、楊達等18人被推為中委。此後，在台灣農民組合領導下，2年內共發起420件抗爭。截至昭和2年底，農民組合共有17個支部、21,311名會員。昭和3年8月28日，台灣共產黨員謝雪紅促使農組採納她的青年部、婦女部及救援部組織提綱，簡吉、趙港等人也都暗中加入台灣共產黨。另一方面，楊達、謝財神等人並不贊同共黨路線，主張以合法手段實行社會民主主義改革。昭和3年至4年，農民組合與台灣共產黨皆受到警方的打壓，昭和6年紛紛瓦解，到昭和7年在太湖（今苗栗縣太湖鄉）、永和山（在今苗栗縣三灣鄉）支部密謀起義失敗後，各地活動終告停頓。

1926	大正15年	07.03森丑之助在基隆港登船後失蹤。
1926	大正15年	08.14「總督府高等商業學校」改名為「台北高等商業學校」。
1927	昭和2年	01.03文協正式分裂，連溫卿提新綱領。
1927	昭和2年	02.01總督府解散「黑色青年聯盟」，44名無政府主義者被捕。

森丑之助(1877~1926) 熊本中國語學校畢業後，被派到台灣擔任隨軍翻譯員。明治33年(1900)與鳥居龍藏一起在台灣調查旅行9個月。明治41年4月至43年9月擔任舊慣會「囑託」，其後轉任台灣總督府博物館雇員。據說森丑之助對原住民調查過於狂熱，有一次入山後竟不知去向達2年之久，因而導致主管的不滿，於大正13年(1924)離開博物館。他縱橫台灣山林，有16次橫越中央山脈的記錄，發現玉山連峰是一座獨立山塊，不屬於中央山脈，解決了台灣地理學上的爭議。他也發現許多高山植物，以他的姓氏命名的植物，高達20多種。森丑之助在學術上的貢獻很多，但卻因為沒有學位，加上個性耿直，受到刻意的排擠與忽視。大正15年坐船返日時失蹤，可能係跳海自殺。原本計畫寫作的《台灣番族志》，也因而未能完成。另有著作《台灣番族圖譜》。

台北高等商業學校 大正8年(1919)3月31日創立。初名「台灣總督府高等商業學校」，專收日本人，校址位於今台大法学院(台北市徐州路)。教育目標為普及生產技術、提升生產力，並以研究台灣、華南及南洋經濟為主。大正15年8月14日校名改為「台北高等商業學校」，簡稱「台北高商」，修業年限3年，設有本科(商科)及研究科，學生人數約150人。大正8年本校創立時，同時在台南成立「台南商業專門學校」(後改稱「台南高等商業學校」)，專供本島人(台灣人)就讀，後來在昭和4年(1929)併入台北高商，翌年停辦。

台北高商於昭和11年增設1年制貿易專修科，昭和16年又增設東亞經濟專修科。昭和19年該校又改稱「台北經濟專門學校」，戰後則改組為「省立法商學院」，民國36年(1947)1月被併入台灣大學法學院。

連溫卿(1895~1957) 台北市人。公學校畢業。大正2年(1913)加入世界語(Esperanto)協會台灣支部。大正8年主編《綠蔭》(Verda Ombro)，大正12年籌組「社會問題研究會」、「台北青年會」，結識小學女教師山口小靜，由其介紹認識日本社會主義者山川均。大正13年至日本，返台發表〈將來之台灣話〉，並勸人購買日共的刊物《無產者新聞》，傳播山川均的勞農派共產主義思想。昭和2年(1927)文化協會分裂，他主導新文協的工農階級路線，並發表〈1927年的台灣〉，分析民主運動與階級運動。昭和3年籌組「台灣機械工會聯合會」，與文化協會裡的王敏川派對立。在昭和4年11月文化協會第3次大會上，被台灣共產黨系批鬥而遭開除。戰爭期間埋首研究民俗，晚年生活潦倒，民國46年(1957)過世。

台灣民眾黨 昭和2年(1927)1月文化協會在台中市公會堂舉行臨時大會，左右派正式決裂，左派連溫卿奪權成功，致使原本文化協會的重要幹部如林獻堂、蔡培火、蔣渭水等人，宣佈辭去中央委員職位，舊幹部紛紛退出，另起爐灶組織政黨，同年7月10日成立「台灣民眾黨」。該黨前後歷經3年7個月，至昭和6年2月18日，因為主張「民族自

1927	昭和2年	07.10台灣民眾黨成立。
1927	昭和2年	08.10《台灣民報》正式在台灣發行。
1927	昭和2年	10.27第1屆台陽美展開辦。
1928	昭和3年	02.19台灣工友總聯盟結成，共29個團體，6367人。

決」，並採取「反母國」的尖銳態度，遭到總督府強制解散。民眾黨雖然成立，但內部亦有分裂，在政治路線上有溫和的林獻堂、蔡培火等及激進的蔣渭水派，前者採取體制內改革，後者則主張改革體制。民眾黨被解散後不久，中心人物蔣渭水也過世了。

台灣民報 「新民會」的機關刊物《台灣青年》於大正11年(1922)改名為《台灣》後，《台灣》雜誌社的同仁於大正12年4月創辦《台灣民報》，最初為半月刊，後改為旬刊，大正14年6月改為週刊。昭和2年(1927)8月獲得總督府許可，改在台灣印刷發行。《台灣民報》探索台灣的社會、政治、經濟、文化，對日本在台灣的統治提出批評，介紹世界局勢與思潮，有別於代表官方立場的《台灣日日新報》。昭和4年改名為《台灣新民報》繼續發行。參見台灣青年、台灣新民報條。

台灣工友總聯盟 昭和3年(1928)2月19日創立。自從半年前(1927年7月)民眾黨成立後，該黨左派幹部蔣渭水等人，便親自巡迴全島各地，舉辦演講及座談會，為勞動團體的成立催生。鑑於大正14年(1925)以來台灣農運運動勃興，加上當時中國正當第一次國共合作，馬克思主義的工農理論非常流行，民眾黨人深受影響，決定參考中國及日本的勞工運動經驗，組織一個跨越全島的工會。昭和3年2月19日，終於在台北市蓬萊閣召開「台灣工友總聯盟」的成立大會。該聯盟的宗旨在謀求工人、店員的利益及改善生活，其任務為促進與

支援其他工人、店員團體的發達，統一並集中領導全島的勞動運動。創立之初加盟的團體共有29個，包括：蘭陽總工會、基隆砂炭船友會等。昭和2年以來，台灣的工人運動越來越熱烈，工友總聯盟成立不到1年，便發展成擁有40多個加盟團體，會員達1萬多人的龐大組織。在蔣渭水領導下的「台灣工友總聯盟」，1年內就發動19件罷工，其中又以高雄機械工友會領導的「淺野水泥廠」罷工事件最為著名。昭和6年民眾黨被禁，蔣渭水又病逝後，台灣工友總聯盟也失去活力，逐漸式微了。

陳虛谷(1896~1965) 本名陳滿盈，筆名一村、虛谷。彰化和美。幼年就讀彰化公學校，畢業後東渡日本，就讀明治大學。返台後，積極參加台灣的新文學運動與台灣文化協會活動，為《台灣民報》寫稿，並與賴和結為好友。昭和7年(1932)後，擔任《台灣新民報》學術部部員，創作深受賴和影響，是台灣新文學運動初期的重要作家之一。戰後曾擔任台灣省通志館顧問委員。代表作有小說《無處申冤》、《榮歸》、《她發財了》、《放炮》等，其他著作有《虛谷詩集》及《海上唱和集》等。民國74年(1985)，合編為《陳虛谷選集》出版。

1928 昭和3年	03.17台北帝國大學創校。
1928 昭和3年	04.15謝雪紅等人於上海成立「台灣共產黨」(日本共產黨台灣民族支部)。

台北帝國大學 大正14年(1925),總督伊澤多喜男與幣原坦共同擬定在台灣設立大學的計畫。當時一般人對這所大學的創辦,多半抱持著樂觀其成的態度,但也有人反對。反對者的主張是:由於台灣的初等教育、中等教育和師範教育都還不健全,如果總督府有多餘的經費,應該先充實基礎教育,而非創辦大學。昭和3年(1928),台北帝國大學正式創立,由幣原坦擔任校長。此外,理農學部(學院)首任部長大島金太郎也是創校的關鍵人物,他原本身兼總督府中央研究所農業部部長、高等農林學校校長2職,後來台大校址選擇在原本高等農林學校的校地上(今公館台大校區),臨近中央研究所農事部農場(今舟山路、基隆路一帶台大農場),可以說都是因為大島金太郎的緣故。幣原坦在創立的說明書中,明白指出台北帝大的宗旨,是希望藉台灣地理上的特殊條件,發展以台灣為中心的華南、南洋研究。因此,台北帝大的學院組織,便分為專門研究台灣及南洋、華南人文的「文政學部」,以及以熱帶農學研究為主的「理農學部」。在這樣的規模上,昭和11年1月設立了「醫學部」、昭和18年1月設立「工學部」。此外又有「附屬農林專門部」(昭和3年4月)、附屬醫學專門部(昭和11年4月)、「熱帶醫學研究所」(昭和14年4月)和「預科」(昭和16年4月)。為了日軍開拓南洋戰場的需要,昭和18年3月新設「南方人文研究所」及「南方資源研究所」,整合校內相關人力與資源,致力於南洋各地的政治、經濟、文化、天然資源等研究。終日本時代台灣僅有這一所大學。民國34

年(1945)11月15日改組為「國立台灣大學」。

謝雪紅(1901~1970) 本名謝阿女,彰化人。幼年生活艱苦,12歲父母雙亡,被賣給台中洪姓人家作童養媳,17歲離家至台中製糖廠當女工。因緣際會認識男友張樹敏,同赴日本經商,開始發憤進修日文與漢文。大正10年(1921)參與台灣文化協會識字啟蒙與婦女啟發的各項活動。大正13年謝雪紅前往上海,次年進入中共創辦的上海大學就讀,後轉往莫斯科就讀東方大學。昭和3年(1928)在上海組織台灣共產黨,10天後便遭日警逮捕,遞解回台。回台後,依然積極發展共產黨。昭和6年日警在台灣全島搜捕台共黨員,她被捕服刑9年。日本戰敗後,她又捲土重來。民國36年(1947)二二八事件爆發後,3月2日台中舉行市民大會,謝雪紅被推為大會主席,3月3日設立「台中地區治安委員會作戰本部」,以謝雪紅擔任「二七部隊」總指揮。3月9日國軍登陸,民軍退入山區,謝雪紅逃往香港,與廖文毅共同組織「台灣再解放同盟」。不久後轉往上海成立「台灣民主自治同盟」,民國37年以該同盟主席的身分進入中共高層。民國46年起她開始受到中共整肅,民國57年「文化大革命」期間,她遭紅衛兵批鬥毒打,以致引發肺炎併發症,民國59年11月死於肺癌。

台灣共產黨 昭和3年(1928)4月15日成立於上海,出席者僅9人,包括主要發起者林木順、謝雪紅,以及中國與韓國共黨所派來的代表。台共的組織大綱是由日本共產黨起草,經中國共產黨承認的。在組織系統上,基於「台灣民族

1928 昭和3年	07.14建功神社舉行鎮座儀式。
1928 昭和3年	09.12伊能嘉矩《台灣文化志》出版。

論」,以日本共產黨台灣民族支部起而成為共產國際的一部分,在政治大綱上,公然提出「台灣民族獨立」、「建設台灣共和國」的激烈主張。日共內部的山川均與福本和夫路線之爭,也影響到新文化協會中領導人連溫卿與王敏川派別之爭。但因為昭和3年3月15日,日共遭受空前的大整肅,使得台共與日共失去聯繫,轉而向中共及共產國際東方局連絡。不久後,台共中的日共派和中共派之鬥爭,也隨著昭和6年6月的台共大檢舉而終熄。

神社 日本神道信仰的場所。明治28年(1895)日本統治台灣以後,將傳統的神道信仰移植到台灣來,第1個建立的神社是明治30年(1897)位於台南的「開山神社」,一方面祭祀台灣人信仰的「開山聖王」鄭成功,一方面藉著標榜鄭成功的日本血統,拉近統治者與百姓的情感。明治34年完成「台灣神社」,除了奉祀一般的神祇,還特別加入死於台灣的能久親王。此後,各地大都市陸續建有神社,但為數不過10餘所。直到昭和12年(1937)以後,才配合皇民化運動大肆興建神社,以「1街庄1神社」為目標,希望各地皆能普遍建立,並且希望台灣人養成「參拜神社」的習慣。除了一般性的神社之外,還有專門祭祀「為統治台灣而殉職的警察、軍人及一般百姓」的「建功神社」和「護國神社」。根據昭和17年底的調查,全台「神社」計68所,「社」116所,「攝末社」12所,絕大部分都是昭和10年以後才興建的。這些為數眾多的神社,隨著日本統治的結束,「台灣神社」改建成圓山大飯店,「台南神社」改建為市立

體育館,「建功神社」一度改成中央圖書館(位於台北市植物園內),「台灣護國神社」也改建成大直忠烈祠;其他各地神社不是被毀損,就是改為忠烈祠。目前原貌保存最為完整的,要屬「桃園神社」(今桃園忠烈祠),已經被指定為古蹟保存了。

伊能嘉矩(1867~1925) 著名的歷史學、人類學者。字朋卿,別號梅陰、蕉鹿夢。日本岩手縣遠野市人。23歲到東京,在出版界工作,開始對人類學產生興趣。明治26年(1893)加入東京人類學會,向坪井正五郎學習人類學。明治28年11月初以陸軍省雇員的名義來台,立刻與田代安定發起組織「台灣人類學會」,並且學習閩南語、泰雅語等。明治29年起,伊能幾次赴台北近郊、宜蘭從事調查,尤其是明治30年應總督府之命,對台灣全島原住民進行調查,前後192日,調查成果便是《台灣番人事情》一書,這是台灣最早的全島民族誌。原住民調查研究之外,伊能也對台灣漢人的歷史發生興趣。明治39年受總督府之命,開始編纂《理番誌稿》。明治41年以照顧年邁祖父為由,離開滯留12年的台灣回到故鄉。回到遠野後的伊能,除了繼續台灣研究之外,還熱衷於遠野的鄉土歷史和民俗研究。明治42年完成《大日本地名辭書續編——台灣篇》,可以說是一本「台灣土地拓墾史」。大正11年(1922)總督府設立「台灣總督府史料編纂委員會」,聘請伊能嘉矩撰寫清朝統治下的台灣歷史,這便是後來的《台灣文化志》。大正14年舊疾復發病逝,享年59歲。一生著述等身。

- |      |      |                         |
|------|------|-------------------------|
| 1929 | 昭和4年 | 03.29《台灣民報》改名為《台灣新民報》。  |
| 1929 | 昭和4年 | 07.30石塚英藏出任總督。          |
| 1929 | 昭和4年 | 10.10矢內原忠雄《帝國主義下的台灣》刊行。 |
| 1930 | 昭和5年 | 04.10嘉南大圳完工。            |

台灣新民報 昭和4年（1929）3月29日，《台灣民報》改名為《台灣新民報》，次年起改由「大東信託」接辦發行。昭和7年4月15日起改為日刊，員工中除編輯顧問吉羅保三是日本人外，全部工作都由台灣人接任，是日本統治時代台灣人的喉舌。昭和16年改名為《興南新聞》。昭和19年4月1日，在總督府統一報紙的政策下，與其他5家日刊報紙合併為《台灣新報》。參見台灣民報條。

矢內原忠雄（1893~1961）東京帝國大學經濟學部教授，主持殖民政策講座。為了了解日本統治台灣的實況，於昭和2年（1927）來台考察，並且將來台期間收集到的資料，經過分析、整理，寫成《帝國主義下的台灣》一書，於昭和4年由岩波書店出版，但被總督府列為禁書，不准在台灣島內發行。昭和12年「七七事變」發生後，矢內原發表〈國家的理想〉一文，諷刺日本侵略中國的不當，又攻擊軍方窮兵黷武的政策，因此被迫辭去教授的職務。戰後，矢內原所堅持的反戰思想終於被大家接受，重新恢復東京大學的教授職務，並且歷任院長、校長。昭和36年死於胃癌，享年68歲。重要著作有：《帝國主義下的台灣》、《殖民及殖民政策》、《帝國主義下的印度》、《南洋群島之研究》等。

嘉南大圳 台灣規模最大的農田水利設施。日本時代嘉南平原地區，大約有15萬甲的看天田、蔗園，經常苦於乾旱、

豪雨、排水不良等問題。為了解決灌溉問題，總督府決定以曾文溪及濁水溪為水源，興建「嘉南大圳」，自大正9年（1920）9月開工，歷時10年，至昭和5年（1930）4月才完工，總經費高達5414萬圓，其中2674萬出自總督府的補助，其餘由水利組合會員自行負擔。灌溉地區包括今雲林、嘉義、台南3縣，南北90公里、東西20公里的廣大地域。工程內容除了灌溉之外，還兼具排水、防洪、防潮等設施，其中最主要的工程是建築烏山頭水庫。這座水庫跨越今台南縣官田鄉及六甲鄉，利用天然地勢，建築1座大壩，堵住官田溪；然後在曾文溪上游攔截溪水，透過4公里長的隧道，貫穿烏山山脈，注入官田溪上游，成為水庫的水源。嘉南大圳的另一個水源來自濁水溪，在今雲林縣林內鄉攔截溪水，直接導引至灌溉幹線中。嘉南大圳完工後，耕地面積及水利灌溉面積不斷增加，許多旱田成為水田，農作物的產量也因此大幅提高。

台灣地方自治聯盟 昭和5年（1930）蔡培火、林獻堂等人，鑑於台灣民眾黨日漸左傾，為路線不同的蔣渭水所掌握，因此醞釀另組團體。同年6月，楊肇嘉應蔡培火等人的邀請，回台籌組「台灣地方自治聯盟」，8月17日在台中成立，會員有1100餘名。該聯盟強調單一目標，致力於推動地方自治，具體的訴求則是：要求州市街庄協議員改為民選、協議會改為議決機關等。地方自治聯盟在宗旨上就避免了左傾的可能，藉

- |      |      |  |
|------|------|--|
| 1930 | 昭和5年 | 04.12總督府成立「臨時產業調查會」。                           |
| 1930 | 昭和5年 | 08.17「台灣地方自治聯盟」成立。                             |
| 1930 | 昭和5年 | 09.09《三六九小報》創刊。                                |
| 1930 | 昭和5年 | 10.27爆發「霧社事件」，馬赫坡社頭目莫那魯道率領族人起事，霧社地方的134名日本人被殺。 |

以吸收實力雄厚的地主及資產家，並且聲明目標完成後即解散組織。自治聯盟成立後，不少民眾黨黨員跨黨加盟，促使原已派別分明的民眾黨內訌加劇，民眾黨中央遂決議禁止黨員跨黨，自治聯盟因而與民眾黨正式決裂。地方自治聯盟網羅多位台灣議會運動健將，但對於「議會設置請願」並不積極。昭和12年7月中日戰爭爆發後1週，自治聯盟就自動解散了。

三六九小報 以連雅堂為主的「南社」，於昭和5年（1930）9月9日與「春鶯吟社」合辦的刊物，因為每逢3、6、9日發行，所以稱為《三六九小報》。該報由連雅堂、趙雲石等編輯，共出版過479期，宗旨在針砭社會，內容多以歷史、詩文為主，白話文作品不多。除詩、詞外，另外闢有「雜俎」、「史遺」、「古香零拾」、「開心文苑」等專欄。《三六九小報》自昭和5年9月，至昭和10年10月，前後刊行5年，中間曾遭到2次停刊。

霧社事件 發生於昭和5年（1930）的原住民反叛事件。造成這次事件的原因很多，例如日本對山林資源的開發，使原住民的獵場大量減少；日本警察在山地的權威超越了原來部落的領袖，對原住民的社會組織造成衝擊等。此外，日本人徵調原住民從事各種建設工作，這些勞役未能配合他們種植小米或打獵的時間，工資也偏低。伐木林場位於原住民傳說中的祖先發源地，更加深了他們的仇日心理。霧社的泰雅族人在昭和5

年10月27日利用舉行運動會時，以升旗唱國歌為信號，衝進會場，殺死日本人134人。隨後又切斷對外交通的吊橋以及電話線，搶得日警槍枝彈藥。這個事件震驚全台，到12月8日鎮壓告一段落為止，總督府共計動員軍隊1563人，警察1231人，軍伕1381人，此外還有親日的原住民共5311人次。當初起事的8個社中，能作戰的壯丁共1236人，最後有644人死亡，投降者加上老弱婦孺只剩514人，被集中收容在霧社。次年4月25日，僅存的500多人中，竟有半數慘遭敵對部落殺害，只剩下298人，全數被遷移到川中島（今南投縣仁愛鄉互助村清流部落）。

莫那魯道（1882~1930）霧社事件的領導人，是泰雅族馬赫坡社頭目，體軀高大，勇敢剽悍。他與駐在山地的日本警察之間，相處並不融洽。他的妹妹嫁給警員，後來竟遭遺棄。他曾經兩度計畫謀反，都因為被人密告而中止。昭和5年（1930）10月7日，莫那魯道的兒子與警員發生衝突，事後他多次前往和解，但都遭到拒絕。莫那魯道擔心遭受處罰，影響身為頭目的威望，又加上族人對勞役繁重的不滿，於是決定在10月27日發動攻擊，屠殺日本人。事變發生後，日軍聯合其他番社圍剿莫那魯道，12月1日他見大勢已去，先擊斃家眷，然後自殺。他的屍體沒有完全腐化，有一半變成木乃伊，昭和9年尋獲，送到台北帝大當作人類學標本，民國42年（1953）才被送回霧社安葬。

1930	昭和5年	12.20黃土水於東京逝世。
1930	昭和5年	本年度總督府開始進行「番地開發調查」。
1931	昭和6年	01.05王敏川當選新文協中央委員長。
1931	昭和6年	01.16台灣總督石塚英藏因霧社事件引咎辭職。

黃土水（1895~1930）著名雕刻家。台北萬華人。明治44年（1911）公學校畢業後，考入國語學校師範科。國語學校畢業時展出作品「觀音大士」、「彌勒佛」木雕，因校長的推薦保送東京美術學校雕塑科，拜高村光雲、朝倉文夫為師。大正9年（1920）以第2名成績畢業，直升研究科。這年他以作品「山童吹笛」第1次入選帝展，此後連續以「甘露水」、「擺姿勢的女人」、「郊外」4次蟬聯帝展。大正11年研究科畢業後，專程回台研究水牛，不但以石膏翻鑄屠宰場的牛頭、牛腳、關節，還繪製解剖圖，並且在水牛拖磨的過程中，進行動態觀察。大正15年萬華龍山寺委託他雕刻佛祖神像，昭和2年（1927）完成嫦娥木雕及林熊徵塑像，次年為昭和天皇的岳父母及許丙的母親塑像，並完成「天鵝」、「歸途」等作品。他對水牛的深刻觀察，表現在最後的大作「南園」（又稱「水牛群像」），作品完成當年就因腹膜炎病逝，死時才36歲。他過世後，作品「甘露水」公開陳列於教育會館，而其遺作「南園」由夫人捐贈公會堂（今台北中山堂）公開展示。

番地開發調查 自昭和5年（1930）度開始，總督府在警務局理番課下設置「番地調查係」，由岩城龜彥著手規劃為期5年的「番地開發調查」。該調查分為「番人調查」和「番人所要地調查」兩部分，前者調查各番社番人之現有狀態，後者由警務職員調查番人生活所需之土地。調查的目的是希望藉由精確的數字，掌握原住民部落的經濟現狀，估

計原住民生活所需的土地，以作為規劃原住民保留地及輔導遷村的根據。調查結果出版了厚達6冊、3052頁的《高砂族調查書》以及《番地調查概要並高砂族所要地調查表》。

王敏川（1889~1940）號錫舟，彰化市人。年輕時留學日本，進入早稻田大學攻習法科，自此積極參與啟蒙運動和政治運動。曾擔任《台灣青年》、《台灣》、《台灣民報》、《大眾時報》等報紙雜誌的記者、主任。此外，自大正10年（1921）起，他也在台灣文化協會擔任理事、中央常務委員，主持過組織部、教育部的工作。昭和2年（1927）文協分裂後，成為新文協的實際領導人。昭和3年以後，在台灣共產黨的影響下，積極參與勞工運動、農民運動。昭和6年1月，在文化協會第4次代表大會上當選為委員長，同年8月19日參加簡吉發起的「台灣赤色救援會」後，遭到檢舉，次年被補。王敏川後來被判處4年的有期徒刑，加上未判決前留置的2年，實際上坐了6年牢，直到昭和13年才出獄。他在獄中健康情形惡化，出獄2年就病逝了，年僅52歲。

石塚英藏 第13任台灣總督，任期自昭和4年（1929）7月至昭和6年1月止。福島（原為會津藩）武士之子，屬於日本民政黨派系。石塚英藏在東京出生，於東京帝國大學畢業後，直接進入內閣法制局。明治31年（1898）以敕任總督府參事官長的身分，與兒玉源太郎總督一起到過台灣。明治35年他兼任總督府警務局長，並自翌年開始擔任參事官長兼

1931	昭和6年	02.18台灣民眾黨被勒令解散。
1931	昭和6年	06.01張維賢、楊木元等創立「民烽劇團」。
1932	昭和7年	01.01郭秋生等人出版《南音》。
1932	昭和7年	03.20巫永福、張文環、王白淵等人在東京成立「台灣藝術研究會」。

總務局長。之後歷任關東都督府（遼東半島南部）的民政長官、朝鮮總督府農商工部長官，以及在朝鮮的日本國策公司東洋拓殖株式會社的總裁，後來於昭和4年7月被任命為台灣總督。昭和5年台中州霧社（即今南投縣霧社）發生原住民反叛的「霧社事件」，石塚英藏及總務長官人見次郎雙雙於次年1月16日引咎辭職。

郭秋生（1904~1980）台北新莊人，筆名芥舟、秋生、芥舟生、TP生、KS等。畢業於廈門集美中學，回台後擔任台北市江山樓經理，昭和6年（1931）參與組織「南音社」，創辦《南音》半月刊。昭和8年與黃得時、朱點人、林克夫、廖毓文、王詩琅、陳君玉、李獻璋等組織「台灣文藝協會」，擔任幹事長，發行《先發部隊》文藝刊物，第2期改為《第一線》，積極倡導台灣白話文，使台灣話深入民間，曾於昭和6年在《台灣新聞》發表〈建設台灣白話文一提案〉，掀起論戰。昭和9年加入「台灣文藝聯盟」。戰後棄文經商，曾任台北市大同區調解委員會主席。著名的作品有《王都鄉》、《社會寫真》、《街頭寫真》等。

南音 郭秋生、賴和、葉榮鐘、莊垂勝、周定山、許文達、洪炎秋及陳逢源等人，於昭和6年（1931）秋天創立文學團體「南音社」，宗旨為啟蒙文藝，在寫作上採迂迴手法，避免直接批判當局，使讀者稱快，而檢閱者惘然。昭和7年1月1日半月刊的《南音》文學雜誌創刊。先後在《南音》發表的小說佳作

有賴和的〈歸家〉、〈惹事〉；一吼的〈老成黨〉、赤子的〈擦鞋匠〉等等。在評論方面則繼續了先前關於「台灣白話文」的論題，特別是黃純青、郭秋生等人的主張。《南音》前後共發行了1卷12號後停刊，無論在質與量的方面均比以往的出版物進步，在台灣文藝雜誌中起了帶頭的作用。

王白淵（1901~1965）彰化二水人。畢業於台北師範學校。大正14年（1925）至昭和3年（1928）期間，進入東京美術學校，畢業後任教於盛岡女師，昭和6年出版日文詩集《荊棘的道》，昭和8年加入台灣藝術研究會，在《福爾摩沙》第1號發表〈唐吉訶德與卡波涅〉，對當時台灣留日青年和台灣文壇產生相當大的鼓舞作用。昭和10年任教於上海美專，被日本警察以抗日罪名逮捕，送回台北坐牢。民國34年（1945）擔任《新生報》編輯主任，於二二八事件後被捕，不久獲釋，但之後又3度入獄。民國34年至38年間，與游彌堅、楊雲萍、陳紹馨、沈湘成、蘇新等人創立「台灣文化協進會」，發行《台灣文化》，並舉辦畫展、音樂會等，民國38年後銷聲匿跡。



1932 昭和7年	10.26明治橋（今中山橋）新建工程完工。
1932 昭和7年	11.28菊元百貨店落成，為台灣第一家百貨公司。
1932 昭和7年	葉清耀自明治大學畢業，成為台灣第一位法學博士。
1933 昭和8年	05.15台北帝大刊行《新港文書》。

葉清耀（1880~1942）台中東勢人。東勢公學校畢業後，考入台中師範學校。師範畢業後擔任公學校教職，後辭職赴日求學，考上明治大學法科。大正7年（1918）通過司法科高等考試，取得「辯護士」（律師）資格。大正10年在台北正式執業。治警事件（1923）發生後，他擔任被告辯護律師。昭和5年（1930）「台灣地方自治聯盟」在台中成立，被推舉為理事。昭和7年，獲得明治大學法學博士，成為台灣人第一位法學博士。次年前往朝鮮考察地方制度實施的情況，於旅途中突發腦溢血，昭和17年逝世。

新港文書 台灣的平埔族沒有文字，但台南一帶番社在荷蘭傳教士的教導下，卻能夠以羅馬拼音寫出他們的語言，並且使用在土地的買賣契約上，這種契約就被稱為「新港文書」。西元1624年荷蘭人佔領大員以後，開始對附近的平埔族部落進行傳教。1627年第1任的荷蘭牧師Georgius Candidius抵達台灣，先在新港社學習當地的語言，以利傳教事業的推展。荷蘭傳教士用羅馬拼音記錄西拉雅平埔族的語言，並且用這種拼音譯出《聖經》等宗教書籍。除了譯書之外，荷蘭人也教導平埔族書寫這種拼音文字，並且應用在生活的各方面。荷蘭人離開台灣以後，台南附近的平埔族人仍繼續使用羅馬拼音，包括土地買賣的契約也不例外。當時漢人和平埔族人所訂的契約，有些使用羅馬拼音的西拉雅文，或與漢文兩相對照，漢人稱此種契約為「番仔契」。日本時代台北帝國大

學教授村上直次郎，匯集了100多件這樣的契約，整理後於昭和8年（1933）出版。由於這些契約大多和新港社有關，所以就被統稱為「新港文書」。

福爾摩沙 昭和8年（1933）7月15日創刊於日本東京，台灣藝術研究會的機關刊物。發行機關「台灣藝術研究會」，乃昭和7年3月，由在東京的巫永福、王白淵、張文環等人所創立，其宗旨為「圖台灣文學及藝術的向上」，次年便開始發行文藝刊物《福爾摩沙》。不過該會會址設在東京，刊物也在東京發行，對台灣影響不大。《福爾摩沙》雜誌出了3期以後，於昭和9年6月15日停刊，改與《台灣文藝》合併發行。

施乾（1899~1944）台北淡水人。畢業於台北工業學校土木科，在總督府工業講習所接受訓練後，分發到總督府商工課服務。在職期間，曾調查艋舺（萬華）的貧民生活狀態，看到乞丐困苦的生活，油然而生惻隱之心，於是每天一下班後，就到萬華，找乞丐聊天，自掏腰包看護患病的乞丐。後來他乾脆辭掉總督府的職位，變賣自己的全部財產，在今天的大理街上，建造1座乞丐收容所，於昭和8年（1933）獲准成立財團法人「愛愛寮」。施乾常常到街上帶回乞丐，親自為他們刷洗身體、理髮，然後無條件提供住宿，教導他們編草笠、草鞋、籐細工的技術，並在後院的空地上養豬、種蔬菜，培養自給自足的能力，等到他們有自立更生的能力後，才讓他們重回社會。當時愛愛寮收容的範圍，除了乞丐之外，也包括抽鴉片煙

1933 昭和8年	07.15《福爾摩沙》雜誌創刊。
1933 昭和8年	10.02施乾創立「愛愛寮」，收容乞丐。
1934 昭和9年	05.06「台灣文藝聯盟」於台中創立，賴和出任委員長。
1934 昭和9年	06.03日月潭發電計畫完工。

者、癲瘋病患、精神病患，可說是個綜合性的救濟院。施乾雖然在昭和19年因高血壓遽發，英年早逝；但愛愛寮卻由他的妻子施照子繼續維持至今。

台灣文藝聯盟 1930年代初期，《南音》、《福爾摩沙》、《先發部隊》、《第一線》等文藝雜誌相繼創刊，又有「台灣藝術研究會」、「台灣文藝協會」等團體組成；文藝界人士覺得彼此之間缺乏聯繫，有必要成立1個全島性的文藝團體。昭和9年（1934）5月6日，在張深切、賴明弘等人的籌劃下，在台中市召開文藝大會。大會由黃純青擔任主席，與會人士達成共識，決定組織文藝團體、發行文藝雜誌，並且推廣文藝普及等，於是「台灣文藝聯盟」正式成立。該聯盟除了發行機關刊物《台灣文藝》之外，也不定期召開文藝演講會、座談會，發行畫冊等，並且在嘉義、埔里、佳里、東京等地成立分部。昭和11年8月《台灣文藝》雜誌停刊後，文藝聯盟也跟著銷聲匿跡了。

賴和（1894~1943）原名賴河，字懶雲。彰化市人。筆名有懶雲、甫三、安都生、灰、走街先等。幼時曾在私塾接受漢文教育，明治42年（1909）進入總督府醫學校就讀，大正3年（1914）畢業後，曾到廈門的博愛醫院服務。大正8年返台開設「賴和醫院」，開始投入新文學的創作。大正12年因投入文化協會的活動，在「治警事件」中被拘留。在「新舊文學論戰」中，是主張新文學的健將。大正14年發表台灣文學史上第一篇白話散文〈無題〉，15年1月1日發表

白話小說〈鬥鬧熱〉。昭和9年（1934）5月6日，台灣最大的文學社團「台灣文藝聯盟」創立，賴和被推舉為委員長。昭和16年再度被捕入獄，18年1月31日病逝，年僅50歲。其文學作品採寫實主義的手法，洋溢著民族情感與人道主義，被譽為「台灣文學之父」。生平著作曾由李南衡編輯《賴和先生全集》出版。近年其後人成立「賴和紀念館」，並重由林瑞明編輯出版全集。

日月潭發電計畫 日本時代規模最大的電力建設。這個構想源自於第一次大戰期間，大正8年（1919）開始動工，但是遭逢全球性經濟不景氣，工程進行得並不順利，大正15年宣佈停工。幾經爭議，昭和3年（1928）決定繼續施工，但延至昭和6年資本募齊後，才在該年年底復工，昭和9年6月3日完成「日月潭第一發電所」，總工程費6400餘萬圓。這個發電計畫的主要內容，是在濁水溪的上游建築大壩，將溪水攔截導進隧道，注入日月潭。為了增加蓄水量，在日月潭周邊又建築2座大壩，使潭面上升；最後將潭水引至「日月潭第一發電所」，利用水位落差發電，最大效能為10萬千瓦。這座電廠的規模非常大，其計畫發電容量在當初動工時（1919）是全台灣總發電量的13倍，實際發電量在完工時（1934）是全台總發電量的2倍。雖然發電量驚人，但完工後充裕的電力供給也刺激了產業消費，全台灣用電量激增，日月潭第一發電所完工後隔年，又立即著手興建第二發電所，於昭和12年8月31日竣工。

1934	昭和9年	07.03辜顯榮任貴族院議員。
1934	昭和9年	07.16台灣自治聯盟向日本內閣提出統治意見書。
1934	昭和9年	08.05台灣銀行總行新建工程舉行開工典禮。
1934	昭和9年	08.11東京台灣同鄉會舉辦「鄉土訪問演奏會」。
1934	昭和9年	09.02林獻堂等30人會談，決定停止「台灣議會設置請願運動」。
1934	昭和9年	11.03飛行員楊清溪在台北練兵場墜機身亡。

辜顯榮（1866~1937）彰化鹿港人。明治28年（1895）日軍登陸後，台灣民主國迅速瓦解，台北城隨即陷入無政府狀態，治安大亂。地方紳商乃集議請日軍進城，派辜顯榮為代表，隻身赴基隆請日軍進城。辜顯榮迎接日軍後半年，又擔任保良局長，第2年開始經營事業，取得政府的食鹽專賣特許，獲利豐厚。此後他又在鹿港、台中，以及濁水溪南岸的虎尾購地，並開墾埤圳，灌溉荒地為農田。事業觸角除了官鹽、鴉片總批發外，還廣及糖業、金融、建築、漁業，不到10年就成為百萬富商。辜顯榮曾接受日本政府敘勳六等，明治35年（1902）敘勳五等，大正4年（1915）更敘勳四等。明治30年5月頒授紳章，明治42年任廳參事。大正10年被選為總督府評議員，昭和9年（1934）獲選為日本帝國貴族院議員。終日本之世，台灣人總共只有4位曾任貴族院議員，而他比另外3位早了11年。昭和12年去世。

張深切（1904~1965）字南翔，筆名楚女、者也等，南投草屯人。自幼學習漢文，14歲赴日本東京求學，20歲返台。不久後前往中國，昭和2年（1927）考入廣州中山大學法科，同時聯合台灣籍青年張月澄、郭德欽等人，組織「台灣革命青年團」，積極為台灣回歸中國而努力。他還參加了平定陳炯明的軍事行動，又參與北伐。後返回台灣策動學潮，宣傳中國的革命形勢，因此被捕入

獄。出獄後組織「台灣話劇研究社」，昭和9年籌組「台灣文藝聯盟」，並主持《台灣文藝》雜誌，但到11年8月被迫停刊，一共發行15期，歷時近3年。他曾先後擔任《東亞新報》的編輯主任、《大阪朝日新聞》調查部記者及上海《江南正報》文藝部主任等職，昭和11年底，擔任福建省參議的大陸著名作家郁達夫來台訪問，張深切代表台灣作家接待。昭和12年中日戰爭爆發，張深切到北京，擔任北京國立藝術專科學校教授和訓導主任，並兼任國立新民學院日語教授，主編和發行《中國文藝》期刊，曾被日本特務逮捕，險遭殺害。民國34年（1945）日本戰敗後，回到台灣擔任台中師專教務主任，還先後開過咖啡館和經營影片公司。代表作有評論〈對台灣新文學路線的一提案〉、小說《鴨母》等。

台灣文藝 「台灣文藝聯盟」發行的機關刊物。自昭和9年（1934）11月5日創刊，至昭和11年8月28日停刊為止，總共發行了15期。該雜誌以台中地區為中心，網羅了全島各地的作家，並且和東京的留學生保持密切聯繫，對台灣新文學運動產生巨大的推動作用。

陳進（1907~1998）台灣著名女畫家。新竹香山人。就讀台北第三高女時，水彩畫老師鄉原古統發現她具有繪畫天分，便遊說她父親送她到日本學畫。大正14年（1925）考入東京女子美

1934	昭和9年	11.05張深切等人創辦《台灣文藝》雜誌。
1934	昭和9年	11.10台陽美術協會創立。
1934	昭和9年	12.17大日本製糖與新高製糖兩家公司簽訂合併草約。
1934	昭和9年	陳進入選本年度帝展，成為台灣第1位獲此殊榮的女畫家。
1934	昭和9年	巴克禮結束在台半個多世紀的傳教事業，返回英國。
1934	昭和9年	台北帝大於本學年增設「熱帶醫學研究所」，致力於熱帶醫學研究。

術學院，昭和2年（1927）便以「罌粟」、「朝」、「姿」等3幅作品入選第1屆台灣美術展覽會，與郭雪湖、林玉山號稱「台展三少年」。在媒體大肆報導下，陳進一夕成名。2年後，她又拜日本美人畫大師簗木清方為師，專攻人物畫。昭和9年她以姊姊陳新為模特兒所畫的「合奏」，入選日本第15屆帝展，是第1位得到這份殊榮的台灣女畫家。她也打破世俗對女性畫家只能畫精巧小畫的偏見，其作品「合奏」和「化妝」都是超過200公分長的超大型畫作。民國35年（1946）回台定居，47年在中山堂舉行第1次個展，深獲好評。晚年除了人物畫之外，也繪作佛畫，最具代表性的是10張一系列的「釋迦行誼圖」。民國59年後多次赴美、日各地寫生，大量創作風景寫生。民國75年應台北市立美術館之邀，舉行80歲回顧展，86年獲得行政院文化獎，87年3月27日因狹心症逝世。

巴克禮（Thomas Barclay, 1849~1935）英國蘇格蘭人，出身基督教家庭，16歲立誓傳教，並申請前往中國傳教。1869年進入蘇格蘭自由教會神學院，1874年12月抵達廈門學習閩南語，翌年6月來台，先在打狗（今高雄市）隨李麻牧師（Huge Ritchie）學習，1876年再從打狗轉至台南府城設教。在他的傳教事業中，最大的成就是推展神學教育，除了創辦神學校（即今台南神學院），推行

以羅馬拼音書寫白話字，並以此拼音譯寫聖經外，又首創羅馬白話字印字館，發行《台灣府城教會報》等。1895年日軍三面進逼府城，劉永福潛逃出境時，他代表台南紳民出城迎接日軍。1934年結束在台半個多世紀的傳教事業，退休返英，次年因腦溢血病逝，享年87歲。

熱帶醫學研究 明治32年（1899），台灣總督府首先設置台灣傳染病、地方病調查委員會，明治42年設置專屬研究所，大正10年（1921）改隸屬於中央研究所衛生部。昭和3年（1928）台北帝國大學創立，6年後設立「熱帶醫學研究所」，專司熱帶醫學研究，分為瘧疾研究室、昆蟲研究室，另外又附設瘧疾治療實驗室。1930年代熱帶醫學研究逐漸成熟，主要的成果是台灣的風土病和熱病，尤其是瘧疾。1930年代末期，配合日本在南中國、南洋等地可能的擴張，學者正式提出「熱帶醫學」一詞，強調以台灣為中心的熱帶醫學研究之重要。昭和15年（1940）10月，台北帝大醫學部進而成立「南方醫學研究會」，除了本島瘧疾的實用科學式的進展外，更整備了日本向南洋、華南發展的實力，對帝國的擴張提供必要的協助。

1935	昭和10年	1月，呂赫若發表處女作〈牛車〉。
1935	昭和10年	04.21新竹、台中州發生大地震，受災人數高達35萬人。
1935	昭和10年	05.14「熱帶產業調查會」成立。
1935	昭和10年	10.10起舉辦「始政四十年紀念博覽會」，至11.28閉幕。

呂赫若（1914~1951） 本名呂石堆，台中潭子人。就讀台中師範學校時，正逢世界性經濟大恐慌，受到當時左傾思想的影響。昭和9年（1934）畢業後，分發公學校教職，開始寫作生涯。昭和10年在日本《文學評論》發表處女作〈牛車〉，被視為文學天才。他採用「呂赫若」為筆名，據說有兩種意義。第一，各取他所敬佩的兩位左翼作家，中國的郭沫「若」以及朝鮮的張「赫」宙；第二，他希望自己能夠赫赫有名。昭和14年他赴東京念音樂學校聲樂科，並參加東寶劇團，演出歌劇。戰後，他在民國35年（1946）已經能用中文寫小說，在二二八事件（1947）之前，一共發表了〈改姓名〉、〈一個獎〉、〈月光光〉和〈冬夜〉4篇中文小說。民國38年曾任台北一女中音樂教師，並在中山堂舉辦過音樂演唱會，不久後失蹤。警備總部認為他是匪諜，與「鹿窟事件」有關，民間則傳說他在鹿窟山上被毒蛇咬死。一生創作以反封建、控訴社會經濟結構和家庭組織的病態為主，著名的作品有《牛車》、《暴風雨的故事》、《台灣女性》、《清秋》等。

熱帶產業調查會 日本統治台灣中期後，總督府為籌備台灣工業化和南進策略而成立的調查組織。自昭和10年（1935）初開始策劃，同年5月14日公佈調查會規程。原名「南方經濟調查會」，後改名為「熱帶產業調查會」，設有正副會長各1人，由台灣總督及總務長官擔任，委員50人，由總督府任命。該會的任務是研究日本統治台灣以來，

台灣產業、經濟、文化等的情況，以及台灣對南洋、華南的對策，以謀求台灣與南洋、華南相互貿易的進展。總會之下設有3個特別委員會，分別審議振興貿易與工業、助成企業與投資，改善交通設施與文化設施等事項。

始政四十年紀念博覽會 總督府為宣揚統治台灣40年的政績，耗資百萬圓舉辦的大型博覽會，由台灣總督府負責後援，總督中川健藏擔任博覽會總裁，總務長官平塚廣義擔任博覽會會長，於昭和10年（1935）10月10日至11月28日期間舉行，展覽時間共50天。會場有台北市公會堂（即今中山堂）、台北市公園（今二二八紀念公園）、大稻埕分場與草山溫泉池（即今陽明山溫泉）等。陳列的會場設施包括產業館、林業館、交通土木館、南方館等直營館；以及滿洲館、日本製鐵館、三井館、東京館、專賣館等特設館。戰後的首任行政長官陳儀便曾蒞臨參觀，並給予極佳的評價。

楊達（1905~1985） 本名楊貴，筆名楊達、楊建人等。中學時喜愛文學、小說，大正13年（1924）為了尋求思想上的出路及逃避被強迫的婚姻，隻身東渡日本，考上日本大學文學藝術科夜間部。在此期間，楊達深受中國及台灣新文學運動影響，與台灣的留學生一起組織「台灣文化研究會」和「演劇研究會」，常常參與勞工運動和政治活動。昭和2年（1927）楊達由日本回台，積極投入農民運動及新文化運動。昭和9年加入「台灣文藝聯盟」，編輯《台灣文藝》，10年創辦「台灣新文學社」，出

1935	昭和10年	11.22舉辦台灣第1次的地方（市、街、庄）議員選舉。
1936	昭和11年	01.01《台灣新文學》雜誌創刊，由楊達、楊守愚負責編輯。
1936	昭和11年	09.02小林躋造就任第17任台灣總督。
1936	昭和11年	12.05「台灣拓殖株式會社」正式開業。

版《台灣新文學》雜誌，12年被查禁停刊。民國36年（1947）二二八事件後，發表「和平宣言」，建議釋放二二八事件中被捕人員，用和平方法解決國共內戰，因此被捕入獄，坐牢12年。民國50年出獄後，在台中經營「東海花園」，以賣花度日。代表作有〈送報伙〉、〈鵝媽媽要出嫁〉等。

楊守愚（1905~1959） 本名楊松茂，彰化市人。筆名有守愚、洋、翔、Y生、村老、靜香軒主人等。其父為前清秀才，楊守愚從小受其父影響，具有堅實的漢學基礎。早年畢業於彰化第一公學校，昭和4年（1929）開始創作，昭和9年參加台灣文藝聯盟，次年參與《台灣新文學》編務。戰後任教於台灣省立工業職業學校，民國48年（1959）4月8日逝世，享年55歲。楊守愚與賴和、陳虛谷、楊樹德等人相交至深，作品充滿對社會底層人物的同情與關懷。他是台灣新文學運動中的一位多產作家，計有短篇小說30多篇、新詩幾十首。作品題材廣泛，藝術上堅持寫實主義的原則，風格樸實。

小林躋造（1877~?） 日本廣島市人。海軍兵學校、海軍大學畢業。畢業後被派往英國、美國，倫敦裁軍會議時，正擔任海軍次官。昭和6年（1931）就任聯合艦隊司令，8年晉升海軍上將。昭和11年9月被任命為第17任台灣總督，任期4年又2個月。從他開始，台灣總督一職，又恢復由軍人擔任。他上任後1年，日本發動對中國的戰爭，為了因應局勢的改變，他提出了「皇民

化、工業化、南進基地化」的口號，推行皇民化運動、提升台灣的工業水準，使台灣成為日本帝國「南進」的基地。昭和15年11月卸任。

台灣拓殖株式會社 簡稱「台拓」。日本時代後期全台規模龐大的半官方企業，創立於昭和11年（1936）12月5日，由總督府提供價值1500萬圓、面積1萬4千甲的公有地，加上日本糖業聯合會、三井、三菱等財團共同出資1500萬圓，總資本額3000萬圓。總督府不僅持有半數股份，而且可以監督該公司的人事及利潤分配，並且透過該公司在主要產業的壟斷地位，間接控制整體產業的發展方向。台拓經營的事業，涵蓋台灣島內外。在島內主要有海埔及河川新生地開發、造林、採礦、移民，以及其他轉投資事業。在台灣島外則有廣東自來水、海南島開發，多半與日本軍事佔領並進，從事配套的產業開發。台拓雖然受到政府種種管制，但也享有的極大的特權。首先，對於政府出資的一半股份，台拓不必支付紅利；其次，台拓有權發行總資本額3倍的公債，因此得以吸收大筆民間資金。到了戰爭結束時，台拓轉投資的公司已經多達40家，投資總額超過5億圓，在不到10年間竟然膨脹了超過10倍。這些投資過半數集中在島內的重化工業，也就是當時主要的軍需工業，配合官方政策的色彩非常鮮明。

1937	昭和12年	07.15總督府命令「台灣地方自治聯盟」解散。
1937	昭和12年	09.10總督府設立國民總動員本部。
1937	昭和12年	09.27台灣人軍伕首度被徵調赴中國戰場。
1937	昭和12年	12.01台灣神職會發表「正廳改善實施要項」，企圖主導統一「正廳改善」運動。
1937	昭和12年	12.27「大屯」、「新高阿里山」、「次高」、「太魯閣」等4處被指定為國立公園。

軍伕 自昭和12年至20年（1937~1945）之間，以各種方式加入日本軍隊的台灣人，並不是正規軍人，包括通譯、軍醫、巡察補等等，一般統稱為「台籍日本兵」。軍伕的徵用，通常是台灣總督府依軍方的請求，派庄役場的職員偕同當地巡查到當事人家裡勸說加入。軍伕在戰地主要負責搬運粗重物件，如兵器砲彈、築戰壕、建營地、運糧炊事、鋪橋造路等勞力工作，平時稱「人夫」（工人），在軍隊則稱「軍伕」，他們未受過軍事訓練，不會使用槍械，但除了粗重的工作外，還要擔負守備和站崗的任務。在戰場上，雖是扮演協助日軍的角色，但就戰地任務的繁重與危險的程度而言，並不亞於正式軍人。

正廳改善 昭和11年（1936）起展開，改變台灣傳統廳堂配置與祭祖習俗的運動。這個運動並非由台灣總督府主導，而是由地方政府發起的。昭和11年12月5日，台南州東石郡鹿草庄（今嘉義縣鹿草鄉）的後堀、麻豆店兩個村落，舉辦了「牌位燒毀儀式」，總共有1224座牌位堆積在焚燒場中，由僧侶舉行盛大莊嚴的焚化儀式。從此以後，各地紛起效尤，不僅祖宗牌位，連神佛像與掛軸都難逃燒毀的命運。總督府對於這些行動，採取曖昧的旁觀立場，但因為各地方步調並不一致，為了防止過激的行為刺激民眾，「台灣神職會」於是出面發佈「正廳改善實施要項」，採取較為溫

和的辦法，建議在台灣傳統的家庭廳堂中央安置「神棚」，奉祀「神宮大麻」，勸導民眾將祖先牌位更換為皇民始祖式的「祖靈社」，配合皇室春秋皇靈祭，舉行神道式的祖靈祭祀。希望藉由正廳配置的改變，加上祭祀形態的調整，讓「神宮大麻」成為台灣人的信仰中心，並且與皇室祭典結合，培養效忠皇國的「皇國民」精神。

國語家庭 皇民化運動時代，為鼓勵台灣人學習、使用日語的一種獎勵制度。台北州在昭和12年（1937）最早開始推行「國語家庭」的制度，不久之後全台灣各州、廳也紛紛效法。其辦法如下：任何家庭，只要其成員在家都講日語，就可以向各級政府所設立的國語家庭調查委員會提出申請，通過審核之後就成為「國語家庭」。「國語家庭」通常會獲頒1張證書、1個獎章，和1個「國語家庭」的門標。國語家庭的審核標準，並非由總督府統一制定，因此各州、廳的認定寬鬆不一。「國語家庭」不只被視為一種榮耀，同時也享有許多優惠。例如該家庭出身的兒童，可以進入程度較高的「小學校」，也可以優先進入中等學校就讀。公家機關也會優先錄取國語家庭出身的人，申請各種營業執照時也比較容易核准。由於以上種種優惠，刺激了台灣人申請國語家庭的意願。日本戰敗前通過認證的「國語家庭」數目，因缺乏統計數字無法得知。但昭和

1937	昭和12年	台北州開始推行「國語家庭」，各地紛紛仿效。
1938	昭和13年	04.02公佈「台灣農業義勇團」招募辦法，04.26出發前往上海，從事軍用蔬菜栽培工作。
1938	昭和13年	05.03總督府宣佈在台灣實施「國家總動員法」。
1939	昭和14年	01.31總督府諭告各地方政府，應慎重從事「寺廟整理」，並尊重民意。
1939	昭和14年	05.19總督宣佈皇民化、工業化、南進基地化等3大政策。

17年（1942）4月，全台灣共有9604戶「國語家庭」，總人數為77,679人，約為當時總人口的1.3%。

國家總動員法 昭和13年（1938），日本軍部在第73屆國會中提出「國家總動員法」法案，得到議員幾乎全體一致同意通過，於3月31日公佈施行。該法主要是為了適應戰爭的需要，規定資源、工廠、資本、勞力、運輸、交通、通訊等各部門由國家統一管制，並且對於政府執行國民的徵調、爭議的制止，以及思想言論檢查等都作了規範。台灣總督府隨後宣佈「國家總動員法」於5月3日起適用於台灣。隨著戰事日漸緊迫，總督府對許多物資的流通都進行管制，並且發動人民義務勞動，推行半強迫儲蓄等等，都是在「國家總動員法」所規定的動員體制下進行的。

寺廟整理 「民風作興運動」推行以來，地方上有許多針對台灣既有宗教的改革，例如禁止焚燒金銀紙、拆除廟宇金亭、寺廟祭典改採神道儀式、多所寺廟聯合舉行祭典等。昭和13年（1938）起更展開「寺廟整理」運動，企圖透過對地方上原有寺廟與民間信仰團體進行整理與裁併，達到整合民間宗教的目的。具體的作為有：把同一地方上同種類的寺廟合併或合祀，解散神明會、祖公會等宗教團體，財產捐贈給其他教化團體等等。這些行動事關重大，為避免遭受台灣人的強烈反對，總督府才警告

地方官廳應該「慎重行事」，但已使台灣寺廟齋堂的數目大為減少了。

工業化 昭和14年（1939）5月總督小林躋造提出「皇民化、工業化、南進基地化」3項政策，明白宣示工業化的決心。在此之前，台灣的工業以農產加工工業為主，其中最大的是製糖業。昭和9年日月潭水力發電工程完工後，提供了大量廉價的電力，因此帶動了工業的進展。這些新興的工業，包括金屬工業、化學工業、機械器具工業、窯業等，原本興盛的農產加工工業也增加了酒精、製麻等項目。昭和16年太平洋戰爭爆發後，起初日軍節節獲勝，日本政府乃將其本土剩餘或老舊的民間工業機械運來台灣設廠生產，再將成品銷售到東南亞，同時將東南亞的工業原料運來台灣生產。昭和18年下半年以後，日軍在戰場上轉為守勢，海上運輸瀕臨斷絕，依賴外洋原料的工業陷入停頓。從統計數字來看，傳統的農產加工工業在整個工業生產中的產值，自1930年代後半期開始明顯下降，進入1940年降到61%；相反地，化學工業和金屬工業卻大幅提升，兩者合計約佔20%。歸根究底，所謂的「工業化」是為了戰爭的目的而推行，因此大幅偏重於軍需工業。像是金屬工業中最主要的鍊鋁，是為了製造飛機原料；新興食品業的酒精製造，是為了提供代用汽油等。

- 1939 昭和14年 09.25新高港開工典禮在梧棲盛大舉行。
- 1940 昭和15年 01.01西川滿、黃得時等人創辦《文藝台灣》雜誌。
- 1940 昭和15年 02.11總督府修訂戶口規則，允許台灣人改姓名。
- 1940 昭和15年 05.27發生「瑞芳事件」，李建興等人被捕。
- 1940 昭和15年 08.10廢中元。

西川滿（1908~）日本若松市人。明治43年（1911）隨父祖來到台灣居住。大正9年（1920）進入台北一中後便熱心文學創作，大正12年投稿《台灣新聞》，以〈豬〉一文當選新年文藝徵文一等獎，次年與版畫家宮田彌太郎，創刊文藝雜誌《櫻草》。昭和5年（1930）進入早稻田大學法文系就讀，7年與田中澄子結婚，次年回台。昭和14年主導創立「台灣文藝家協會」，成員以在日日本人為主，次年元旦創刊《文藝台灣》。他又參加「大東亞文學者大會」，響應時局。對此不滿的台灣作家（如張文環等），另於昭和16年創刊《台灣文學》，但兩份雜誌在昭和19年都被「台灣文學奉公會」的機關誌《台灣文藝》所併合。民國35年（1946）被遣返回日本。他的文學風格充滿濃厚的殖民意識，強調浪漫、耽美的藝術至上主義，是日本人「外地文學」的代表。

改姓名 皇民化運動時期所推行，透過法定的手續，將台灣人的中國式姓名改為日本式姓名的一項政策。昭和15年（1940）2月11日，台灣總督府公佈改姓名辦法，允許台灣人將中國式姓名改為日本式，目的在於改造殖民地的人民為真正的日本人。在台灣，改姓名以戶為單位，由戶長提出申請。改姓名採許可制，不具有強迫性質，許可改姓名的主要條件有二：一是該家庭必須是國語（日語）常用家庭，二是必須具有皇國民的質素。在選擇姓名時，不得使用歷代天皇的名諱、歷史上著名人物的姓

氏、原本姓氏的堂號地望等。改姓名運動的成效不如預期，在500多萬的台灣人中，截至昭和16年底申請改姓名者僅7萬多名，到了昭和18年底也才12萬多人而已，這些日式姓名在日本戰敗後全又改回中國式的了。但原住民之改姓名，與漢人有些不同。

李建興（1891~1981）號紹唐，台北平溪人。曾受10年私塾教育，18歲起在十分寮開設私塾，教育地方子弟。由於收入不多，5年後轉而務農，最後轉業從事礦務。大正7年（1918），三井財閥投資的「基隆炭礦株式會社」成立，李建興充任旗下包商，經濟情況逐年好轉。昭和5年（1930），舉家遷往瑞芳，創設「義方商行」本店，4年後創立「瑞三煤礦」，為台灣屈指可數的大礦之一。由於財富不斷累積，他也出任瑞芳街協議會員、信用組合長等，成為財富、名望兼具的地方領袖。昭和15年，李建興受人誣告，指出他及家人、員工密謀叛亂。5月27日，警察同時逮捕李建興兄弟5人及員工200多人，判刑12年，此即「五二七瑞芳事件」，共有70多人死於獄中。日本戰敗後，李建興出獄，繼續經營煤礦，期間曾參加「台灣光復致敬團」，赴大陸各城市訪問。民國39年（1950）起，一度擔任「台灣省石炭調整委員會」主任委員，對於煤業的經營，不遺餘力。他的主要事業「瑞三煤礦」，產量常居台灣之冠，為全島第1大煤礦。

長谷川清（1883~1970）日本福井縣

- 1940 昭和15年 09.27日、德、義簽訂「三國同盟」。
- 1940 昭和15年 11.27長谷川清就任第18任台灣總督。
- 1941 昭和16年 04.01廢除小學校、公學校，一律改稱「國民學校」。
- 1941 昭和16年 04.19「皇民奉公會」成立，由台灣總督擔任總裁，積極推展「皇民化運動」。

人。明治33年（1900）入海軍兵學校，幾年後以中尉官階參與日俄戰爭的日本海海戰。昭和7年（1932）晉升海軍中將，翌年代表日本出席日內瓦裁軍會議。昭和9年就任海軍次官，12年擔任艦隊司令，2年後晉升海軍上將。昭和15年11月，被任命為第18任台灣總督。翌年太平洋戰爭爆發，日本陸軍迅速席捲南洋，海軍也向東太平洋擴張。中途島海戰之後，美軍開始反攻，日本海軍節節敗退。到了昭和19年底，局勢對日本非常不利，台灣島已經感受到美軍的威脅。日本當局認為台灣總督最好由台灣軍的司令擔任，兼統軍政、民政，才能應付這種危機。在當局的授意下，長谷川清於昭和19年底自動遞出辭呈，將總督職務空出，由當時第十方面軍（由台灣軍擴編而成）的司令官安藤利吉接任。也因這個緣故，長谷川幸運未成為末代總督，並得以安享晚年，昭和45年（1970）以87歲高壽過世。

皇民奉公會 昭和16年（1941）4月9日成立，由總督長谷川清擔任總裁。該會是皇民奉公運動的主要推行機構，其具體任務有：訓練台灣青年男女、開展產業奉公、鞏固後方、配合前線戰爭等。其組織系統，在中央本部下，州、廳、市、郡、街、庄等依次分立支部、分會、區分會、部落會、奉公班等，各級組織的首長由各級行政首長兼任，可說是完全與既有行政系統搭配的一個全面性組織。在奉公會的外圍，還設有奉公團、商會奉公會、產業奉公會、奉公壯

丁團、核心俱樂部、青年團、少年團等。這麼多林林總總的名目，將全台灣的民眾都包含在內，可以說全台灣的人民都是奉公會員，大部分的戰時活動也都由奉公會安排。這個組織到昭和20年隨著日本戰敗而瓦解。

皇民化運動 日本統治台灣以後，雖然積極推動日本語的教育，但同時也尊重本地既有的風俗習慣，並不要求台灣人的生活、信仰全面日本化。昭和12年（1937）中日戰爭爆發後，為了戰爭動員的需要，總督府便開始推行「皇民化運動」。積極要求台灣人改日本姓氏、講日本話，符合標準的家庭稱為「國語家庭」，不僅是大家的模範，而且享有實質生活上的優惠。此外，又鼓勵大家接受日本神道信仰，定期參拜神社，推行「寺廟整理」與「正廳改善」運動。在全島也普遍展開了「壯丁團運動」與「部落振興運動」，以部落（自然村）為單位，動員大家的勞力去建築公共工程與軍事構工，從事共同生產，並且訓練自治管理。經由這個過程，政府真正滲透到鄉里的最基層。事實上，皇民化運動是從1930年代後半期開始，直到1945年日本戰敗為止，許多活動的總稱。它並沒有清楚單一的進程，而且許多活動也並非由總督府統一指導，而是由地方州、廳各自推行的。

1941	昭和16年	07.15《民俗台灣》發刊。
1941	昭和16年	10.27總督府召開「臨時經濟審議會」，決定改變「農業台灣工業日本」的現狀，朝向「農業南洋工業台灣」目標邁進。
1941	昭和16年	12.07日軍偷襲珍珠港，太平洋戰爭爆發。
1942	昭和17年	04.01第一批台灣陸軍志願兵入伍。

國分直一（1908～）日本人。在東京出生後不久，即隨雙親來台，在台灣南部長大，是著名的考古、民族學專家。他對台灣的種族、文化產生興趣，是在昭和8年（1933）京都大學史學系畢業後再度來台時才開始。當時正值台北帝國大學專精民族學的移川子之藏教授、語言學的淺井惠倫教授、人類學的金關丈夫教授，以及他的高中學長民族學家鹿野忠雄展開一連串研究的初期。在這股蓬勃的研究氣氛影響下，他對史前考古產生濃厚興趣。除了關心原住民習俗與物質文化外，也關心漢人習俗及平埔族等議題。終戰前夕，他和金關丈夫正在卑南巨石遺跡進行挖掘，但因戰爭結束而中斷。戰後繼續留在台灣，民國36年（1947）受聘為台灣大學教授，除了教授考古學，也負責前台北帝大考古標本的整理工作。民國38年辭職返日，歷任東京教育大學、熊本大學、梅光女學院大學教授，著有《環中國海民族文化考》、《台灣的民俗》、《台灣考古民族誌》、《台灣考古誌》等。

**農業台灣工業日本** 日本時代台灣與日本內地經濟的分工形態。日本政府致力於發展台灣的農業生產，以供應日本本土的需求；另一方面，則以日本本土的工業產品供應台灣。積極獎勵生產台灣主要的農產品米、糖等，同時實施農業教育、培養農業人才。此外又建設農田水利事業，使台灣成為亞洲農田水利最發達的地區。至於日本本土的工業製品則銷往台灣，因此台灣既是日本產業原

料的供應地，又是海外市場。這種政策，到了昭和14年（1939）5月總督府明白宣示「工業化」的決心後，才有重大轉變。

**八田與一（1886～1942）** 日本金澤人。畢業於東京帝國大學工學部。大正9年（1920）出任嘉南大圳建設事務所所長，後晉升為敕任技師。為了主持嘉南大圳工程，他曾特地調查了台灣自荷蘭時代以來的既有灌溉設施，並且遠赴美國考察灌溉水利工程。嘉南大圳完工後，八田在太平洋戰爭期間，被日本政府派往菲律賓。赴任途中，乘坐的軍艦遭盟軍突襲，中彈沈沒。八田也跟著葬身海底，享年57歲。其妻八田代樹仍住在烏山頭。日本戰敗投降後，八田代樹在丈夫建築的烏山頭送水口投水自殺。由於嘉南大圳是台灣最大的灌溉水利工程，完工後受惠的地區和農民眾多。為感念其恩澤，嘉南農田水利會特別在烏山頭大壩壩頂，立1座八田與一的全身銅像，塑造他身著工作服，坐臥堤上，沈思工程進度的模樣。戰後台灣各地的日本人塑像，幾乎全部遭到毀棄，八田與一的銅像可說是公開展示的孤例。

**龍瑛宗（1912～）** 本名劉榮宗。新竹北埔人。13歲，遇文學啟蒙老師成松先生。17歲入台灣商工學校。19歲，遇另一位文學指引師長加藤先生。台灣商工畢業後，進入銀行界，直到66歲退休。昭和12年（1937）以處女作〈植有木瓜樹的小鎮〉，獲《改造》雜誌小說佳作獎，躍登文壇。昭和14年加入西川滿發

1942	昭和17年	05.08「大洋丸」遭美軍潛水艇擊沈，八田與一殉難。
1942	昭和17年	12月，西川滿、龍瑛宗、張文環等人出席「大東亞文學者大會」。
1942	昭和17年	鷺巢敦哉主編的《總督府警察沿革誌》完成刊行。
1943	昭和18年	02.11西川滿、濱田隼雄、張文環獲得皇民奉公會文學獎。

起的「台灣文藝家協會」，成為《文藝台灣》編輯委員，並一度辭去銀行工作，到《台灣日日新報》擔任編輯。昭和17年與西川滿、張文環、濱田隼雄等人代表出席在東京召開的首屆「大東亞文學者大會」，為戰爭時期最活躍的作家之一。戰後曾出任《中華日報》日文版主編，一度積極參與新文學重建運動，後來由於無法使用中文創作，不得不淡出文壇，民國38年（1949）又回到銀行員的本業，直到民國65年自合作金庫退休之後，才再度回到文壇。終其一生，發表小說166篇，雜文、評論無數，是一位多產的作家。

**鷺巢敦哉（？～1943）** 日本人。大正6年（1917）到台灣，進入總督府警察練習所受訓，後被派往霧社擔任巡查。大正8年升任警部補，此後在集集、南投、台中市、大甲、員林、東勢等地擔任警察官或警務職員，職務調動頻繁，升遷也不算順利。昭和7年（1932）他因病辭職，經過半年的調養後，接受了《總督府警察沿革誌》的編纂工作，一直持續到昭和15年工作完成才辭職，3年後就因病去世。這本嘔心瀝血完成的《警察沿革誌》，是他生平最大的成就。關於這本書，早在明治37年（1904）總督府就有編纂的構想，但數度企劃皆未能實現，直到昭和7年才又積極展開。最初的構想，總共要編輯12、3冊，約1萬5千頁的巨作，記述範圍包括日本領台後至昭和7年以前，台灣警察所有部門的事蹟。後來這個構想有了大幅的變

更，最後出版的成果是第1篇的《警察機關的構成》；第2篇的《領台以後的治安狀況（上卷）》、《領台以後的治安狀況（中卷）——台灣社會運動史》、《刑事警察制度的變革》；以及第3篇的《警務事蹟篇》。《警察沿革誌》中關於「領台以後治安狀況」的部分，在戰後的反殖民風潮下，成為歷史學者建立台灣「武裝抗日史」和「民族運動史」的最重要史料之一。

**張文環（1909～1978）** 嘉義梅山人，商人家庭出身。昭和2年（1927）赴日就讀岡山中學，畢業後進入東洋大學攻讀文學。昭和7年3月，與巫永福、王白淵等台灣留學生，在東京成立「台灣藝術研究會」，發行文藝雜誌《福爾摩沙》。昭和12年回台主編《風月報》，15年加入日本作家西川滿組織的「台灣文藝家協會」，並擔任《文藝台灣》的編輯。戰爭時期，與黃得時、王井泉等人因不滿西川滿等日本人的文學品味，於昭和16年成立「啟文社」，創辦《台灣文學》與之對峙。昭和17年出席日本東京召開的首屆「大東亞文學者大會」，其小說《夜猿》獲皇民奉公會第1屆台灣文學獎。戰後他當選台中縣參議員，民國37年（1948）起任台灣省通志館編纂，後轉而從商。著名的作品有《藝旦之家》、《夜猿》、《閩雞》等。

1943	昭和18年	04.01六年制義務教育開始實施。
1943	昭和18年	04.12「台中高等農林學校」創立，翌年改稱「台中農林專門學校」。
1943	昭和18年	05.12實施海軍志願兵制度，截至7月底止應徵者達31萬6千人。
1943	昭和18年	11.27中、美、英發表「開羅宣言」。
1944	昭和19年	04.01合併台灣所有報紙成立《台灣新報》。
1944	昭和19年	04.17中國國民黨在重慶成立「台灣調查委員會」。
1944	昭和19年	12.30安藤利吉就任第19任台灣總督兼台灣軍司令官。

**台中農林專門學校** 太平洋戰爭時期，為了「南進」政策的需要，必須培養大批的農林專門人才，總督府於昭和18年（1943）4月將台北帝大「附屬農林專門部」獨立，改制為「台中高等農林學校」，任命原專門部主任野田幸豬教授為校長。改制後校址遷移台中市南郊橋子頭（今中興大學校址）。昭和19年，依「戰時臨時動員令」，該校改稱「台中農林專門學校」，野田幸豬續任校長。戰後長官公署派周進三（東京帝大農經系畢業）負責接收，改名為「省立台中農業專科學校」，民國35年（1946）9月升格改制為「省立農學院」。民國50年加入法商、理工學院後，組成「省立中興大學」，民國60年改隸中央，成為「國立中興大學」。

**開羅宣言** 二次大戰期間的1943年11月27日，美、英、中3國聯合發表的聲明。聲明中指出：「日本竊取於中國之領土，例如中國東北、台灣、澎湖群島等應歸還給中華民國」，為日本戰敗後台灣主權的歸屬提出明確的主張。「開羅宣言」發表之後，日本並未投降，為了早日結束戰爭，同盟國又在1945年7月26日發表「波茨坦宣言」，再度重申開羅宣言的主張。因此不論是中華民國或者中華人民共和國，都以「開羅宣言」為根據，主張擁有台灣的主權。事實上，「開羅宣言」並未簽署，根本不具

國際法的效力；而「波茨坦宣言」雖然承認「開羅宣言」的主張，但戰爭結束後正式簽署的任何一個和平條約，都沒有把台灣主權「交還」中國的條文，於是留下台灣「國際法上的主權問題」的爭議。

**台灣調查委員會** 中日戰爭時期為準備收復台灣而成立的專門機構。1943年11月27日，中、美、英3國領袖發表「開羅宣言」，宣佈將日本侵佔的中國領土如東北、台灣、澎湖列島歸還中國。為此，1944年4月17日，中國國民黨在中央設計局下成立「台灣調查委員會」，由當時的福建省主席陳儀擔任主任委員，沈仲九、王芸生、錢宗起、夏濤聲、周一鄂、丘念台、謝南光等7人擔任委員。該委員會的主要任務是調查台灣各方面的情況，為收復台灣作準備；草擬日本投降後接收台灣的計畫、翻譯日本人在台灣頒行的法令等。下設3個研究會：行政區域研究會、土地問題研究會和公營事業研究會。此外還曾舉辦台灣行政幹部訓練班，招收學員，培訓幹部。戰後該會因任務完成而解散。

**安藤利吉**（1884~1946）日本宮城縣人。陸軍士官學校、陸軍大學畢業。昭和19年（1944）晉升陸軍上將，該年年底被任命為第19任台灣總督，兼日本第十方面軍司令，12月30日就任，次年8月日本投降後下台，是日本時代最後1

1945	昭和20年	4月起台灣全面實施徵兵制度。
1945	昭和20年	05.31台北市遭受美軍空襲，總督府亦受波及。
1945	昭和20年	5月，吳濁流撰成《亞細亞的孤兒》。
1945	昭和20年	07.26發表「波茨坦宣言」。
1945	昭和20年	08.06美軍在日本廣島投下第1顆原子彈。
1945	昭和20年	08.08蘇聯對日宣戰。
1945	昭和20年	08.09美軍在日本長崎投下第2顆原子彈。

任的總督。在任期間，日軍已經從戰場上節節敗退，物資極為缺乏。他在台灣厲行經濟統制，並且實施徵兵制。日本戰敗後，他代表駐台日軍及台灣總督府向盟軍投降，並且主持戰後移交事宜，與中國派來的行政長官陳儀密切配合，除了將台灣各級政府完整移交外，也配合執行日本軍隊、人民的遣返工作。等到這些事務告一段落後，他以戰犯之名被捕，1946年4月19日在獄中自盡而死。

**徵兵制度** 日本統治下的台灣人，原本並無服兵役的義務。昭和13年（1938）日本另一個殖民地朝鮮開始實施「陸軍特別志願兵制度」，作為擴充兵源的權宜辦法。昭和16年台灣總督與台灣軍司令發表共同聲明，宣佈陸軍志願兵制度將於次年在台灣實施；施行後，在台灣掀起「血書志願」的熱潮。但志願兵制度仍然只能算是募兵制。日方對於台籍士兵與同種的漢民族作戰的忠誠度有所疑慮，因此台灣雖比朝鮮早15年被併入日本，徵兵制的實施卻晚了4年，一直要到昭和20年1月為補足兵源，才宣佈開始在台灣實施徵兵制。日方在全島實施徵兵檢查，同時公佈「皇民鍊成所規則」，所有役齡男子，除非體檢不合格，都必須當兵，不過，台灣人在日本軍隊中仍大多擔任軍屬的角色。

**吳濁流**（1900~1976）本名吳建田，

新竹新埔人。原為公學校教師，曾從事漢詩寫作，37歲始作小說〈水月〉，發表於《台灣新文學》，接著又以〈泥沼中的金鯉魚〉獲該刊徵文比賽首獎，開啟他小說寫作的興趣。嗣後因抗議督學凌辱同事，憤而辭去教職，到中國南京擔任記者，回台後發表〈南京雜感〉。在戰爭期間，他冒險完成長篇小說《亞細亞的孤兒》（原名「胡天明」），記錄了台灣人在戰前最深刻的中國經驗，將台灣的處境比喻為「亞洲的孤兒」。戰後他親眼目睹「二二八事件」，以此寫下《黎明前的台灣》和《無花果》，在白色恐怖的年代寫出《台灣連翹》。民國53年（1964）獨資創辦《台灣文藝》，甚至捐出他從「台灣機器工業同業公會」退休得到的退職金加上家用節餘，成立「吳濁流文學獎基金會」，積極鼓勵本土文學發展。從60年代到70年代，幾乎所有的本土作家都直接或間接從《台灣文藝》或「吳濁流獎」的存在，獲得創作的園地和鼓勵。

1945	昭和20年	08.14日本政府通告美、英等國，接受「波茨坦宣言」。
1945	昭和20年	08.15日本天皇透過廣播，發佈終止戰爭的詔書。
1945	民國34年	09.20國民政府發佈「台灣省行政長官公署組織條例」。
1945	民國34年	10.25中日雙方在台北市公會堂（今中山堂）舉行台灣受降典禮。
1945	民國34年	10.25台灣省行政長官公署正式開始運作，陳儀為第1任長官。

波茨坦宣言 中華民國官方宣稱擁有台灣主權的主要根據。1945年7月17日至8月2日，美、英、蘇3國領袖在柏林西南方的波茨坦舉行會議，針對對日作戰問題發表「波茨坦宣言」。由於當時蘇聯尚未正式對日宣戰，因而文件的署名國家僅中、美、英3國。其中與台灣主權有關的是第8條：「開羅宣言之條件，必將實施；而日本之主權，必將限於本州、北海道、九州、四國及吾人所決定之其他小島內」。日本戰敗後，1945年9月2日日本代表簽署投降文件時，第1條便是「接受波茨坦宣言所列的條款」，不過這只是投降的文件，並非正式結束戰爭的和平條約。真正的和平條約是「舊金山和約」，遲至1951年9月8日，才由48個聯軍國家與日本簽署。該和約第2條稱：「日本放棄其對台灣及澎湖島之一切權利、名義及要求」，只聲明日本「放棄台灣主權」，卻沒有指定交給任何國家。此外，中華民國也沒有參與此項合約，而是在次年（1952）4月28日單獨與日本簽訂「中日和約」，其中第2條為「日本放棄對於台灣及澎湖以及南沙和西沙群島之一切權利、名義與要求」，還是沒有提到台灣的主權交給誰。台灣主權的歸屬爭議，只是在法律層面上，中華民國從1945年接收台灣以後，就實質上統治台灣，「舊金山和約」和「中日和約」的簽訂，並未改變中華民國統治台灣的事實。

台灣省行政長官公署 中日戰爭結束

後，重慶政府在台灣設立的行政機構。民國34年（1945）8月日本戰敗投降，9月20日，國府頒佈「台灣省行政長官公署組織條例」，由中央政府直接任命行政長官，一手包攬台灣的立法、行政、司法大權。台灣省行政長官公署在10月25日正式設立，由陳儀出任首任行政長官。這個機構隸屬於行政院，全權管理台灣省政務，如有需要，得發佈命令，制定台灣省單行規程，等於擁有制定台灣地區法律的權力。公署下設9個處、3個委員會和4個局，分管各部門業務。這9處是：教育、財政、農村、工礦、交通、警務、民政、會計、秘書等；委員會有法制、宣傳、設計考核等3個；此外還有糧食、專賣、貿易、氣象等4局。整個公署基本上就是原台灣總督府的翻版。此外，陳儀又身兼台灣省警備總司令，除可統轄直屬的特務、通信部隊，還有指揮台灣地區陸、海、空軍的權力，和日本時代的總督比起來毫不遜色。二二八事件後，陳儀於民國36年（1947）4月被免職，而台灣省行政長官公署也被改組為台灣省政府。

陳儀（1883~1950）字公俠，公洽，號退素。浙江省紹興縣人。浙江求是學堂畢業後赴日留學，光緒三十三年（1907）畢業於日本士官學校砲兵科，民國9年（1920）日本陸軍大學畢業，13年在孫傳芳手下擔任浙江師長，不久後擔任浙江省長。蔣介石北伐成功後，他出任兵工署署長，民國23年出任福建

1945	民國34年	11.01台灣省行政長官公署開始進行各項行政接收，另設立「接收委員會」負責產業接收。
1945	民國34年	11.15台北帝大接收完畢，改組為「國立台灣大學」。
1946	民國35年	1月，設立「日產處理委員會」。
1946	民國35年	3月，台灣省編譯館成立。
1946	民國35年	04.02「台灣省國語推行委員會」成立。

省主席。次年正逢日本統治台灣40週年，他率團來台參觀「始政四十年紀念博覽會」。民國26年升任陸軍上將，此後歷任行政院秘書長、陸軍大學校長等職。中日戰爭結束後，由於他與福建關係密切，因此被任命負責接收台灣，並擔任台灣省行政長官。在任期間，台灣吏治腐敗，物價飛漲，社會動盪不安，甚至引發民國36年的「二二八事件」。二二八事件後，陳儀被解除行政長官之職，翌年離開台灣回到大陸，但並未受到任何處罰。民國37年7月再任浙江省主席。38年初，陳儀曾試圖向共產黨投降，但事機敗露被捕，4月底被押解來台北，翌年6月18日在新店槍決。

日產處理委員會 民國35年（1946）1月設立，隸屬於台灣省行政長官公署接收委員會，負責進行在台日本人私有財產之接收與處分。對中國而言，日本是戰敗的敵國，因此在台灣的日本人產業就被視為「敵產」，應該予以接收。除了台灣總督府所屬的公有產業外，在台日人私有的財產就由「日產處理委員會」負責接收。這些財產，總計有公務機關財產593件，企業財產1295件，個人財產48,968件，總值約台幣110億元，全部被收歸國有，但其中有少數規模零細的則被轉賣給民間；此外，日、台合辦的企業中，台資超過半數以上的，原則上也都賣出。經過以上的處分後，剩下的主要企業以國營、省營、縣市營等形態公有化。這些公營企業包括糖業、石

油、電力、製鋁、肥料、水泥、銀行等，幾乎囊括全台灣的主要產業和金融機構。此外，貿易、商業、交通運輸部門中的重要企業也全部收歸公有。重組完畢後，該委員會隨之撤銷。

台灣省編譯館 成立於民國35年（1946）3月，由許壽裳出任首任館長。主要任務是促進戰後台灣文化的復舊與重建。總館下分4個組。教材組的任務是編寫初、高中的教科書；社會讀物組的任務是編輯出版各類啟蒙書籍；編譯組的任務是出版世界名著；台灣研究組的任務是整理研究台灣歷史文獻。此一機構後來改組為台灣省編審委員會。

台灣省國語推行委員會 民國34年（1945）10月國民政府接收台灣之後，隔月即開始籌設「台灣省國語推行委員會」，並於民國35年4月2日正式成立。首先頒佈標準「國音」，同時於各縣市設立「國語推行所」、講習班、積極推展國語運動。這裡所謂的國語，有別於日本時代的「國語」（日語），指的是中國的北京話。此後，國語的推行主要是透過教育體系來進行，例如40年7月教育廳命令各級學校應以國語教學，嚴禁方言；聘請教員時，應考慮其國語程度。此後又頒佈一連串的行政命令或施行辦法，強力推行國語政策，同時禁止使用「方言」，而所謂的「方言」，則是包括台灣本地的閩南語、客家話及各種原住民語言等。因此「推行國語」其實是和「禁用方言」同步進行的。



1946	民國35年	4月，除分散各地的衛生機關外，行政部門接收完畢。
1946	民國35年	05.01「台灣省參議會」成立。
1946	民國35年	05.01日本在台生產事業接收完畢，改組成立「中國石油公司高雄煉油廠」、「台灣金銅礦」、「台灣鋁廠」、「台灣糖業有限公司」、「台灣電力有限公司」、「台灣紙業有限公司」、「台灣肥料有限公司」、「台灣水泥有限公司」、「台灣機械造船有限公司」、「台灣製鹼有限公司」。
1946	民國35年	05.20台灣銀行改組完畢。
1946	民國35年	08.29林獻堂率致敬團赴南京。

台灣銀行（戰後） 民國35年（1946）5月20日，接收日本時代原台灣銀行，改組而成。隸屬於台灣省政府，資本全部為官股。其宗旨為調劑台灣省金融、扶助經濟建設、發展生產事業等。當時中央銀行在台灣沒有設立分行，其業務大部分委託台灣銀行代理。此時的台灣銀行，依舊延續日本時代發行貨幣的權利，又代理各級政府公庫，儼然就是台灣地區的「中央銀行」。民國38年中央銀行隨中華民國政府撤退來台後，並未對外營業，部分業務繼續委託台灣銀行代理。民國50年7月中央銀行正式營業後，台灣銀行才將原代管業務陸續交還中央銀行。不過其中最重要的貨幣發行業務，仍舊由台灣銀行代理。近年來省屬各行庫紛紛轉為民營，但是台灣銀行由於業務特殊，是否開放民營依舊沒有定論。台灣地區的貨幣，至今仍然由台灣銀行代替中央銀行發行，因此我們使用的鈔票，正面仍然註明「台灣銀行」字樣，並且蓋有「台灣銀行董事長」及「台灣銀行總經理」的圖章。

二二八事件 民國36年（1947）2月27日傍晚，6名台灣省專賣局台北分局的緝私員在台北市太平町（今延平北路）一帶，查獲中年婦女林江邁販賣私菸。雖然林婦苦苦哀求，但並未獲得緝私員同情，反被槍管敲破頭部出血，引起路

人義憤，進而發生衝突，造成1名民眾陳文溪當場中槍身亡。2月28日上午，抗議群眾衝入省專賣局台北分局，毆傷分局長及3名職員，焚毀文卷。下午，民眾集結於行政長官公署前示威，遭公署屋頂上憲兵用機槍掃射，死傷數十人，全市騷動，停工罷課。3月1日，事件向全省蔓延，各大城市及鄉鎮發生騷動，民眾攻打官署警局，毆打外省人，軍警憲則開槍鎮壓，此為二二八事件的開端。事端擴大之後，陳儀同意由民意代表成立「二二八事件處理委員會」。3月7日處理委員會提出善後方案，但因過於激烈，引起陳儀的震怒。8日晚間，國民政府派來的「第二十一師」部隊，分別在基隆和高雄登陸。9日起的1週內，軍隊以武力鎮壓各地的反抗行動，甚至還槍決不少未曾參與事件的各行業社會菁英。其中較著名的有台灣大學文學院教授林茂生、企業家陳忻、畫家陳澄波、制憲國大張七郎、林連宗、宜蘭醫院院長郭章垣、淡水中學校長陳能通、省參議員王添燈等等。整個事件的死亡人數不明確，有數千人到數萬人不同的說法。3月17日，國防部長白崇禧代表國民政府抵台宣慰，鎮壓行動始趨緩和。20日起，長官公署開始持續9個月的「清鄉」工作，各地仍有人陸續被捕。二二八事件對台灣政治的影響十

1947	民國36年	01.01「中華民國憲法」公佈。
1947	民國36年	02.27台灣省專賣局台北分局緝私員因取締私煙引發民眾衝突，導致煙販及民眾死傷。
1947	民國36年	02.28緝煙事件引發群眾示威，事態擴大引發「二二八事件」。
1947	民國36年	03.02陳儀同意成立「二二八事件處理委員會」。
1947	民國36年	03.07二二八事件處理委員會向陳儀遞交處理大綱，陳儀拒絕接受。
1947	民國36年	03.08台灣行政長官公署宣佈二二八事件處理委員會為非法組織，國軍增援部隊陸續到達。

分深遠。許多人認為台灣人對政治的冷漠與恐懼，以及多年未消的省籍情結，都與二二八事件有密切的關連。長久以來，二二八事件一直被政府視為暴動與叛亂事件，事件的受害者也被冠上各種罪名。民國76年解嚴以後，政治環境逐漸改變，83年立法院終於同意對事件受難者予以賠償，間接承認當年政府的過失。次年2月28日，李登輝在二二八紀念碑落成典禮上，以國家元首的身分，正式為當年政府的處置失當及所犯的過錯道歉。二二八事件歷經48年之後，政府終於承認過失。不過因為許多政府檔案沒有公開，甚至早被故意銷毀，加上相隔半個世紀，二二八事件的真相至今仍然無法釐清。

二二八事件處理委員會 民國36年（1947）二二八事件爆發後，3月1日由國民參政員及省參議員等民意代表組成「緝煙血案」調查委員會，推派代表會見行政長官陳儀，建議組織「二二八事件處理委員會」。陳儀答應他們的要求，當日於廣播中承諾：解除戒嚴令、開釋被捕民眾、禁止軍警開槍、官民共組處理委員會等。第2天，以民意代表為主體的「二二八事件處理委員會」，首度在台北中山堂開會，會中決定變更組織，除了民意代表和官員之外，納入商會、工會、學生等代表。次日改組擴

充後的委員會開會，決議要求軍隊回營，地方治安由憲警和學生共同維持。3月4日，委員會決定在各地發起分會，次日各地分會紛紛結成，台北總會也通過組織大綱，將「改革台灣省政」列入宗旨，明白揭示政治改革的企圖。委員會發展至今，從單純只是「處理血案」，到以「善後」為名介入省政，給陳儀很大的威脅。陳儀一方面表達「開誠布公」的決心，一方面暗地向南京要求軍隊鎮壓。到了3月5日，各地的騷動情形已漸趨緩和，但南京的蔣介石卻判斷此事件應該用軍隊強行鎮壓，於是命令「第二十一師」開往台灣。3月7日，委員會通過由王添燈所起草的「處理大綱」，內容包括取消台灣省警備總司令部，繳卸武器由處理委員會保管，並要求台灣地區陸、海軍皆由台灣人充任等。陳儀對這份「處理大綱」極為不滿，拒絕接受。8日傍晚軍隊在基隆登陸，次日開進台北。委員會被陳儀宣告為非法組織，在軍隊的血腥鎮壓下解散，許多委員慘遭殺害。

1947	民國36年	03.09警備總部下令台灣戒嚴，軍隊開始大屠殺。林茂生、陳澄波、陳忻、王添燈等人失蹤或被殺。
1947	民國36年	03.12「二七部隊」退入中部山區。
1947	民國36年	03.27國防部長白崇禧在台對全國廣播台灣事件經過。
1947	民國36年	04.22陳儀被免職，魏道明任省主席，成立台灣省政府。

林茂生（1887~1947）字維屏，號耕南。台南人。父親林燕臣是前清秀才。他從長老教會中學畢業後，明治36年（1903）赴日留學，大正5年（1916）自東京帝大哲學科畢業，成為台灣第1位文學士。昭和2年（1927）總督府提供公費讓他到美國進修，4年獲得哥倫比亞大學博士學位，又成為台灣第1位文博士。昭和5年回到台灣後，受聘於台南高等工業學校，兼英語、德語科主任及圖書館長。日本戰敗後，林茂生舉家遷居台北，出任台灣大學先修班主任，並曾一度代理文學院院長之職。他又結合日本時代「興南新聞社」的台籍人員，創辦《民報》，並擔任社長。這份報紙發掘貪污、批評時政，因而引起當局不悅。二二八事件爆發後，1947年3月4日，他到「二二八事件處理委員會」發表意見，3月9日失蹤，從此下落不明。根據後來家屬及關係者的調查，林茂生遭逮捕後即刻被處決，據說遺體裝入麻袋，被丟棄在淡水河。

陳澄波（1895~1947）嘉義市人。父親為前清秀才。公學校畢業後，考上國語學校師範科，畢業後，曾任教於嘉義第一公學校、水上公學校等。6年義務教學完畢後，於大正13年（1924）前往日本求學，考入東京美術學校圖書師範科，3年級時以作品「嘉義街外」入選第7屆帝展，此後連續4屆帝展，他的畫作都獲入選。昭和4年（1929），陳澄波結束在東京的學業，返回台灣，稍事停留之後，又轉往上海，擔任新華藝專西

畫科主任。昭和6年，他以作品「清流」代表中華民國參加芝加哥世界博覽會。昭和8年離開上海，返回台灣。次年參與籌組「台陽美術協會」，為創始會員之一。民國34年（1945）日本戰敗投降，陳澄波參加歡迎國民政府籌備委員會，擔任副會長。次年當選第1屆嘉義市參議會議員。二二八事件爆發後，他以「二二八事件處理委員會」代表的身分，前赴嘉義水上機場與國軍協商，竟遭國軍槍斃，年僅53歲。

二七部隊 二二八事件中的人民武裝部隊。民國36年（1947）2月28日事件爆發以後，雖有民意代表成立「二二八事件處理委員會」，希望阻止事件繼續惡化。但是一些左傾人士並不贊同協商，而是堅持武裝革命的態度，於是部分勞工和學生組成「二七部隊」，繼續武裝抗爭。其後，國軍對該部隊進行圍剿，二七部隊於3月12日從台中退守南投埔里，並主動襲擊國軍部隊。該部隊堅持1個多月的武裝抗爭後，由於實力懸殊，隨即化整為零退入山區，不久之後瓦解。

李萬居（1902~1966）字孟南，別號魯莽書生。雲林口湖人。22歲時赴上海求學，27歲繼續到法國巴黎大學深造，畢業後回到上海，一邊擔任教職，一邊從事翻譯。戰後回到台灣，負責接受新聞事業，屬於「半山」份子之一。他是首位省參議會副議長，《台灣新生報》第1任社長，民國36年《台灣新生報》改組後，李萬居退出，另辦《公論

1947	民國36年	10.25李萬居創辦《公論報》。
1947	民國36年	12.25中華民國憲法生效，開始行憲。
1948	民國37年	05.20蔣介石、李宗仁就任第1任中華民國總統、副總統。
1948	民國37年	7月，美援會成立。

報》，堅持新聞超越政治立場的中立態度。李萬居並無國民黨籍，而是青年黨黨員。民國46年他連任第3屆省議員，與同屆當選的吳三連、郭國基、郭雨新、李源棧等人，被譽為議會5虎將。民國49年與雷震、高玉樹等人籌組「中國民主黨」，導致雷震被捕入獄。其後，用盡家產創辦的《公論報》，也在有心人士的設計下，喪失經營權。步入晚年的李萬居，惡運並未停止，先是一場無名火燒掉住宅，之後更不斷有因政治而來的黑函威脅。民國55年病逝，享年65歲。

蔣介石（1887~1975）原名瑞元，後改名中正，字介石。浙江省奉化縣人。光緒三十三年（1907）畢業於保定軍校，後留學日本，加入同盟會。民國12年（1923）投奔孫文，任廣東軍政府大本營參謀長，次年赴蘇聯考察軍事，回國後創立黃埔軍校，擔任校長。民國15年「中山艦事件」後，取得國民黨高層地位，出任國民革命軍總司令。次年發動「清黨」，排除黨內共產份子，導致第一次國共合作破裂。民國17年「北伐」完成後，成為南京政府軍事委員會委員長，身兼黨、政要職，是中國實際上的領導人。中日戰爭結束後，主導召開制憲國民大會，民國37年4月當選「中華民國」行憲後第1任總統，但此時他所領導的政府在國共內戰中已漸趨劣勢，民國38年1月在輿論指責之下宣佈「下野」，由副總統李宗仁代行職務，但蔣介石仍居幕後操縱政局。同年中華民國

政府喪失大陸領土，退守台灣，他又在民國39年3月1日「復行視事」，接著從事國民黨「改造」，建立獨裁體制。從此以後，他一直擔任國民黨總裁，並且4次連任總統，民國64年4月病逝，前後在台主政25年，享年89歲。死後政權由他的長子蔣經國繼承。著作有《中國之命運》、《蘇俄在中國》等。

美援會 全名為「美援運用委員會」（Council on U.S. Aid）。民國37年（1948）7月1日設立，直屬於行政院，由行政院長兼任主任委員，並聘請外交、國防、經濟、財政、交通等各部首長，以及台灣銀行董事長等人為委員。「美援會」的執掌包括擬定美援運用計畫，美援物資的訂購、接收、保管及分配，美援資金審核，美援計畫的監督等。「美援會」雖由行政院長兼任主委，但實際掌理會務運作的是副主委。因此，美援會副主委就成為台灣最有實權的技術官僚，如尹仲容、嚴家淦等人。民國52年為因應美援即將停止，該會改組為「國際經濟合作發展委員會」（簡稱「經合會」）。

1948	民國37年	10.01農復會成立。
1949	民國38年	01.05陳誠任省主席。
1949	民國38年	02.04台灣省宣佈實施「三七五減租」，揭開了「土地改革」的序幕。

農復會 全名為「中國農村復興聯合會」(Sino-American Joint Commission on Rural Reconstruction)，是一個中美聯合機構，由美國總統指派2人，中國總統指派3人為委員，共同組成負責決策的委員會。除行政單位外，又設立植物生產組、水利工程組、畜牧生產組、土地組、鄉村衛生組、農民組織組、食糧肥料組、農業經濟組、森林組及農業推廣組。農復會的經費來自美援，而美援在農業方面的運用，也直接由它規劃執行。民國40至52年(1951~1963)間，農業支出佔美援總額的24%，佔台灣農業總投資的59%，這些經費都由農復會負責，可見其重要。除了物資補助和農業投資，農復會也推廣農業技術、宣傳農業發展觀念。隨著美援終止，加上農業在整體經濟的地位下降，農復會的權力與資源也逐年減少，民國68年3月16日改組為行政院「農業發展委員會」。

陳誠(1897~1965) 字辭修，浙江省青田縣人。民國11年(1922)畢業於保定軍校後，曾參與東征、北伐；中日戰爭爆發後，任湖北省主席兼第9戰區司令長官。他在湖北省主席任內，推行土地呈報、徵購實物和「二五減租」等政策，扶植自耕農，這些都是他日後在台灣施政的雛形。民國37年秋天，他因胃疾來台休養，翌年1月出任台灣省主席。民國39年蔣介石復行視事、出任總統之時，他當行政院長。民國43年蔣介石連任總統，他辭去行政院長當上副總統，民國47年以副總統的身分再度組閣，52年因健康惡化而辭職。在國民黨內，他於民國39年擔任中央改造委員，2年後為中央常務委員，46年當上副總

裁。他實際主導了台灣的土地改革、推行地方自治、復興經濟等，可說是蔣介石之外的第2號人物，不過他的健康情況一直不佳，民國52年辭職後，不久便在54年病逝。

三七五減租 民國38年(1949)4月14日起施行。這個政策規定：佃農繳納給地主的地租，最高不得超過正產物全年收穫量的37.5%，因此稱為「三七五減租」。原本高於這個標準的，必須減為37.5%；原本低於這個標準的，不得增加。此外，又規定地主不得向佃農預收地租及押金；遇有風水災害，也必須視受災情形給予減免。對於佃農租佃權利的保障，則規定佃期不得低於6年，期限未滿前除非發生法定事故，不得終止租約；租約期滿後，除非地主主要收回自耕，否則仍應租給原佃農。如果地主主要出售土地，原耕佃農可以優先承購。所謂農地「正產物」指的是稻米、甘藷等，其收穫量以民國36年及37年之平均值為計算依據，而非每年依37.5%重新計算。台灣省推行「三七五減租」政策後2年，立法院在民國40年5月完成「耕地三七五減租條例」的立法，同年6月7日生效。三七五減租的實行成績，統計受益農戶有296,043戶，佔農戶總數的44.5%；訂約面積256,557公頃，佔耕地總面積的31.4%。租率由50%到70%減為37.5%，佃農收益大幅增加，生活獲得顯著的改善。

土地改革 戰後初期政府推行的土地改革，包括「三七五減租」、「公地放領」和「耕者有其田」等。這些改革主要集中在「農地」的範圍，結果造成了地主社會經濟地位的改變，也培養出人數眾

1949	民國38年	04.06爆發「四六事件」，師範學校學生200餘人因醞釀學潮被捕。
1949	民國38年	05.20陳誠宣佈台灣地區戒嚴。
1949	民國38年	05.31「生產事業管理委員會」成立，代理「資源委員會」業務。

多的自耕農。總計公有農地7萬2千甲被賣給14萬戶農家，政府另外向16萬戶地主買了14萬3千甲的土地，然後賣給19萬5千戶佃農。政府向地主買地，其中買價的3成是用台灣水泥、台灣紙業、台灣農林、台灣工礦4大公司股票支付的，許多地主得到股票後轉變成工商業者，但更多的地主則是因廉價拋售股票而沒落。土地改革的同時，政府還強制實施「肥料換穀」制度，以低廉的代價換取農民生產的稻穀，一方面提供龐大的軍公教人員食用，另一方面也扼殺地主經營米穀買賣的利潤。獲得土地的農民生產意願大增，加上農政單位的技術指導，使得農村有過剩的勞動力，有助於後來工業的起飛。

戒嚴 「戒嚴法」自民國23年(1934)公佈施行，雖經中國內戰與中日戰爭，均未宣佈戒嚴。直到民國37年12月10日蔣介石才宣佈全國戒嚴，但台灣、新疆、西藏等地除外。民國38年1月24日李宗仁下令撤銷全國戒嚴令，同年5月20日台灣省警備總司令部宣告台灣地區戒嚴。根據「戒嚴法」第11條，授予戒嚴地區內的最高司令官的權限有：一、得停止集會、結社及遊行請願，並取締言論、講學、報章雜誌、圖書。二、得解散集會、結社及遊行、請願。三、禁止罷市、罷工、罷課、罷業，並得強制其回復原狀。四、拆閱、扣留或沒收郵信電報。五、檢查交通工具及旅客。六、限制或禁止宗教活動。七、不得已時，得破壞人民的不動產。八、檢查、禁運或徵收民糧或其他資源。台灣進入戒嚴狀態半年後，中華民國政府就全面退守台灣。此後立法院並未制定任何冠

上「戒嚴時期」的法律，戒嚴時期政府對人民權利的限制，主要是根據台灣省警備司令部、台灣省保安司令部、國防部等行政機關頒佈的行政命令，就憑著這些沒有法律基礎、但卻足以限制或剝奪人民基本權利與自由的命令，在台灣施行長達38年的戒嚴，直到民國76年7月15日零時解嚴為止。

資源委員會 前身為「國防設計委員會」，民國21年(1932)11月設立於參謀本部之下，負責有關國防經濟之調查研究。24年更名為「資源委員會」，改屬軍事委員會。27年歸經濟部管轄，35年起直屬於行政院。資源委員會在中日戰爭期間，以國防建設為由，合併吸收民間企業及各省公營企業，控制了大部份的重工業。日本戰敗後，長官公署接收台灣所有的日資企業，原本要改組為省營企業。但資源委員會在民國35年2月表示，台灣企業應該國有化。雙方於4月簽訂協議，決定石油、金銅礦、鋁業3項由資源委員會獨辦；糖業、電力、紙業、肥料、水泥、機械、製鹼等7項由長官公署與資源委員會合辦。5月1日，長官公署接收的企業改組成中國石油公司高雄煉油廠、台灣金銅礦、台灣鋁廠、台灣糖業有限公司、台灣電力有限公司、台灣紙業有限公司、台灣肥料有限公司、台灣水泥有限公司、台灣機械造船有限公司、台灣製鹼有限公司等10家國營企業。每家公司都是由原屬日產的同業單位加以合併而成，因此都變成獨佔企業。民國38年6月該會在台灣的業務由「台灣區生產事業管理委員會」取代，41年正式撤銷。

1949	民國38年	06.15幣制改革，舊台幣4萬元兌換新台幣1元。
1949	民國38年	06.21開始實施「懲治叛亂條例」及「肅清匪諜條例」，以肅清匪諜為名擴散「白色恐怖」。
1949	民國38年	08.05美國總統杜魯門發表「中國白皮書」，指責蔣介石政權腐敗無能。
1949	民國38年	10.01中華人民共和國建國。
1949	民國38年	10月，古寧頭大捷。

白色恐怖 民國38年（1949）6月21日，政府開始實施「懲治叛亂條例」及「肅清匪諜條例」，其中許多條文規定相當含糊，而且刑罰太重，動輒「唯一死刑」。在「恐共」的陰影下，情治單位濫捕民眾，並且利用「懲治叛亂條例」和「肅清匪諜條例」中的模糊規定，大肆羅織入罪。1950年代前半的「白色恐怖」，就是在濫捕濫殺和無數冤獄之下造成的。這些行動通常以「消滅匪諜」為藉口，在沒有明確的法律授權和不公開的司法審訊下，被屈打成招者比比皆是，審判過程的草率和執刑的嚴厲令人難以置信。經常發生的無故失蹤與冤獄事件，使得許多民眾「無法在夜裡睡個好覺」。社會上各行各業的人，還存有彼此間的秘密監視系統，連朋友、同學之間都可能被「打小報告」，以致喪失職業甚至成為政治犯。人民完全失去了實際參與政治的權利和勇氣，所以對各種不合理的社會現象都不敢提出抗議或以法律來解決，只求身家平安就好。在「白色恐怖」之下，情治單位「寧可錯殺1千也不放過1人」，據說至少有4千餘人遭槍決、8千餘人被捕下獄，但確實數字可能永遠無法證實。另外根據「五〇年代政治案件處理委員會」的統計，死亡名單中只有1017人，其中本省籍佔2/3，外省籍佔1/3，這個數字恐有低估之嫌。這些「嫌疑犯」除了被槍決者

外，其他都是先抓到「軍法局」約談，再關進新店軍人監獄、台東泰源監獄，最後送往綠島管訓，刑期結束之後，即使僥倖平安（無病、無殘缺）回到社會，也要忍受社會的排擠，連找工作謀生都非常困難。在解除戒嚴及終止動員戡亂之後，這些受難者至今仍然無法獲得應有的賠償。

自由中國 胡適、雷震、王世杰、杭立武等人，於民國38年（1949）11月20日創辦的雜誌。創刊之初，得到國民黨的支持，連軍隊都訂閱，負有國際宣傳的作用。但是韓戰爆發後，中華民國的國際關係好轉，於是就不太需要《自由中國》為它宣傳，國民黨對這本雜誌的支持也就大不如前。民國40年6月第4卷11期社論批判政府後，軍方即停止訂閱。民國44年元月的第12卷1期，有篇讀者投書指責救國團的體制是非法的，雷震和國民黨的關係因此更加惡化，最後被開除黨籍。民國45年，蔣介石70大壽，出版了一期「祝壽專號」，建議蔣介石要確立內閣制，實施軍隊國家化。軍方、中央日報、中華日報、國防部總政戰部等各單位，紛起圍剿。直到民國49年9月《自由中國》出刊第23卷第5期，幾天後9月4日雷震被以「知匪不報」和「為匪宣傳」的罪名逮捕，判處10年徒刑，10月8日雜誌社遭到查封，從此停刊。

1949	民國38年	11.20《自由中國》雜誌創刊。
1949	民國38年	12.07中華民國政府決定將首都遷往台北，12.08總統府、行政院官員從成都抵達台北，12.10蔣介石抵達台北。
1949	民國38年	12.21吳國楨出任台灣省主席兼保安總司令。
1949	民國38年	樂信瓦旦（林瑞昌）成為唯一一位原住民省參議員。
1950	民國39年	02.06吳三連出任台北市長，原市長游彌堅遭罷免。
1950	民國39年	03.01蔣介石在台灣「復行視事」。

樂信瓦旦（1899~1954） 泰雅族大豹社人。父親為大豹社頭目，在日本軍警的逼迫下，於明治39年（1906）率領族人退居角板山一帶，次年又領導族人，聯合前山、後山、馬武督等社發動大規模的抗日事件。在這次事件中，樂信瓦旦的父親感受到日本不可抗拒的文明與軍事力量，遂在投降同時，要求讓他的兒子接受與日本人相同的教育。明治41年，樂信瓦旦改名為「渡井三郎」，由另一族人陪同，進入「角板山番童教育所」就讀，明治43年轉入「桃園尋常高等小學校」，大正5年（1916）進入總督府醫學校，10年3月畢業。在研究科繼續學習半年後，回到部落，被派在尖石秀巒村的療養所任職。大正12年正式擔任「公醫」，轉任高岡（今桃園縣復興鄉三光）、角板山（今桃園縣復興鄉台地村）、象鼻（今苗栗縣泰安鄉象鼻部落）、尖石（今新竹縣尖石鄉）等地，執行部落公共衛生及醫療工作。在職期間，配合總督府政策，勸導族人繳交槍枝，促成對立番社和解，協調族人遷移居所，學習農耕的生活方式。昭和20年（1945）被任命為總督府評議員。昭和4年，與日本女子日野成婚，改名「日野三郎」。戰後再改漢名「林瑞昌」。民國36年（1947）二二八事件爆發時，他連絡各山地鄉長，誓約不輕舉妄動、不貿然參與，在事件後得到政府的褒揚。民

國38年當選為全台唯一的原住民省參議員，2年後又當選省議員。民國41年因「高山族匪諜案」被捕下獄，43年遭槍決身亡。

吳三連（1899~1988） 台南學甲人。出身木工之子，大正8年（1919）自國語學校畢業，獲得林本源獎學金的資助，進入日本東京商科大學經濟系，在日期間參加留學生運動，參與編輯《台灣青年》雜誌，大正14年畢業後進入大阪每日新聞社工作，昭和7年（1932）返台，擔任台灣新民報社總務及社論委員，次年轉任該報東京支區長。昭和13年1月因為反對當局的台灣米穀輸出管理案，而被東京警視廳拘禁21日。昭和16年至中國，進入日本人的大冶會社（設於天津）經商，民國35年（1946）返台。次年當選第1屆國大代表，民國39年任省府委員兼台北市長，次年正式當選台北市長。民國43年為臨時省議員，次年任台南紡織董事長。民國48年擔任《自立晚報》發行人，次年再創辦環球水泥。民國63年受聘為總統府國策顧問，77年12月29日於台北病逝。吳三連晚年棄政從商，是「台南幫」的創始人之一。

1950	民國39年	06.25韓戰爆發，06.27杜魯門發表「台灣海峽中立化」宣言，命令美軍第七艦隊巡防台灣海峽。
1950	民國39年	09.15尹仲容任生產事業管理委員會副主委。
1950	民國39年	地方自治實施，全台劃分為5市16縣，進行多項地方公職選舉。
1950	民國39年	楊肇嘉出任省民政廳長。

**韓戰** 1950年6月25日黎明，北韓軍隊越過北緯38度線向南攻擊，南北韓進入全面戰爭狀態，稱為「韓戰」。同日下午，聯合國安理會確認北韓為侵略者，次日更通過決議案，要求會員國援助南韓，擊退北韓的武力攻擊，並且決定由美國指揮聯合國軍隊，以麥克阿瑟擔任聯軍統帥。美國介入韓戰後，中共也決定出兵幫助北韓。韓戰爆發後，美國總統杜魯門立刻發表「台灣海峽中立化」的聲明，派遣海軍第七艦隊巡防台灣海峽，阻止中共對台攻擊，同時亦阻止中華民國反攻大陸。中華民國外交部原則上雖接受美國對台防衛的協定，但仍表示願意出兵3萬人援助南韓；美方擔心台灣趁機反攻，因此拒絕台灣加入韓戰。韓戰顯示共產世界並未停止繼續擴張的企圖，也迫使美國加強西太平洋的安全防禦，間接使台灣免於被中共進佔的命運。另一方面，美國除了以第七艦隊武力援助台灣之外，並以美援的名義協助台灣從事各項建設，對於台灣的國防安全和經濟復甦都有很大的貢獻。

**第七艦隊** 全名為「第七特種混合艦隊」，為美國太平洋艦隊之一。1950年韓戰爆發後2天，也就是6月27日起奉命以「協防台灣」的名義進駐台灣海峽，干涉兩岸敵對的武力行動，以確保美國在遠東的利益。到了1958年時，該艦隊已經擁有7艘航空母艦、40艘驅逐艦、3艘重巡洋艦及旗艦「黃蜂號」。第七艦隊直到70年代初期，才調離台灣海峽，

但仍將台灣海峽列入巡弋範圍。每當兩岸緊張情勢升高時，該艦隊都會接近台灣海峽，隨時監視兩岸的軍事行動。

**尹仲容**（1903~1963）湖南省人。南洋大學電氣機械系畢業，曾為美國西屋公司電子工程師。民國39至43年（1950~1954）間擔任「台灣區生產事業管理委員會」副主委、「外匯貿易審議小組」委員。其後歷任「中央信託局」局長、「經安會」工業委員會主任、經濟部長、「經安會」副主委、「美援會」副主委、台灣銀行總裁等。這些單位若非美援支持機構就是與運用美援相關的部門。特別是從民國47年起，他兼任外匯貿易審議委員會主委、美援會副主委、台銀董事長3職，集外匯、美援、金融大權於一身，直到民國52年病逝為止。

**楊肇嘉**（1892~1976）台中清水人。牛罵頭公學校畢業後，赴日留學，考入東京京華商業學校。畢業後返鄉，任教於牛罵頭公學校。大正9年（1920）出任首屆的清水街長，積極爭取海線鐵路經過清水、沙鹿。大正14年，參加台灣議會設置請願運動，被推為代表赴東京請願。同年秋辭去街長職務。翌年赴日，入早稻田大學政治經濟學科深造，昭和2年（1927）任台灣民眾黨駐日代表。昭和4年早稻田大學畢業後，出任《台灣新民報》監事，次年為「台灣地方自治聯盟」催生，被選為該聯盟常務理事，經常巡迴各地演講。昭和11年舉家移居東京，16年至上海經商。民國34

1951	民國40年	1月，美國恢復對台軍事援助。
1951	民國40年	05.01「美軍顧問團」成立，美國陸軍少將蔡斯任首任團長。
1951	民國40年	05.25立法院通過「三七五減租條例」，06.07公佈施行。
1951	民國40年	05.30立法院通過公地放領辦法。
1951	民國40年	11.30李友邦因匪諜案被捕，翌年槍決。

年（1945）大戰結束後，在上海組織「台灣旅滬同鄉會」、「台灣重建協會上海分會」等。二二八事件後，前往南京向中央政府請願，要求公正處理善後，但不得要領。民國37年舉家遷回清水，翌年被省主席吳國楨聘為省府委員，民國39年兼任民政廳長，42年辭去民政廳長職，51年再辭省府委員，不久後被聘為總統府國策顧問。民國65年病逝。

**美軍顧問團** 美國在台灣設立，負責執行軍事援助的機構。成立於民國40年（1951）5月1日，英文全名為U. S. Military Assistance Advisory Group，簡稱MAAG。首任團長為美國陸軍少將蔡斯（W. C. Chase），初期的主要任務是視察國軍實況，作為日後軍援計畫的參考。為了將軍援裝備確實移交至國軍基層連隊，並且督導他們有效使用，美軍顧問團不斷膨脹，從最初的33人增加到360人，民國44年甚至達到2347人，幾乎國軍每個營都有美軍顧問小組，同年爆發孫立人事件後，美國將蔡斯調職，顧問團的編制也逐年縮小，到民國53年僅剩842人。民國64年越戰結束後，顧問團縮減到60人，主要工作只是協助中華民國政府選購戰略物資，等於是美國在台軍售的代理商而已。民國67年美國宣佈與中國（中共）關係正常化，該顧問團於次年4月30日解散。

**公地放領** 民國40年（1951）6月公佈「台灣省放領公有地扶植自耕農實施辦法」，將公有地以及公營事業所有之土

地放領給實際耕作的農民，此即「公地放領」。土地放領的價格以每年收穫物的2.5倍為基準，分10年付款，各年償還的金額及地租，總計不得超過收穫物價格的37.5%。公地放領是「土地改革」的一環，理論上所有公有地或公營事業所有地都應該在放領之列，事實上不然，例如台糖公司、台灣農林、台灣鳳梨等接收自日本時代的大型農產企業，仍然保留大片的土地，並未放領。

**李友邦**（1906~1952）原名李肇基，台北蘆洲人。就讀台北師範學校期間，加入台灣文化協會。大正13年（1924）被退學，離開台灣，同年進入廣州「黃埔軍校」就讀，畢業後主持「台灣地區工作委員會」。李友邦屬於國民黨內左派，在右派的蔣介石發動清黨後，一度被捕入獄。民國26年（1937）出獄，著手籌組「台灣義勇隊」，次年成立。戰後，他於民國34年底率領台灣義勇隊來台，不久義勇隊被政府下令解散。其後曾經擔任「三民主義青年團」台灣地區負責人。民國38年在陳誠力邀之下，出任國民黨台灣省黨部副主委，不久改任主委。1年之後，他的妻子嚴秀峰被控「參加匪幫組織」，判刑15年，民國40年11月30日，李友邦因「參加匪幫掩護匪諜，意圖非法顛覆政府」之名被捕，隔年槍決。李友邦在他政治生命如日中天時，突然被捕槍決，令當時許多人錯愕，除了名義上的「匪諜」罪名外，真正的原因就不得而知了。

- |            |                                     |
|------------|-------------------------------------|
| 1951 民國40年 | 12.10「臨時省議會」成立，半山出身的黃朝琴、林頂立當選正、副議長。 |
| 1952 民國41年 | 04.28簽訂中日和約。                        |

臨時省議會 民國35年（1946）成立的「台灣省參議會」，歷經二二八事件，到了民國40年時，第1屆的議員早已超過任期，而且缺額甚多。加上台灣省縣市行政區域甫經調整，新設立的宜蘭、桃園、苗栗、南投、彰化、雲林、屏東等縣都沒有議員，因此也不可能繼續延長第1屆議員的任期。另一方面，礙於憲法規定，除非制定正式的「省縣自治通則」，否則也無法成立「省議會」。為此，行政院於民國40年8月29日決議，通過「臨時」的省議會組織和議員選舉罷免辦法，11月18日舉行選舉。全省5市16縣的議會以間接方式，選出55位臨時省議員。12月10日在台北市正式成立「臨時省議會」，選出議長黃朝琴、副議長林頂立。民國48年6月24日「台灣省議會」成立同時，「臨時省議會」才跟著撤銷。

半山 在日本時代前往大陸，而在二次大戰結束後與中華民國政府一起來台的台灣人，被稱為「半山」。這是因為台灣人原本稱中國大陸為「唐山」，大陸人為「阿山」，那麼這些一半是台灣人、一半是大陸人的自然就是「半山」了。戰後這些人回到台灣，迅速崛起，在各種民意代表選舉中，取得多數席位，二二八事件之後，本地菁英受到致命的打擊，他們的空缺就由半山份子所取代。民國40年（1951）的臨時省議會選舉中，半山份子在55席中竟然得到50席之多。不過此後這些人的政治地位也開始受到中央政權的打擊，從民國39年台北市長游彌堅被罷免開始，劉啟光、林頂立、李萬居等人迅速失勢，後來繼續留在政界的半山份子，只剩下與黨國

菁英關係良好的黃朝琴、連震東、謝東閔等人。

黃朝琴（1897~1972） 台南鹽水人。先後留學日本早稻田大學、美國伊利諾州立大學，民國17年（1928）進中華民國外交部，歷任洛杉磯總領事等職。民國33年參加「台灣調查委員會」，進行接收台灣的準備工作。戰後隨陳儀來台，負責接收台北市，後出任第1任台北市市長。民國35年辭市長，出馬參加省參議員選舉當選，並被選為議長。台灣省實施地方自治以後，繼續活躍於省議會。民國40年省議會議長選舉中，因受行政院長陳誠的支持，擊敗同為「半山」的對手林頂立；此後直到52年止，連續擔任17年的議長。退休後轉而投資興建「國賓飯店」，發展國民外交及觀光事業。2年後陳誠逝世，黃朝琴也迅速淡出政治舞台。民國61年去世。

中日和約 全名為「中華民國與日本國間和平條約」，民國41年（1952）4月28日於台北市簽訂。中方代表為葉公超、日方代表為河田烈。同年8月9日由蔣介石、陳誠、葉公超3人簽署公佈。全文14條，其中的要點有：第一、終止兩國間的戰爭狀態；第二、承認「舊金山和約」第2條規定，日本放棄對台灣、澎湖、南沙群島、西沙群島的一切權利；第三、雙方應儘速簽訂發展貿易、航運等的商業條約。照理說，第二次世界大戰結束後，中國和日本就應該簽訂和平條約。但是在和約簽訂之前，中國已經分裂成兩個政府，各自建立「中華民國」與「中華人民共和國」。在民國61年以前，日本和「中華民國」間有外交關係，承認「中華民國」代表「中國」，

- |            |                           |
|------------|---------------------------|
| 1952 民國41年 | 10.31蔣經國成立「救國團」。          |
| 1952 民國41年 | 農復會在農村推行「四健會」農村組織和教育方法。   |
| 1953 民國42年 | 01.01政府開始實施第1次「四年經濟建設計畫」。 |

於是和台灣簽訂「中（台）日和約」。民國61年9月29日日本與中華人民共和國建交後，日本另外和她簽訂「中（共）日和約」，原先的「中（台）日和約」同時失效。

蔣經國（1910~1988） 乳名建豐，號經國。浙江省奉化縣人。他是蔣介石的長子，民國11年（1922）到上海求學，14年前往莫斯科，先後就讀於孫逸仙大學、紅軍軍政學校，並加入共產黨及共產主義青年團。曾在蘇聯的軍隊、大學、工廠、農村生活過，並和女工芬娜（漢名蔣方良）結婚。民國26年3月回到中國，歷任江西省府專員、經濟管制委員會督導等職。民國38年來台灣，在蔣介石獨裁統治下，成為最有可能的接班人選。41年創立「中國青年反共救國團」，46年擔任「國軍退除役官兵輔導委員會」主任，48年6月任行政院副院長，53年任國防部副部長，不久升任國防部長，61年5月出任行政院長。64年4月蔣介石去世後，他雖未馬上繼承政權，但代理總統嚴家淦在任期將屆時急流勇退，讓蔣經國順利當上第6任總統，此後又連任到77年病逝為止。蔣經國執政後大量起用台灣籍官員，在政治態度上漸趨開放，晚年甚至公開宣稱不會由蔣家人繼承政權，並提拔台灣省籍的李登輝作副總統，對台灣後來的政局發展，影響非常深遠。

救國團 全名為「中國青年反共救國團」，創立於民國41年（1952）10月，由蔣經國一手主導，一方面可以動員、控制青年和學生，一方面又是蔣經國擴大個人勢力的工具。該團創立之初，接受國防部與教育部的委託，代理執行軍

訓教育，可以動員全國所有的中學、大學生。隨著蔣經國政治地位的上升，救國團的組織也跟著擴大；等到蔣經國權位鞏固之後，又逐漸縮減其功能。到了1960年代，救國團轉變成只是青年學生的休閒獎勵機構，高中的軍訓教育也移交回教育部管轄。此時救國團在青年學生的心目中，成為「辦團康」、「帶活動」的休閒機構，這也維繫了青年學生對國民黨的好感。救國團幾乎獨佔了全台灣青年學生的休閒活動，而且在各個旅遊勝地擁有大規模的住宿設備——「青年活動中心」，兼辦電台、出版社，儼然成為旅遊、文化產業集團。蔣經國去世以後，救國團的黨國色彩越來越淡，但是仍然擁有龐大的觀光休閒資源。

四年經濟建設計畫 由政府主導的計畫經濟。民國42年（1953）開始實施，每期4年，總共6期，至民國64年完成。第1、2期的重點是擴建基本公共設施、穩定物價、改革外匯制度、增加生產、發展進口替代工業等。第3至5期的重點是增加投資、加速發展出口工業、改善經濟結構等。第6期的重點是促進重工業的發展。在這23年中，台灣的年平均經濟成長率為9.07%，生產總值增加7.74倍，工業成長15.37倍，農業成長2.57倍，外貿總額成長36.17倍。第6期經建計畫期間，因為遭遇國際經濟萎縮的影響，因此提前1年結束，改為推動「六年經濟建設計畫」。整體來說，四年經濟建設計畫期間，台灣逐漸擺脫對美援的依賴，提高工業化的程度，並且有效抑制了通貨膨脹的壓力，達到高度經濟成長的目標。

1953	民國42年	01.26「實施耕者有其田條例」公佈施行。
1953	民國42年	04.10吳國楨辭去省主席職務。05.24流亡美國。
1953	民國42年	04.24台灣省政府公佈「耕者有其田」的實施辦法。
1953	民國42年	07.27韓戰停戰。
1953	民國42年	《南瀛文獻》創刊，由吳新榮擔任主編。
1954	民國43年	03.01台灣水泥、台灣農林、台灣工礦、台灣紙業等4大公司股票上市。

實施耕者有其田條例 民國42年1月20日立法院通過「實施耕者有其田條例」，26日總統府公佈實施。4月24日省政府公佈該條例的「台灣省施行細則」，全面展開工作。所謂「耕者有其田」，顧名思義是使耕作者擁有其耕作的土地，也就是徵收地主手中的土地分配給佃農。其方法如下：一、准許地主保留田3甲及其他耕地6甲；二、地主除保留地外，全部由政府予以收買，分配給實際耕作的佃農；三、向地主收買土地的價格，以全年收穫物的2.5倍為準；四、支付地主的價款，7成以實物債券分10年付清，3成以公營事業的股票償付；五、接受土地分配成為自耕農的農民，則以食米等實物10年分期付款給政府。「耕者有其田」條例實施多年，曾經歷幾次小幅度修改，到了民國76年7月31日，由於扶植自耕農的目標早已達成，台灣整體產業條件也已改變，省議會於是通過廢止「耕者有其田」實施辦法，民國80年4月10日經建會更決定全面廢止「實施耕者有其田條例」。

吳國楨（1903~1984） 湖北省建始人。清華大學畢業後，留學美國，民國15年（1926）獲得普林斯頓大學博士學位。自民國17年起，歷任國民政府外交部秘書、湖北菸酒稅務局長、漢口市長、外交部政務次長等職。民國38年到台灣以後，擔任「總裁辦公室」設計委

員。當時台灣的國際地位低落，蔣介石為了拉攏美國，於是看中曾經留學美國的吳國楨，於該年12月15日任命他為台灣省主席，此外又兼任行政院政務委員和台灣省保安司令等職。當時的保安司令部副司令彭孟緝，在特務工作上接受蔣經國的指揮，不服從吳國楨的指示，屢次進行無令狀逮捕，引起吳國楨與蔣經國的衝突，導致吳國楨在民國42年3月以健康欠佳為藉口，提出辭呈，赴美國芝加哥養病。吳國楨離職之後，該年年底就被冠上捲款潛逃的罪名。次年2月，他在美國召開記者會，公開批評蔣介石政府過於專斷。3月17日，蔣介石宣稱吳國楨「背叛國家」，下令撤職查辦。此後吳國楨一直滯留美國，從事教學與著述，民國73年6月病逝。

耕者有其田 戰後台灣一系列土地改革措施中，影響最大的措施，而且可以說是自19世紀末以來，台灣各項土地（所有權）改革的最後1次壯舉。台灣的土地（農地）歷經20世紀初的「大租權整理」後，雖然達到消除「一田多主」的目標，但土地仍然集中在較少數的地主手中，絕大多數農民必須租佃農地，才能耕作。「耕者有其田」措施，以強大的政治力，迫使地主交出土地所有權，然後分配到各佃農手中，達到農地的所有者與耕作者合一的理想。地主沒有選擇賣不賣的自由，而且讓出的土地與所

1954	民國43年	03.14九族原住民名稱，由內政部正式核定，分別為泰雅、賽夏、布農、曹、魯凱、排灣、卑南、阿美、雅美。
1954	民國43年	09.03中共大舉砲擊金門。
1954	民國43年	11.01「國軍退除役官兵輔導委員會」成立。
1954	民國43年	12.03簽署「中美共同防禦條約」。
1954	民國43年	本年度開始實施大專聯考。
1955	民國44年	02.05國軍放棄大陳島。

獲得的補償並不相稱。尤其是佔地價3成的台灣水泥、台灣紙業、台灣農林、台灣工礦4大公司股票的票面價值，在發放前已經被政府動手腳高估了，發放後許多人同時拋售股票，更使股價慘跌，地主蒙受巨大的損失。台灣當時的知識份子大部分出身地主階層，經濟力的衰弱也讓他們放棄政治上的抵抗。另一方面，獲得土地的佃農搖身成為自耕農，對政府向心力大增，生產意願也提高不少。因此「耕者有其田」除了單純的「土地改革」之外，也對政治、社會結構的重塑，造成了巨大的影響。

吳新榮（1907~1967） 號史民，台南將軍人。曾經留學日本東京醫專，受到中國大陸五四新文學運動的影響，創辦過《里門會志》、《南瀛》雜誌。昭和7年（1932）學成返台，於台南佳里街懸壺開業。1930年代中期之後，被選為台灣文藝聯盟及台灣文藝家協會委員，並擔任過《台灣新文學》雜誌的編輯，可謂執鹽分地帶文學之牛耳。創作以詩和評論為主。戰後民國34年（1945）擔任三民主義青年團台南分團北門區隊長，35年落選台灣省參議員及鎮長，36年二二八事件後向警方「自新」，遭羈押1個月。他在佳里行醫的同時，還擔任過台南縣文獻委員會編纂組長，民國42年主編《南瀛文獻》。民國43年10月又因李鹿案入獄4個月；49年底完成

《台南縣志稿》10卷13冊。著作有《亡妻記》、《震瀛詩集》、《震瀛隨想錄》、《震瀛回憶錄》。其後由張良澤為之整理、編輯為《吳新榮全集》出版。

中美共同防禦條約 1954年1月韓戰結束之後，美國宣佈採取「恐怖的平衡」政策，在西太平洋海域上遏阻中共及蘇俄的擴張。同年法國撤出越南，南北越正式分立，9月「東南亞公約組織」成立，美國在東亞的防禦線大致完成。此時台灣雖與美國保有軍事合作關係，但並未被納入條約規範之中。9月3日中共對金門發動砲戰，中華民國國軍在蔣介石「反攻大陸」的號召下，拒絕接受美軍顧問團的勸阻，在東南沿海展開全面性的反擊。美國擔憂海峽兩岸戰事擴大，會破壞即將完成的防堵線，於是以此終止對台軍事援助為要脅，逼迫台灣降低台海的緊張情勢。經過這次教訓，美國認為與台灣的軍事合作，必須以條約加以約束，才能防止類似的事件重演，這就是「中美共同防禦條約」的由來。這個條約維持了26年，中美斷交後才廢除。在這段期間，台灣雖受限於「中美共同防禦條約」而無法「反攻大陸」，但美國的軍事承諾卻也讓中共不致貿然犯台。表面上看，這個條約保障了台灣的生存，但實際上卻也鞏固了美國在西太平洋的強權利益。

1955	民國44年	08.20孫立人事件，孫立人遭解職，此後被軟禁達33年。
1956	民國45年	12.01台灣省政府遷往中興新村辦公。
1956	民國45年	鍾理和完成小說《笠山農場》。
1957	民國46年	美軍顧問團上士雷諾槍殺劉自然，獲判無罪。05.24憤怒的群眾搗毀美國大使館。
1957	民國46年	05.30蔣經國出任國軍退役役官兵輔導委員會主任委員。
1957	民國46年	06.15台灣第1座塑膠原料工廠，台灣塑膠工業公司高雄廠舉行開工典禮。

孫立人事件 蔣介石在台灣復職總統以後，著手進行軍隊的重編，模仿美國軍制推行「將官定期輪調」，原則上每2年一換，並且強迫退役。在這種制度下，過去實力雄厚的軍頭，如閻錫山、白崇禧、胡宗南、何應欽等人，都逐漸從重要軍職中替換下來。此外，又在「以黨領軍」的想法下，於民國39年（1950）3月22日在國防部內設「總政治部」（後改稱「總政治作戰部」），由蔣經國擔任主任。同年11月又在台北郊外設立「政工幹校」（即今復興崗「政治作戰學校」），作為培養軍中政戰幹部的學校。這種蘇聯式的以黨介入軍政的辦法，令美軍顧問團非常不滿。親美的將領孫立人也因此與蔣經國發生衝突。孫立人，畢業於美國維吉尼亞軍校，在中華民國政府尚未流亡到台灣以前，就在鳳山擔任陸軍總司令兼訓練司令，不久後又任台灣防衛司令，民國43年調任總統府參軍長。他屢次與政工系統發生摩擦，民國44年6月6日涉入「兵諜事件」，8月20日又受到屬下郭廷亮匪謀案牽連，遭到蔣介石軟禁，此即「孫立人事件」。直到民國77年3月，孫立人才終於解脫長期被軟禁的狀態，恢復行動自由。

鍾理和（1915~1960） 台灣屏東人，原籍廣東梅縣，筆名有江流、里禾等。生平只讀到小學高等科，17歲便到美濃

農場當助手，與同姓女工鍾台妹相戀。昭和13年（1938）隻身到東北瀋陽，進入滿州自動車學校學習開車，2年後回台攜台妹私奔東北，結為夫婦。昭和16年舉家遷居北京，進入日人華北經濟調查所當譯員，不久後辭職。民國36年（1947）返台擔任初中國文教師，後因罹患肺病，進入松山療養院休養。民國39年出院後仍堅持帶病寫作。民國45年長篇小說《笠山農場》完稿，獲得中華文藝獎二獎。民國49年8月4日病逝，年僅45歲。他在中日戰爭前夕開始創作，但大多數作品為戰後所寫。其作品多以美濃為背景，寫農民的田園生活，反映下層人民的生活，影響了1960年代以後的黃春明、王禎和、王拓等作家。民國65年由張良澤編輯成《鍾理和全集》（共8卷）出版。

磯永吉（1886~？） 日本廣島縣人。明治44年（1911）畢業於北海道東北帝大農學科，次年來台，任職於台灣總督府農事試驗場。大正3年（1914）升任技師，大正8年前往歐美留學，學習品種改良技術。大正14年奉命前往香港、馬來西亞、印度及爪哇各地考察，回台後擔任總督府中央研究所技師、台北帝國大學助教授。昭和3年（1928）取得農學博士學位，5年升格為台大教授。他的專長在品種改良，不但成功培育出

1957	民國46年	06.28「蓬萊米之父」磯永吉自省政府農林廳退休，返回睽別47年的故鄉日本。
1957	民國46年	08.01《自由中國》社論批判「反攻大陸」說。
1957	民國46年	10.08「戰士授田」政策開始實施。
1957	民國46年	11.05《文星雜誌》創刊。
1958	民國47年	05.15台灣警備總司令部正式成立，原台北衛戍總部、台灣省防衛總部、台灣省保安司令部、民防司令部等4單位隨之撤銷。
1958	民國47年	08.23八二三砲戰。

新品種「蓬萊米」，並且致力於推廣種植。戰後在台日本人幾乎全部被遣返回國，磯永吉是少數獲准繼續留台的日本人，擔任台灣省農林廳技術顧問。針對兩期稻作後的休耕期，磯永吉致力推廣間作，亦即栽培甘藷、大小麥、亞麻、菸草、各種蔬菜、綠肥作物等，使農村增加不少收益。在他任職農政單位期間，總共發表57篇論文，尤其是以英文發表的〈亞熱帶地區水稻與輪作物〉，最為權威之作。民國46年（1957）6月28日，他以高齡72歲退休，決定返回睽別47年的日本故鄉。當他離台返日時，政府為酬謝他的功績，贈與三餐足用之蓬萊米，直到辭世之日為止。

台灣警備總司令部 民國47年（1958）5月15日，由台灣省民防司令部、台灣省保安司令部、台北衛戍總部、台灣省防衛總部等單位併編而成，專責衛戍、保安、民防工作。在戒嚴早期，警備總部是執行戒嚴任務權力最大的情治機關，除了執行軍事管制外，還有電監、特檢、偵防、安檢、郵檢、文化審檢等任務。解除戒嚴、終止動員戡亂以後，政府原擬成立之「海岸巡防署」，由於財政部無意接手，行政院遂將海防工作移交警總接辦。民國81年8月1日起警總撤銷，改編為「海岸防衛司令部」，除保留後備軍人召集、訓練之責外，其餘

業務移交相關單位。改組後的「海岸防衛司令部」，雖職司海防，但其與情治機關的協調、連絡，仍不可免。事實上海巡部自成立迄今，仍繼續執行原警備總部的監聽與社情調查等工作，但偵檢的範圍已經大幅縮減了。

八二三砲戰 民國47年（1958）8月初起，中共海陸空軍大量向福建集結，中華民國國防部立刻下令台澎金馬地區進入緊急戰備狀態，隨後中共空軍開始在馬祖上空騷擾，國軍海、空2/3的軍力被牽制於馬祖地區。8月23日下午，共軍駐紮福建沿海的砲兵部隊，突然向金門實施瘋狂砲擊，直到10月5日中共國防部長彭德懷宣佈停火1週為止。在這場為期44天的砲戰中，共軍對面積只有148平方公里的金門群島，發射了47萬發砲彈，平均每平方公尺的土地落彈4發，造成民眾死亡80人、重傷85人、輕傷136人，房屋全毀2649間、半毀2397間。10月25日起中國宣佈採取「單日打、雙日不打」的政策，持續對該島進行例行性的砲擊，直到民國68年1月1日才停止射擊。



1958	民國47年	09.01經安會併入美援會，經濟計畫及美援計畫均由美援會統籌。
1958	民國47年	10.25中共對金門宣佈「單打雙不打」。
1959	民國48年	5月，中華開發信託公司成立。
1959	民國48年	08.07八七水災，台灣中南部災情慘重。
1960	民國49年	03.08國大審查會通過修正「動員戡亂時期臨時條款」，03.11總統公佈施行。

美援 民國40年（1951），美國國會通過「共同安全法案」，開始對台灣提供各種經濟援助，直到54年6月為止，前後長達15年，總金額達15億美元，稱為「美援」。在這15年間，美援佔台灣進口總金額的40%，佔台灣投資毛額的38%，佔國民生產毛額的6%；可見得美援對台灣經濟的巨大貢獻。這些援助並非都以現金的形式，其中包含援助物資。對美國而言，援助物資的價格常常高估，而且多是從美國汰除的老舊設備，或是生產過剩的農產品，因此美援對於美國本身的經濟，也有正面的功效。此外，美國政府透過美援，加強了中華民國政府對美國的依賴，確保了美國和台灣之間的軍事合作關係。對中華民國政府而言，美援化解了軍事危機、填補財政赤字、提供控制資源、提高行政效能，這些都強化了蔣介石政權在台灣的統治權力。美援的援助形態非常多，大致可分為軍援、經援、財政補助、建設資金、公營事業貸款等。其中以軍隊受到的補助最多。除了「軍援」項目當然撥給軍方之外，連「經援」中也有35%事實上是軍事用途，因此美援總額的74%是供軍隊支用。除此之外，美援主要用在改善台灣的基礎建設，例如電力、通訊、道路和港口等。在整個1950年代，電力固定資本有5成依賴美援；交通運輸固定成本則有4成依賴美援，可見美援在台灣基礎建設中的重要性。

動員戡亂時期臨時條款 蔣介石當選中華民國行憲後第1任總統時，要求國民大會修改憲法，賦予總統緊急處分權，或制定超越憲法的臨時法律，作為就任條件；結果國民大會接受蔣介石的要求，制定「動員戡亂時期臨時條款」，於民國37年（1948）5月10日開始實施。這個法律的有效期間訂為2年，因為估計屆時「叛亂」應該已經平定。事實上2年後之民國39年5月，中華民國不但沒有平定「共匪叛亂」，反而流亡到台灣來。此後，在台灣的中華民國政府就以「叛亂」尚未平定為理由，繼續延長臨時條款的時效，直到民國80年5月終止動員戡亂為止，前後總共施行43年之久。在這段期間，政府制定了多達160部「動員戡亂時期」的特殊法律及條例。而且「臨時條款」經過一再的修改，除了賦予總統「緊急處分權」外，又刪除總統只能連任1次的限制，讓蔣介石得以成為終身總統。此外，還把第1屆國會議員改變為終身職，創造出「萬年國會」。「動員戡亂時期臨時條款」不僅成為「太上憲法」，架空了原本憲法的體制，而且還成為獨裁政體的法律依據。

中部橫貫公路 民國45年（1956）7月開工，分別從花蓮、台中兩地向中央施工。民國49年（1960）4月26日全線通車，全部工程費時3年10個月，動用了榮民、兵工及原住民。這條公路分為幹線、支線和補給線3條。幹線係從台中

1960	民國49年	03.21蔣介石當選第3屆總統，03.22陳誠當選副總統。
1960	民國49年	04.26中部橫貫公路通車。
1960	民國49年	06.18美國總統艾森豪抵台訪問。
1960	民國49年	09.04雷震被捕。
1960	民國49年	09.10「獎勵投資條例」施行。

東勢起，溯大甲溪而上，經梨山後轉向南行，越合歡山啞口（大禹嶺），再循立霧溪河谷而下，經天祥、太魯閣與蘇花公路銜接，計長194公里，也就是現在的省道台8線。支線由幹線的梨山分岔，向東北經環山、思源啞口，下行經四季到宜蘭，全長112公里，也就是省道台7甲線。補給線則是從南投霧社和廬山間起點，至合歡山啞口銜接幹線，長44公里，即省道台14甲線。東西橫貫公路是台灣第1條穿越中央山脈的公路，除了軍事上的重要性，政府還認為沿途蘊藏大量礦產、木材資源，極富經濟效益。橫貫公路完工後，這些礦產和森林並未大規模開發，倒是為了安插榮民，在沿線開闢許多「退輔會農場」，從事山坡地開發，種植果樹等經濟作物。此外，這條公路東段沿著立霧溪河谷而行，沿途峽谷峭壁，景觀非常特殊，因此成為著名的觀光旅遊勝地。

雷震（1897~1978） 浙江省長興縣人。早年留學日本，畢業於京都帝國大學，又進入京都帝大的研究所主修憲法，對憲政理論的理解相當深刻。回國之後擔任許多國民黨的黨務工作。主要經歷有：南京市代表大會主席團主席、教育部總務司司長、國民參政會副秘書長、政治協商會秘書長、國民大會副秘書長、行政院政務委員。曾協助穩定上海金融，到台灣後擔任總統府國策顧問，算是國民黨權力核心的人物。民國38年（1949）《自由中國》雜誌創刊

時，由胡適擔任發行人，雷震負責編務；民國42年胡適辭去發行人職務，雷震成為實質的負責人，當年就因為發表〈挽救教育危機〉一文，遭國民黨開除黨籍，此後雷震和國民黨漸行漸遠，關係越來越惡化。民國49年9月4日，雷震被以「知匪不報」和「為匪宣傳」的罪名逮捕，判處10年徒刑，《自由中國》也隨之解散。民國60年服刑期滿，出獄時懷裡藏著在獄中完成的400萬字回憶錄，但卻被搜出而遭沒收。民國67年過世。

獎勵投資條例 民國49年（1960）9月10日公佈實施。全文共35條。行政院實施「獎勵投資條例」的目的，是希望在美援停止後，以減免租稅為主要手段，吸引外商來台投資。獎勵的範圍包括公用事業、礦業、製造業、運輸業、觀光旅館業等等。原定有效期限10年，但後來民國54、59、62年3次修正。民國63年底第4次修正，有效期限延至69年，到期後又作了第5次修改。自從民國49年施行以來，台灣的經濟歷經外銷導向的蓬勃發展、遭遇能源危機，到面臨產業結構轉變與升級的問題，國內外的經濟環境變化非常劇烈。在這個過程中，獎勵投資條例的受獎對象越來越普遍，租稅減免的項目更是有增無減，政府因此損失龐大的稅收。雖然政府向來宣傳「獎勵投資條例」成效卓著，但租稅減免造成的稅收短少、賦稅不公平、資源分配沒有效律等現象，也是顯而易見。

1960	民國49年	10.08《自由中國》被查封，「中國民主黨」組黨失敗。
1960	民國49年	11.11李萬居於公論報訴訟案中敗訴，被迫讓出經營權。
1960	民國49年	本年度開始試辦農地重劃。
1962	民國51年	02.09證券交易所正式開業。
1962	民國51年	04.28台視成立。
1962	民國51年	6月，《傳記文學》創刊。
1963	民國52年	09.01美援會改組為「經合會」。

中國民主黨 民國46年（1957）的省議員選舉結束後，當選的議員郭國基、吳三連、李源棧、郭雨新、李萬居、許世賢等人，召集一個「選務總檢討會」，打算申請設立一個常設組織，名為「中國地方自治研究會」。在當時戒嚴的政治環境下，這個申請當然無法獲准。由於雷震編輯的《自由中國》一再主張成立反對黨，而雷震也參加這個「選務總檢討會」，並將內容全部刊登在《自由中國》上，「中國地方自治研究會」的構想遂與籌組反對黨合流。同年胡適從海外回來擔任中央研究院院長，在《自由中國》雜誌社舉行的酒會上演講，明白表示要爭取言論自由，組織反對黨。民國49年選舉之前，他們以雷震、李萬居和高玉樹等3名為發言人，推舉17名召集委員，宣佈即將成立「中國民主黨」。7、8月間先後在彰化、台中、嘉義、高雄、中壢等地舉辦選舉改進座談會，同時宣佈新的政黨即將在9月底成立。不料9月初組黨運動的首腦雷震卻突然被冠上「知匪不報」和「為匪宣傳」的罪名，遭憲警逮捕入獄，後來判處10年有期徒刑，「中國民主黨」的籌組計畫也隨之胎死腹中。

農地重劃 一種綜合性的土地改良方式。「農地重劃」是將原來畸零狹小、不適於農事工作的農地，辦理交換分合，重新規劃灌溉、排水、農路等設

施，以適應現代化農業的生產方式。在農村土地重劃之前，很多田地的坵塊沒有直接臨接水路，必須跨越他人田土灌溉排水，常常因此引發糾紛。此外，大部份的坵塊旁邊沒有農路，農具或農作物的搬運十分不便，也妨礙了機械耕作的可能。農地重劃以後，畸零分散的農地經過交換分合，形成整齊劃一的坵塊，每一坵塊可直接灌溉，直接排水，而且直接瀕臨農路，便利於機械耕作，使產量大為提高，改善農村經濟。「農地重劃」始自民國49年（1960），在彰化、台中等八七水災受災地區試辦，完成面積817公頃。民國50年在嘉義、雲林等「示範地區」舉行重劃，完成面積3362公頃。民國51年起開始在各縣市普遍推廣，直到60年全部完成，共完成重劃面積25萬9千多公頃。

石門水庫 民國43年（1954）5月成立「石門水庫設計委員會」，負責規劃水庫工程，民國44年調查完畢，決定興築拱壩，以發揮灌溉、發電、公共給水及防洪等4項功能，次年7月成立「石門水庫建設委員會」，開始施工。施工過程曾變更設計，取消原拱壩設計，改為混凝土重力壩，全部工程於民國53年6月竣工，由「石門水庫管理局」接管營運。石門水庫位於大漢溪中游，跨越桃園縣龍潭和大溪兩個鄉鎮，費時8年才完工，大壩壩高133公尺，設有6座溢洪閘

1964	民國53年	06.14石門水庫竣工。
1965	民國54年	02.07美軍開始大規模轟炸北越。
1965	民國54年	05.14台獨大統領廖文毅返台。
1965	民國54年	06.30美國終止對台經援計畫。
1966	民國55年	12.03台灣第1個加工出口區在高雄成立。
1967	民國56年	02.01國家安全會議、國家安全局成立。
1967	民國56年	07.01台北市改制為院轄市。

門，最大排洪量每秒11,400立方公尺，當年號稱東南亞最大的水利工程。其灌溉區域包括桃園、新竹、台北3縣境，原計畫灌溉面積為53,661公頃，近年來農地面積減少，降為36,500公頃，平均每年生產稻穀25萬公噸。利用水庫蓄積的水力，供應石門、義興兩座發電廠，除可供應自身用電外，尚有剩餘售予台電。在公共用水方面，原計畫供應34萬人口，目前已增至200餘萬人口。在防洪方面，石門水庫可調節大漢溪上游的洪水，減輕台北地區水患。水庫管理局又興建依山閣資料館、溪洲公園、環湖公路、遊艇碼頭、森林步道等，與水庫週邊的民營遊樂區結合，形成整體觀光遊樂帶。

廖文毅（1910~1986）雲林西螺人。大正14年（1925）淡水中學還沒畢業，就前往日本就讀京都同志社大學中學部，畢業後考進南京金陵大學機械系。先後留學美國密西根大學、俄亥俄州立大學，獲工學博士學位。昭和10年（1935）應聘至浙江大學工學院任教，5年後返回台灣。戰後創辦《前鋒》雜誌批評陳儀政府，民國35年（1946）參加國民參政員選舉及國民大會代表選舉雙雙落選。二二八事件時陳儀下令逮捕他，但他已先一步逃往香港。隨後潛往日本，開始「台灣獨立」運動，結成台灣民主獨立黨，民國45年組成「台灣共

和國臨時政府」，自任「大統領」。其後由於不堪調查局等特務的滲透動搖，於民國54年5月14日突然宣佈放棄台獨運動。消息傳出後震驚全台，給與台灣獨立運動不少打擊，「台灣共和國臨時政府」也隨之瓦解消失。

加工出口區 民國54年（1965）1月，立法院通過「加工出口區設置管理條例」。所謂的「加工出口區」，乃是模仿西方國家的「自由貿易區」，亦即進口加工的商品，只要不進入內地市場，就可以免課關稅，也可以不受海關人員的監督，進行裝貨、貼商標、重新包裝和轉口輸出。設立加工出口區的目的有：一、引進外資；二、擴大出口貿易和增加外匯收入；三、擴大就業機會；四、引進國外先進的生產技術。台灣第1個加工出口區設在高雄市的中島，民國54年7月開始接受投資廠商的申請，不到2年的時間就已經爆滿。民國58年1月起，又在楠梓開闢第二加工出口區，同年11月又將原「潭子工業區」改為「台中加工出口區」，重點發展精密儀器裝配工業。這些加工出口區吸收外國先進的生產技術和管理模式，對台灣60年代後期到70年的「經濟起飛」貢獻卓著。

1968	民國57年	1月，許世賢當選嘉義市長，成為首位民選女性市長。
1968	民國57年	05.02行政院公佈「台灣地區家庭計畫實施辦法」。
1968	民國57年	08.25紅葉少棒隊擊敗日本和歌山少棒隊。
1968	民國57年	09.01九年國民義務教育開始實施。
1969	民國58年	08.06「生命線」電話在台北市馬偕醫院啟用。
1969	民國58年	08.23金龍少棒隊首度贏得世界冠軍，引發「棒球熱」。

許世賢（1908~1983）台南人。就讀於台南第二高等女學校時，不僅學科成績名列前茅，體育方面也很出色。畢業後，赴日留學，入「東京女子醫專」就讀。畢業後返台，在台南醫院內科服務。26歲結婚後，偕同丈夫再度赴日深造，昭和14年（1939）6月取得博士學位，成為台灣第1位取得博士學位的女性。2年後和夫婿在嘉義市開設「順天堂」醫院。戰後負責嘉義女中的接收事宜，並執掌校務，成為台灣第1位女校長。在當選第1屆嘉義市參議員後，開始從政生涯。民國43年（1954），臨時省議會首次以普選方式選舉議員，許世賢順利當選。此後4度參選，4度獲得連任。民國56年選上嘉義市長，成為台灣第1位女市長。其後又出任立法委員，民國70年再度競選嘉義市長，以囊括8成選票獲得壓倒性勝利，不過任期末滿便因病去世，補選後由她的女兒張博雅接任。許世賢早年懸壺濟世，從政後為民喉舌，因此有「嘉義媽祖婆」的美譽。

紅葉少棒隊 台灣的運動發展中，以棒球的韌性最強、魅力最大。棒球運動在台灣開始生根，是日本人統治台灣初期，在兵荒馬亂的情況下，由當時的日本人銀行職員，在明治30年（1897）左右引進台灣，此後成為普遍的球類運動，直到戰後歷久不衰。民國57年（1968）台東紅葉少棒隊以7比0大勝當

時來訪的日本和歌山少棒隊，尤其振奮人心。在當時台灣外交困頓的局面下，被民眾視為「在國際上揚眉吐氣」的大事。但比賽後卻爆發偽造球員年齡及球員冒名頂替的事件，經台東地方法院審理後，在民國58年4月以偽造文書罪，將校長胡學禮、球隊管理曾鎮東、教練邱慶成各判刑1年，緩刑2年的處分。然而此事並沒有給當時已瘋狂投入少棒熱潮的許多學校及教練多少警惕作用，尋找合法超齡的小球員，仍然成為當時少棒的熱潮。

九年國民義務教育 「國家安全會議」於民國56年（1967）決定將義務教育從6年延長至9年，8月17日由蔣介石正式發佈命令。教育部在接到命令後，馬上起草實施辦法，次年1月19日立法院通過「九年國民教育實施條例」，1月27日正式公佈。根據該條例的規定，國民教育區分為「國民小學」和「國民中學」兩個階段，前者6年、後者3年；教材採取9年一貫的設計。「國民中學」相當於原本的「初中」，只是取消入學考試，所有小學畢業生都可以入學。由於國中學生人數較原本的初中生多得多，因此許多地方必須設立新的學校，或者就現有的初中擴充規模。如此一來，教學的空間、資源、師資等，都出現嚴重的短缺。民國57年9月，全國的國民中學如期開辦，「九年義務教育」從發佈命令到付諸實行，前後僅有1年1個月的

1971	民國60年	04.13台灣本島出現「保釣運動」。
1971	民國60年	06.15蔣介石提出「莊敬自強、處變不驚、慎謀能斷」的口號。
1971	民國60年	10.26中華民國退出聯合國。
1972	民國61年	02.27美國總統尼克森訪問中國大陸，發表「上海聯合公報」。
1972	民國61年	09.29中日斷交。
1972	民國61年	12.04發生「台大哲學系事件」。

時間；由於過於匆促，因此衍生出許多弊端，如師資系統混亂、不適任教師濫竽充數、班級人數過多、教學資源貧瘠等。

退出聯合國 中華民國原本是聯合國的創始會員國之一，但是自從民國38年（1949）以蔣介石為首的中華民國政府喪失大陸領土、退守台灣以後，聯合國內的中國代表席次問題，就成為一個複雜的國際問題。照理說，1949年以後，中華民國政府並未實質統治中國大陸，也就不能在聯合國內代表大陸人民發言。另一方面，1949年10月1日中華人民共和國建國以後，其外交部便向聯合國提出要求，應由北京的代表取代蔣介石的代表。1950年韓戰爆發，聯合國決定暫時擱置「中國代表權」問題。此後，在美國的強力運作之下，從1951年到1970年，中國代表權問題一再受到擱置，北京政府仍然無法進入聯合國。1970年起，美國開始準備與北京政府改善關係，同時重新檢討聯合國的中國代表權問題。1971年10月25日，聯合國大會以76票對35票、17票棄權，通過由北京的中華人民共和國政府，取代台北的中華民國政府的中國代表席次。中華民國外交部長周書凱趕在決議案通過前，宣佈退出聯合國，希望藉此保留最後一點顏面，強調是「自行宣佈退出」、而非被「趕出」聯合國。這個事件，在台灣就被習稱為「退出聯合國」。

中日斷交 民國61年（1972）7月7日，日本內閣改組，由田中角榮出任閣僚，隨即於8月3日接受中共總理周恩來的邀請，於9月25日抵達北京訪問。9月29日，中共與日本在北京簽署建交聯合公報。日本政府承認中華人民共和國為中國唯一的合法政府，對於中共所堅持的「台灣是中華人民共和國領土不可分割的一部分」，日本政府表達「充分理解並尊重」的立場，同時宣佈終止中（台）日外交關係，廢止「中（台）日和約」。中日斷交後，台灣許多團體發起拒買日貨、拒搭日機、不看日本電影、不聽日本歌曲、不與日本生意人往來等運動，不過並未持久。戰後台灣雖然脫離日本統治，但是在經濟上與日本的關係依舊密切。1950年代初期，台灣對日輸出產品除水泥外，都是砂糖、米、香蕉、鳳梨等農產品或農產加工品，從日本輸入的則以機器設備及中間原料為主，相當依賴對日本的貿易。自民國45年起，台灣對日本的貿易由順差轉為逆差，此後雖然對日出口逐年成長，但對日逆差情形卻更為嚴重。民國61年9月中日斷交，中華民國駐日大使館閉館，為繼續維持雙方各項交流及經貿事務，台灣成立「亞東關係協會」，日本則成立「財團法人交流協會」，作為磋商管道。為提升駐日單位地位，亞東關係協會徵得日方同意，於民國81年5月20日更名為「台北駐日經濟文化代表處」。

1973	民國62年	01.09省糧食局公佈廢止肥料換穀辦法。
1973	民國62年	10月，中東戰爭引發第一次石油危機。
1973	民國62年	12.16蔣經國宣佈將在5年之內完成「十大建設」。

**肥料換穀** 民國37年（1948）9月開始實施。戰後民國34年10月，台灣省糧食局成立，自35年的二期稻作收成開始，規定以穀物（而非現金）繳納地租，次年7月起更由政府強制收購稻穀，37年起再實施「肥料換穀」政策。當時農業所需的化學肥料，只有兩個來源：一是由公營的「台灣肥料公司」獨佔生產，一是透過行政院「中央信託局」獨家代理進口，因此全台灣的化學肥料皆掌控在政府手中。農民為取得肥料，必須接受政府所規定的「以1公斤對1公斤」的標準，用稻米來交換化學肥料，這就是所謂的「肥料換穀」制度。由於同樣重量的稻穀單價高於肥料，因此政府從中獲利不少，農民也被迫損失農產的收益。以民國41年為例，市價一公斤1.9元的稻米，只能兌換一公斤0.9元的化學肥料；到了49年，4.1元的稻米只能兌換1.5元的化學肥料。隨著農業生產和經濟結構的轉變，稻作的收益已大不如昔，肥料換穀制度在民國62年1月9日廢除。政府同時實施稻米的「最低保障收購價格」制度，讓生產過剩、市價慘跌的稻米能換取最基本的收益。即使如此，農業蕭條仍不見好轉，政府終於在民國67年開始推廣稻米改種雜糧的減產政策，稻米徹底喪失了農經主角的地位。

**第一次石油危機** 民國62年（1973）10月6日，埃及和敘利亞軍隊進攻以色列，爆發第四次中東戰爭。為了抵制美國等支持以色列的國家，10月17日波斯灣6國宣佈調高原油價格21%；12月23日更宣佈自次年元旦起，原油價格再提高兩倍。短短2個月之間，石油的價格

暴漲3倍以上，造成全球性的油價攀升與油源恐慌，稱為「第一次石油危機」（第二次石油危機發生於民國68、69年，起因於伊朗革命）。石油危機造成全世界的經濟恐慌，台灣原油幾乎全部依賴進口，經濟形態又以外貿為導向，所以受到石油危機的衝擊很大。已經平穩了20幾年的物價突然攀升，民國63年整年的躉售物價上漲40.5%，消費者物價上漲47.5%。為了抵抗通貨膨脹，政府緊縮信用，並推行各種節約能源的措施。全球性的經濟衰退，造成台灣出口受挫，使得台灣經濟成長陷入停頓。石油危機大約在民國64年趨於緩和，全球經濟才跟著復甦。

**十大建設** 民國62年（1973）12月16日，蔣經國提出將在5年之內完成10項重大建設，包括南北高速公路、桃園國際機場、台中港、鐵路電氣化、北迴鐵路、蘇澳港、煉鋼廠、造船廠、石油化學工業以及核能發電廠，這些建設就被統稱為「十大建設」。這10項建設，前6項都是交通建設，屬於「基本設施」的投資，後4項則包括工業以及提供工業發展的能源建設。在基本設施投資上，十大建設可以說是戰後台灣第1次大規模的基礎建設，其推動之目的在解決當時重大基本設施不足的瓶頸，並提高經濟活動的效率。除了基本設施外，對工業的投資集中在重化工業，這是因為過去台灣的工業以勞力密集為主，在工資不斷上漲的壓力下，必須調整產業結構，朝向技術、資本密集的形態邁進。

**蔣介石逝世** 蔣介石是中華民國退守台灣以後的獨裁領導人，連續擔任第1任

1975	民國64年	04.05蔣介石逝世，嚴家淦繼任總統職位。
1975	民國64年	6月，楊弦舉辦民歌發表會，揭開「校園民歌」的序幕。
1975	民國64年	8月，《台灣政論》創刊，12.27停刊。

到第5任的總統，在台灣被塑造成「英明的領袖」形象。民國64年（1975）4月5日晚上，因突發性心臟病去世於台北榮民總醫院。第2天，副總統嚴家淦依法繼任總統，隨即命令倪文亞等人組織治喪委員會，全國進入「國喪」時期。全台灣所有的軍公教人員，必須佩戴喪章1個月，全台灣各部隊、機關、學校降半旗誌哀1個月，各要塞部隊及軍艦日間每半小時鳴放禮砲1次，各娛樂場所停止營業1個月。此外，所有的報紙改為黑白印刷，3家電視台播放黑白影片，學生也都佩戴黑紗。台灣省、台北市肉類公會決定禁屠並停止營業2天。4月9日起，蔣介石的遺體從榮總移至台北市國父紀念館前，短短4天之內竟有高達200萬人次前往瞻仰遺容。4月16日遺體移往桃園慈湖，沿途致敬叩首者多達10萬人。蔣介石的遺體在慈湖並未入土，政府宣稱待「反攻大陸」成功後，將歸葬浙江省故鄉，在此之前暫時「奉厝」慈湖。

**嚴家淦**（1905~1992）字靜波，江蘇省吳縣人。上海聖約翰大學理論化學系畢業，後任職於福建省政府的財政、經濟部門。戰後隨陳儀來台，擔任行政長官公署交通處長，此後歷任省財政廳長、台灣銀行董事長、中國石油公司董事長。民國38年（1949）主持台幣改制，阻止大陸金融崩潰的浪潮波及台灣。民國39年至52年間，出任經濟部長、財政部長、省政府主席等職，並兼任過行政院「美援會」主任委員、副主任委員。他在財政部長任內，建立預算制度、整頓各項稅制、推行外匯改革。

任職省政府主席時，提出「以農業培養工業，以工業發展農業」的口號。民國52年出任行政院長，55年繼陳誠為副總統，同時兼任行政院長。民國61年連任副總統，但辭去行政院長之職，讓蔣經國接任。64年蔣介石去世後繼任總統，任期屆滿主動推薦蔣經國為第6任總統候選人，從此退出政壇。從蔣介石過渡到蔣經國，他扮演了政治權力轉移的中介角色。

**校園民歌** 1970、80年代在台灣校園中風靡一時的流行音樂。起源可溯自楊弦、胡德夫、李雙澤等人於民國64年（1975）帶動的現代民歌運動。著名的名歌，如「橄欖樹」、「風中的早晨」、「抓泥鰍」等，具有意境簡約、旋律簡單易唱的風格，結合大眾流行與電影媒體，很快就造成風潮。當時，台灣正處在70年代的威權體制下，經濟生產力雖大幅提升，但政治民主化停滯不前，社會開放緩慢。加上80年代因頓難行的外交情勢，使得許多文化菁英和青年學生紛紛開始思考台灣的文化本質，如鄉土文學論戰，林懷民的雲門舞集，楊弦、李雙澤等的現代民歌，均表現了強烈的民族主義精神。但這時期的民族文化本質，和90年代勃興的台灣意識不同，基本上還是強調認同中華民族的首要性，和維護其在台灣延續的必要性。

1976	民國65年	10.31台中港正式啟用通航。
1977	民國66年	08.17作家彭歌在《聯合報》副刊為文批評鄉土文學，掀起「鄉土文學論戰」。
1977	民國66年	11.19爆發「中壢事件」。
1978	民國67年	05.20蔣經國、謝東閔就任第6任總統、副總統。

台中港 民國55年（1966），政府鑑於台灣進出口貨物急速增加，既有港灣設施無法配合需要，因此決定在中部梧棲海岸建築國際港，這就是「台中港」。台中港的淵源可以回溯到日本時代，昭和13年（1938）發佈建設新高港及附屬工業都市計畫，但因戰事影響，直到日本戰敗仍未完成。戰後建港計畫中止，已完工的部份很快就被大量漂沙淤塞。民國60年恢復築港工程，列入十大建設之一，65年10月第1期工程完成，台中港正式開張。接著第2期和第3期工程也陸續動工，至民國71年10月全部完成。台中港建成後，並未達到預期的營運目標，雖然將裝卸及倉儲業務開放民營，但業務仍多集中於北碼頭區，第3期完成的中碼頭區極為蕭條，並未改善國際運輸偏重基隆、高雄兩港的局面。

鄉土文學論戰 1970年代初期開始，出現了描寫台灣農村樸素生活與情懷、表達社會下層民眾的苦難與願望的文學，這些都被視為「鄉土文學」。「鄉土文學」的主要作家，包括被重新評價的吳濁流、鍾理和、鍾肇政，及60年代後半崛起的黃春明、王禎和、王拓、楊青矗等人。在這些作家崛起的同時，50、60年代執文壇牛耳的大陸文人逐漸沒落。民國66年（1977）8月17日起連續3天，彭歌在《聯合報》副刊上批評鄉土文學，20日余光中發表文章〈狼來了〉，暗指「鄉土文學」就是中共的「工農兵文學」、「普羅文學」，而且具有狹隘的「地方主義」。「鄉土文學」作家則反

擊，認為「現代主義」文學脫離土地與人民，是沒有靈魂的軀殼。這場論戰並非單純的文藝理念之爭，因為連國民黨的機關報《中央日報》和軍方的《青年戰士報》也加入論戰，甚至在民國66年8月召開「第二次文藝座談」、翌年1月又召開「國軍文藝大會」，對「鄉土文學」派施加壓力。這場論戰到民國67年3月才逐漸平息，此後「回歸鄉土」、「關懷本土」蔚為風潮。

中壢事件 民國66年（1977）11月，台灣首次舉辦5項地方公職人員選舉，包括縣市長21席、縣市議會857議席、省議會77議席、台北市議會51議席、鄉鎮市長313席。許信良未獲國民黨提名，自行參選桃園縣長，因而被國民黨開除黨籍，成為「黨外」的一員。11月19日投票當天，桃園縣中壢市第213號投票所選監主任涉嫌舞弊作票。消息傳出後，支持許信良的1萬多名選民，憤而包圍中壢警察分局，搗毀警車並放火焚燒警局，此即「中壢事件」。蔣經國為避免發生流血衝突，下令警察撤出，不准開槍殺人。當夜全縣開票完成，許信良得22萬票，國民黨提名的歐憲瑜只得13萬票。而在這5項地方公職選舉中，「黨外」獲得4席縣市長、21席省議員、8席台北市議員、146席縣市議員、21席鄉鎮市長，可謂空前未有的佳績。

謝東閔（1907~）字求生。彰化二水人。台中一中畢業後前往中國大陸，畢業於廣東中山大學。抗日戰爭中，參與福建省的國民黨台灣黨部設立，到重慶

1978	民國67年	10.31南北高速公路全線通車，總長373公里。
1978	民國67年	12.16美國宣佈將與中華人民共和國建交。蔣經國發佈緊急命令，停辦台灣地區立法委員及國民大會代表選舉。
1979	民國68年	01.01中美斷交。
1979	民國68年	01.09開放出國觀光。

「台灣黨務訓練班」受訓。戰後回台擔任高雄州的接收委員會主任，後任高雄縣長。其後進入省政府，歷任秘書長、民政廳長等職。民國41年（1952）擔任《台灣新生報》發行人。期間得到蔣經國的信任，兼任救國團副主任。民國46年轉任省議會議員，在黃朝琴之下擔任副議長，後接任黃朝琴議長之職。民國61年出任省主席，67年蔣經國就任總統時為副總統，73年卸職。

南北高速公路 民國60年（1971）8月14日，南北高速公路開工，由榮工處負責施工，除了成立高速公路施工處外，另外設立了11個施工所，投入榮民2千多人。這項工程開工時，正當第一次石油危機，不免飽受各界批評。在經費及技術的雙重困難下，三重到中壢路段，在短短3年內，就於民國63年7月29日率先通車；67年10月31日，跨越濁水溪的中沙大橋啟用，高速公路全線正式通車。這條南北高速公路，正式名稱是「中山高速公路」，編號為「國道第1號」。它取代了縱貫省道的地位，成為西部走廊最重要的公路幹線。高速公路通車之後，鐵路旅客大量流失，台灣西部走廊的運輸形態面臨半個多世紀以來最大的改變。此外，高速公路的通車，間接刺激了自用小汽車和非法客運（野雞車）的興起。通車以後，車流量迅速增加，到了80年代後半期，逐漸達到飽和。最嚴重的時候，每當交通尖峰時段，以及長假日的特別運輸期間，高速公路的平均車速竟然降到20公里以下，

走走停停，從天空鳥瞰，簡直就是一條300多公里長的「停車場」。為了紓解高速公路的運量，政府又加緊趕造國道3號（即北二高、中二高、南二高），並且辦理中山高速公路路肩拓寬工程。

中美斷交 美國自民國60年（1971）起，就開始尋求與中華人民共和國改善關係的可能。民國67年12月15日，美國總統卡特突然宣佈將於次年元旦起，斷絕與中華民國的外交關係，廢除「中美共同防禦條約」，並與中華人民共和國建交。蔣經國總統聞訊後立即向美國提出抗議，並且發佈緊急處分令，命令軍隊加強戒備，正在進行的中央民意代表選舉中止，停止一切競選活動。中美斷交的消息傳出後，立刻引起群眾的憤怒，16日下午就有數千民眾湧至美國大使館前抗議，並投擲石子和玻璃瓶。27日美國副國務卿率代表團來台，就中美斷交後的新關係進行談判。經過1個半月的磋商，在民國68年2月15日分別於華盛頓和台北成立「北美事務協調委員會」和「美國在台協會」，在沒有正式外交關係的狀況下，處理兩國之間的一切事宜。中美斷交後，美國議會通過「台灣關係法」，其中包含台灣安全保障條文，民國68年4月10日正式生效。

1979	民國68年	01.21高雄地方派系黑派首腦余登發因匪諜叛亂罪名被捕，引發黨外人士反彈，在橋頭舉辦戒嚴以來第1次政治性示威遊行。
1979	民國68年	02.26桃園中正國際機場正式啟用。
1979	民國68年	03.16農復會改組為行政院「農業發展委員會」。
1979	民國68年	04.10美國的「台灣關係法」生效。
1979	民國68年	04.30美軍顧問團解散。

地方派系 戰後因為地方選舉而發展出的政治結盟，大部分起源於戰後第1屆縣長選舉。地方派系是「非正式」的集團，沒有形式化的組織，而是透過一個或數個「人脈網絡」來凝聚的。地方派系通常以創始領導者的姓氏來稱呼，如「黃派」、「林派」；也有的是以創始時期選舉所用的旗色來識別，例如「紅派」、「白派」。派系領導人的繼承，通常由創始人的兒女、姻親或重要幹部出任。除了台北縣、南投縣、雲林縣和澎湖縣之外，各地逐漸發展出「縣」或「省轄市」規模的地方派系，每個縣市通常有2或3個，相互對立。以選舉為例，如果甲方爭得縣長寶座，則縣議長通常就是由乙方出任。選舉獲勝的派系，會利用公職之便擴張自己的勢力，甚至打擊對手；而選舉失敗的派系為求自保，並且準備贏回下次選舉，也必須維持既有的團體。在中央執政的國民黨，為了徹底支配地方，也參與派系之間的競爭，彼此相互依存。各地著名的派系有：台中縣的林（紅）派陳（黑）派、苗栗縣的黃派劉派、台南縣的海派山派、屏東縣的林派張派、高雄縣的紅白黑3派、嘉義縣的林派黃派等。除了縣市規模的派系之外，許多鄉鎮也有比較小的派系。由於地方派系並非正式的團體，加上彼此勢力常有消長，因此無法統計出精確的數量；對於派系內部的運作方式、資源分配等，也鮮少為外人所知。今天，派系在地方政治上依舊扮

演重要的角色。

台灣關係法 中美斷交之後，規範中華民國與美國關係的美國法律，並非國際條約，而是美國的國內法，1979年4月10日美國總統公佈實施。「台灣關係法」中美國並未「承諾」保障台灣安全，但卻表明「西太平洋地區」的和平及穩定，關乎美國利益，任何破壞和平的手段，美國將會嚴重「關切」。此外，「台灣關係法」認同台海兩岸武裝對立的事實，承諾提供台灣足夠的防禦性武器，使台灣足以維持自衛能力。「台灣關係法」的確為兩岸之間提供了和平穩定的結構，尤其是在「中美共同防禦條約」終止後，「台灣關係法」以美國國內法的形式，讓台灣與美國在無邦交關係下，仍能保持實質交流。由於「台灣關係法」彈性很大，因此每當台灣海峽局勢緊張時，美國總有辦法依照當時的標準，在兩岸之間尋求最大的「互補」空間。例如民國71年（1982）美國與中國簽訂「八一七公報」時，雷根政府同時向台灣傳遞了「六項保證」，適時減低了台灣方面的疑慮。民國85年台海危機時，柯林頓政府雖派遣航空母艦監控台海局勢，表面上有阻止中國犯台的意味，但事後又馬上口頭宣佈對台灣的「三不支持」，希望在兩岸間尋求均衡。「台灣關係法」的模糊性，雖然給予美國政府在處理兩岸事務上有很大的彈性，但另一方面，這個法律的模糊性也可能弄巧成拙，讓兩岸錯誤解讀美國要

1979	民國68年	6月，康寧祥等人創辦《八十年代》月刊。
1979	民國68年	07.01高雄市升格為院轄市。
1979	民國68年	07.01鐵路電氣化完工。
1979	民國68年	8月，黃信介等人創辦《美麗島》雜誌。
1979	民國68年	11月，台灣第1座核能發電廠舉行竣工典禮。

傳達的訊息。例如台灣就有很多民眾認為美國會不顧一切協助台灣對抗中國，完全忽略了「台灣關係法」的精神，乃是以美國國家利益為前提。更何況，根據「台灣關係法」，美國雖關切台灣的安全與台灣的未來，但絕不會鼓勵台灣尋求「法理上的獨立」，也不允許中國強求台灣與其統一。

八十年代 戰後台灣的新聞媒體，長期由國民黨政府壟斷，在野勢力只有自行創辦雜誌來進行小眾傳播。在50年代，以《自由中國》半月刊最受矚目。到了70年代下半，先有《台灣政論》月刊，後有《八十年代》和《美麗島》雜誌。民國64年（1975）8月，《台灣政論》創刊，由黃信介擔任發行人，康寧祥出任社長，張俊宏為總編輯，宣稱要繼承《自由中國》與《大學雜誌》批判當道的傳統，搭起民間輿論的發言台。12月，刊出陳鼓應〈早日解除戒嚴〉、以及邱垂亮〈兩種心向〉等文章。12月27日，當局以〈兩種心向〉涉嫌「煽動內亂」，勒令《台灣政論》停刊。民國68年夏天，「黨外」的兩個路線各自創辦刊物。主張體制內改革的康寧祥等人於6月創辦《八十年代》月刊，由康寧祥擔任社長、江春男（筆名司馬文武）擔任總編輯。8月，主張「街頭鬥爭」的黃信介等人也創辦《美麗島》雜誌，由黃信介擔任發行人，許信良為社長，呂秀蓮、黃天福為副社長，張俊宏任總編輯，社務委員則囊括當時「黨外」的名

人。這兩份雜誌在美麗島事件後都被迫停刊。

鐵路電氣化 台灣鐵路向來以蒸汽及柴油為主要動力。二次大戰以後，為了改善能源效率及行車速度，世界各國無不致力於推動鐵路動力的電氣化。台灣鐵路的電氣化計畫，早在1950年代即開始規劃，但都沒有真正落實，延至民國60年，縱貫線鐵路的設備和效能，早已無法應付社會和經濟環境的改變，8月26日行政院通過鐵路電氣化的工程貸款案，預計3年後開工，工期3年。鐵路電氣化的計畫，只限於台鐵西部縱貫線，其他路線都不包括在內。這個計畫不久後被列為政府的「十大建設」之一，總工程費240億，包含縱貫鐵路的山、海線，全長406公里，歷時5年，在民國68年7月1日完工。縱貫線電氣化以後，引進了電力機車頭，大幅增加了縱貫線的運輸能量和效率。不過由於電氣化施工的干擾拖累了縱貫線，導致運輸效能降低，班車誤點情況惡化。同時期南北高速公路也分段通車，剛好吸收了因鐵路運輸惡化所流失的旅客和貨物，等到電氣化完成，縱貫線已經喪失了西部走廊運輸的首要地位；而龐大的工程債務，更導致鐵路局財政惡化。  
美麗島 參見八十年代條。

- |      |       |                     |
|------|-------|---------------------|
| 1979 | 民國68年 | 12.10爆發美麗島事件（高雄事件）。 |
| 1980 | 民國69年 | 02.01北迴鐵路通車。        |
| 1980 | 民國69年 | 12.15新竹科學工業園區揭幕。    |

美麗島事件 又稱「高雄事件」。民國68年（1979），美麗島雜誌社向警備總部提出，將於12月10日在高雄舉行「人權大會」的申請。12月9日，南區警備司令部突然宣佈於次日起舉行「冬防演習」，嚴禁一切集會，然而早已安排好的集會遊行卻難以臨時取消。12月10日傍晚，群眾一開始遊行，治安單位就將警戒區域縮小，以強大鎮暴警力封鎖了群眾的去路，緊張氣氛不斷升高，終於造成了一場上百人受傷的警民衝突事件，此即「美麗島事件」。次日起各傳播媒體對「美麗島事件」發動聯合圍剿，塑造出遊行群眾就是「暴徒」、而憲警人員則是「受害者」的形象。12月13日警備總部查封美麗島雜誌社，逮捕林義雄、張俊宏、姚嘉文等黨外人士。政府透過這次事件，對黨外的領導份子進行掃蕩逮捕，由於政治意味過分濃厚，因此引起國際的干涉。在美國的施壓下，蔣經國決定以較為開明的方式處理「美麗島事件」，被捕和自首的150人當中，到隔年2月1日已有91人獲釋。此外，原來被安上「叛亂」罪名的53人，也大幅縮減到剩下黃信介、施明德、姚嘉文、張俊宏、林義雄、呂秀蓮、陳菊等8人。審判雖然照例由軍事法庭處理，但卻破例採取公開形式，准許記者和家屬旁聽，並且允許媒體報導被告的陳述和律師的辯護詞。審判結束後，黃信介等人被判刑入獄，黨外勢力受到沈重的打擊。在審判期間，被告林義雄的家人在情治人員的監視下，竟然在2月28日大白天遭人殺害，使得政府的公正

性掃地，許多民眾轉而同情黨外。此外，透過傳播媒體對審判過程的報導，使得黨外人士的陳述和辯護詞公開，等於是幫黨外作了政見宣傳。美麗島事件的受刑人，在解嚴前後開始獲釋，直到民國79年5月特赦後，全部出獄，這些人幾乎都成為黨外的領導中堅。此外，大審中的辯護律師，包括尤清、江鵬堅、陳水扁、謝長廷、蘇貞昌等人，也在此事件後嶄露頭角，成為黨外的重要人物。

北迴鐵路 台灣的鐵路路線，在1920年代定型以後，區分為西部和東部兩個獨立的系統，必須建築「北迴」和「南迴」兩段鐵路，才能實現環島鐵路的目標。由於工程技術的困難和成本高昂，北迴鐵路雖然早在日本時代就有建築的計畫，但直到民國62年（1973）底才正式開工。起點為宜蘭線南聖湖站（後改名為蘇澳新站），終點為花東鐵路的田浦站（位於花蓮站與吉安站中途，完工後廢站），銜接既有的宜蘭線和花東線鐵路，總長度81.6公里。工程最困難的是隧道，總計16座，其中「觀音隧道」長達7千多公尺，是當時台灣最長的隧道。這些隧道穿過地質惡劣的地區，施工災變不斷，許多人因而喪生。全線在民國69年2月1日完工通車，成為台灣東西部間最重要的交通幹線。

新竹科學工業園區 民國69年（1980）年12月，為培養高科技產業而設的工業區。在此之前，政府長期推動以加工出口為主的經濟政策，到了1970年代末期，經歷了工資上漲及連續兩次石油危

- |      |       |                             |
|------|-------|-----------------------------|
| 1981 | 民國70年 | 3月，國民黨第12次大會通過「以三民主義統一中國」案。 |
| 1982 | 民國71年 | 7月，蔣經國提出對中共的「三不政策」。         |
| 1984 | 民國73年 | 05.20蔣經國、李登輝就任中華民國正、副總統。    |
| 1984 | 民國73年 | 10月，爆發「江南案」。                |

機、勞動力不足、環境污染等問題，為了繼續維持經濟的高成長率，於是決定改變產業政策，根據「生產效果大、潛在市場大、技術密集、附加價值高、節省能源、污染較少」的原則，選定資訊產業、精密機械、農業機械、汽車零件、電氣器具等，加以政策性的獎勵，提供土地及周邊設施，吸引企業設廠，這就是新竹「科學工業園區」的由來。以三民主義統一中國 中華民國政府於民國38年（1949）大陸內戰失敗後遷到台灣，結合當時東西方的冷戰結構，提出「反攻大陸」、「反共復國」等口號。但是到了1960年代，伴隨著經濟發展和社會變遷，台灣的「反攻大陸」熱情逐漸消退，代之而起的口號是「實行三民主義，建設台灣復興基地」，希望藉著台灣經濟、社會建設的成就，證明「三民主義」戰勝「共產主義」。民國60年10月中華民國退出聯合國，此後歷經中日斷交、中美斷交等外交上的重大挫敗，台灣的中國「法統」地位已經不被國際社會認同，民國70年3月國民黨第12次大會中決議「貫徹以三民主義統一中國」一案，從此以後，「以三民主義統一中國」就成為統一的大陸政策與口號。

三不政策 民國68年（1979）元旦美國與中華人民共和國建交後，中國宣佈此後將以「和平方式解決台灣問題」，取代過去以武力「解放台灣」的說詞。民國71年7月，中華民國總統蔣經國發表聲明，強調中華民國政府不論在任何情況下，絕對不與中共政權交涉，並且絕

對不放棄光復大陸、解救同胞的神聖任務，這個立場絕對不會變更。這種「不接觸、不談判、不妥協」的「三不」，就成為規範政府與中國大陸關係的基本政策，一般人稱之為「三不政策」。事實上，兩岸在台面下的經濟交流日漸活絡，民國74年7月政府發言人提出「間接貿易三原則」，對於台灣和中國大陸的間接貿易以「不取締」的態度「默認」。後來又放寬間接進口大陸貨品項目，台商也陸續前往大陸投資設廠，目前雙方的經貿關係已經非常密切了。

江南案 一起疑似政治謀殺命案。「江南」是作家劉宜良的筆名。他是一位美籍華人，在美國出版一本稍具批評性的書籍《蔣經國傳》，隨即於民國73年（1984）10月在舊金山郊外自宅門口遭人殺害。調查得知兇手是台灣黑道「竹聯幫」的陳啟禮等人，專程由台灣赴美行兇，其幕後指使者竟然是台灣的國防部情報局長汪希苓。這起由台灣官員指派殺手到美國境內殺害美國公民的案件，立即引起美國議會和輿論的強烈反彈，美國外交部及眾議院並且通過決議，要求台灣當局引渡犯人。蔣經國當機立斷，於民國74年5月起訴汪希苓、陳啟禮等人，迅速了結本案。這個事件不僅打擊了台灣的國際形象，更有謠傳蔣孝武（蔣經國次子）與本案有關，間接傷害蔣經國的威信。為此，該年蔣經國兩度明示「不會由蔣家繼承權力」，並且於翌年2月外放蔣孝武為新加坡商務副代表。

1985	民國74年	02.08爆發「十信事件」。
1985	民國74年	07.19立法院制定「動員戡亂時期檢肅流氓條例」。
1986	民國75年	04.01新制營業稅開始實施，稅率為5%。
1986	民國75年	06.24鹿港「反杜邦」遊行，為民間環保抗議的開端。
1986	民國75年	09.28民主進步黨成立，政府既不承認、也不取締。

動員戡亂時期檢肅流氓條例 民國44年（1955）10月24日，行政院公佈施行「台灣省戒嚴時期取締流氓辦法」，這雖然只是一道行政命令，卻能夠超越「刑法」的規範，直接對人民進行非法逮捕、拘禁及處罰。民國50年監察院向行政院提出糾正案，指出該行政命令違憲及違法，但行政院並未理會，繼續拖延實施24年之久，直到74年政府實施「一清專案」期間，才在7月19日完成立法程序，將這個違憲的行政命令變成法律，繼續保留違憲的內容，這就是「動員戡亂時期檢肅流氓條例」。依照這個條例，警察機關只要將人民「提報為流氓」，不需任何犯罪事實，就可以強制執行「管訓」，而且「管訓」的兇惡程度，遠遠超過一般的監獄徒刑。動員戡亂終止之後，民國81年7月29日立法院將「動員戡亂時期」的字樣去掉，但仍保留違背憲法的內容，修正為「檢肅流氓條例」。民國84年7月28日司法院宣告該條例違憲，並且設定落日條款，明定此法將於85年年底失效；然而立法院卻在失效的前夕，於85年12月30日通過該法的修正案，只就條文稍事修改，就再度公佈施行，直到今天依然有效。

反杜邦 民國75年（1986）5月，美國杜邦公司發表「二氧化鈦」工廠的建設計畫，引起鹿港居民對政府同意建廠的嚴重抗議，展開空前的反公害運動。當時台灣仍未解嚴，這種公然反抗政府的行為引起社會的震撼。不久後大學生社

團也加入鹿港居民的行列，輿論逐漸倒向支持「反杜邦」。政府終於妥協，撤回杜邦公司的建廠計畫。這是台灣首次以「違法」抗議行動獲得勝利，對於後來的反公害運動有很大的鼓舞，例如76年高雄後勁居民「反五輕」、宜蘭五結居民「反六輕」等。

民主進步黨 中華民國政府播遷來台之後，蔣介石立即進行國民黨的改造，並且在台灣實施黨禁，禁止成立新政黨，在台灣實施「以黨領政」的政治。國民黨不僅一黨獨大，而且號稱「黨外無黨、黨內無派」，完全控制政局。在台灣，所謂的「黨」，就是指「國民黨」，而那些少數不屬於國民黨的政治人物，就被統稱為「黨外」。民國70年的地方選舉，在立委康寧祥、費希平等人的推動下，黨外在各縣市舉辦「黨外候選人推薦會」，這個類似政黨提名的舉動，開啟了反對黨組黨的雛形。民國72年3月起，在謝長廷等人的推動下，到9月18日正式成立「黨外中央後援會」，為年底的選舉造勢。次年5月11日，黨外人士進而組織「黨外公職人員公共政策研討會」（簡稱「公政會」），由費希平擔任理事長，林正杰任秘書長，該會被政府指為非法組織，一度面臨取締。民國75年3月，公政會又開始醞釀成立各地分會，這很類似「地方黨部」的組織，黨外組織政黨的局勢至此已經非常明顯。同年9月28日，「黨外中央後援會」在台北圓山飯店召開候選人推薦

1987	民國76年	01.13內政部宣佈取消禁止一貫道傳教的命令。
1987	民國76年	07.15台、澎地區解嚴。
1987	民國76年	07.15實施近40年的「外匯管制」大幅放寬。
1987	民國76年	07.15台灣地區人口總數突破2千萬大關。
1987	民國76年	開放大陸探親，11.02起受理申請。

會，突然宣佈成立「民主進步黨」，以黨外候選人為該黨發起人。11月10日召開第1次全國代表大會，通過黨章、黨綱，選舉江鵬堅為第1任黨主席。當時黨禁尚未解除，民進黨的組黨行動，公然向政府挑戰。政府在蔣經國的主導下，採取「既不承認、也不取締」的態度，默認民進黨成立的事實。至此，戰後台灣終於有了名副其實的反對黨。解嚴 台灣自民國38年（1949）5月20日起，實施了長達38年的戒嚴，可以說是「舉世僅見」的。戒嚴時期，人民的權利和自由受到很大的限制。事實上，憲法中早已明文保障人民的權利和自由，在憲法體制下制定的刑法、民法等法律，也不能夠超越憲法，限制人民的權利和自由；更何況在戒嚴時期，立法院從來沒有制定任何冠上「戒嚴時期」的法律，一切仍依普通法律規範。戒嚴時期人民的權利自由之所以被剝奪，是出自於「戒嚴法」第8條的規定。該條文超越了憲法中「人民非現役軍人，不得依軍法審判」的規定，在「戒嚴」的條件下，對一般人民進行相當多的軍事審判，特別是觸犯「懲治叛亂條例」的政治犯罪，幾乎都是由軍事法庭秘密審判處決。由於軍法審判草率而嚴苛，因此「戒嚴法」中又規定凡是戒嚴時期的判決，可以在解嚴後依法上訴，保留了平反的可能性。但是，台灣在經歷了38年漫長的戒嚴歲月後，經軍法審判而判決的案件，數以萬計；解嚴後一旦人民

提起上訴，法院將不堪負荷。因此在即將解嚴之前，立法院竟然在「動員戡亂時期國家安全法」中，增列解嚴後不得上訴的規定，因此在戒嚴時期受到不法或不當判決的案件，在解嚴之後仍舊無法平反。民國76年7月15日零時起，台灣、澎湖地區解除戒嚴，只不過是「終止」戒嚴狀態，但對於戒嚴時期政府的不當處置，人民完全沒有平反或獲得補償的機會。到今天為止，在長達38年的戒嚴期間，究竟有多少人民橫遭軍事審判，甚至無故被剝奪生命財產，連一個統計數字都不可考。

開放大陸探親 民國76年（1987）7月解嚴以後，國民黨中常會於10月14日決定准許台灣人民赴中國大陸探親，11月2日開始實施。開放對象為現役軍人、公務員以外的一般人民，不限年齡，只要在大陸有3等親以內之親屬者，便可前往探親，但一年以1次為限。自從民國38年以後，台灣與中國大陸分離，兩岸人民不得往來，許多來到台灣的外省人，在大陸都有親屬，數十年來不得相見。在開放大陸探親前夕，每年經由香港、日本前往大陸的中華民國國民，可能有數萬人次之多，成為公開的秘密。基於人道的立場，同時考慮到事實上無法禁絕，政府乃加以追認，開放人民赴大陸探親。



1988	民國77年	01.01解除報禁。
1988	民國77年	01.10國際金融會議決定對「亞洲四小龍」施壓，促重估貨幣匯率，設法降低貿易出超。
1988	民國77年	01.13蔣經國去世，李登輝繼任總統。
1988	民國77年	05.20中南部農民在台北街頭請願遊行，演變成流血衝突的「五二〇事件」。
1989	民國78年	04.07《自由時代》週刊社長鄭南榕自焚身亡。
1990	民國79年	01.03戰士授田憑據處理條例草案經立法院通過，翌年開始憑據補償發放作業。
1990	民國79年	3月，「野百合三月學運」，大專院校學生在中正紀念堂靜坐絕食抗議，要求廢除「法統」國會。

解除報禁 民國77年（1988）1月1日報禁解除。所謂的報禁，是指過去40年間，不能增加新的報社、現在發行的報紙也不能增加版面的禁令。報禁的形成，始於民國37年8月公佈的「台灣省新聞雜誌資本限制辦法」，此後又陸續發佈10幾件法令，對於新發行的規定、發行頁數、印刷廠的設立地點、販售價格等，都做了許多限制。其中關於新發行的限制，從民國49年以後，政府就不再准許新報社成立，從此台灣的報社限制在31家。想要辦報的人，只能商請既有的報社，將他們的報社登記證買下來，到了報禁解除前夕，一張登記證都有新台幣數億元的身價。另外，報紙的頁數也受到限制，這個限制數量最後固定在一日3大張，也就是12個版面，根本無法應付社會經濟的快速發展。報禁解除的同一天，各家報紙都大幅增張，發行量也急速擴大。過去盛行的國民黨機關報《中央日報》、軍方的《青年日報》發行量急速下降。報禁解除的頭幾年，新報社激增到數百家之多，但是市場競爭的結果，今天定期發行的報紙又減少到100家以內了。

亞洲四小龍 亞洲「新興工業經濟地域」

（NIES，Newly Industrialising Economies）的暱稱。1970年代起，台灣、南韓、香港和新加坡，被稱為「亞洲四小龍」，這4個地方都是採取出口導向政策，積極扶植出口工業與發展出口貿易，經由採用各種獎勵措施以鼓勵出口，並吸引外資，以達到經濟快速成長的目標。由於當初具有低廉的勞力成本，以及世界經濟走向區域經濟的發展，東南亞各國彼此以合作加速其經濟發展。亞洲四小龍的競爭力排名佔世界前茅，雖然缺乏天然資源，仍享有優質、勤勞的勞工和政府支持的優勢，以及持續和高速地經濟發展的結果。例如，亞洲四小龍在60年代發展出口導向的工業，平均的經濟成長率都保持在8~13%之間，進入70年代後，已開發國家由於石油危機而經濟增長遲緩，平均成長率停留在2~3%的水平，但四小龍中，新加坡為9.4%；南韓24.8%；香港19.3%；台灣也有18%，進入80年代後，仍保持在6~19%之間，成長速率十分驚人。

李登輝（1923~）台北三芝人。就讀京都帝國大學時逢日本戰敗，轉學就讀台灣大學農業經濟系，畢業後擔任台大

1990	民國79年	05.20李登輝就任第8任總統。
1990	民國79年	10.23「亞太經合會」決定中共、香港及台灣（中華台北）同時加入。
1991	民國80年	02.08海基會成立。
1991	民國80年	02.23國家統一委員會通過「國家統一綱領」。
1991	民國80年	05.01宣佈「動員戡亂時期」終止。
1991	民國80年	05.17立法院通過廢止「懲治叛亂條例」。
1991	民國80年	05.20「五二〇遊行」，要求廢除刑法第100條，09.21正式成立「100行動聯盟」。
1991	民國80年	07.01「國家建設六年計畫」開始實施。

助教、副教授。民國46年（1957）轉任台灣省合作金庫研究員，50年擔任農復會經濟組組長，4年後赴美留學。57年取得康乃爾大學農業經濟學博士，其學位論文並且得到美國農業經濟學會優秀論文獎。67年擔任官派的台北市長，70年擔任台灣省政府主席。73年在起用台籍人士的政策下，被蔣經國指定為副總統人選，77年1月因蔣經國過世繼承總統職位。79年當選第8任總統，6年任滿後，台灣舉行有史以來第1次的公民直選總統，李登輝又當選為第9任總統，89年卸任。

海基會 全名為「財團法人海峽交流基金會」，為行政院陸委會授權處理兩岸交流事務的中介機構。成立於民國80年（1991）2月8日，隨後與陸委會簽訂委託契約。該契約有14條，委託事項共28項。該基金會是根據國統綱領中所規定的：「建立兩岸交流秩序，製訂交流規範，設立中介機構，以維護兩岸人民權益」而設立的。其主要的任務是以務實的態度，處理兩岸交流間的「技術性」與「事務性」問題。服務的範圍包括教育、文化、藝術、經貿交流，以及法律諮詢、探親旅行、資訊蒐集、推廣出版

等。根據該基金會的組織章程，明確規定其基金來自政府與民間兩方面，其中政府捐贈金額為5.2億元。首任董事長是辜振甫，名譽董事長為孫運璿。

國家統一綱領 台灣方面所提出，規範兩岸關係與推動國家統一的最高原則。民國80年（1991）2月23日，國家統一委員會第3次全體會議決定，中國統一的時期與方式，應該「考慮台灣地區人民的權益、安全、福利，在理性、和平、對等、互惠的原則下，階段性完成」。整體歸納起來，「國家統一綱領」可以用「一、二、三、四」來說明，也就是「一國、二區、三階段、四原則」。「一國」就是1個統一的中國。「二區」就是兩岸目前存在2個政治實體。「三階段」包括短期、中期和長期。短期為「交流、互惠階段」，促進相互敵意的解除，不否認對方為相對的政治實體，建立良好的關係。中期為「相互信賴、協助的階段」，確立官方交流管道，開放直接三通（通信、通商、通航），兩岸高層黨政人員互訪。長期為「協商、統一階段」，設立兩岸統一協商會議，就統一大業展開對話。「四原則」則是理性、和平、對等、互惠。

1991	民國80年	12.31老國代、老立委、老監委全數退職，終結「萬年國會」。
1993	民國82年	04.27「辜汪會談」首次在新加坡召開。
1994	民國83年	07.29「省縣自治法」、「直轄市自治法」公佈施行。
1994	民國83年	10.05立法院通過大專聯考廢考「三民主義」的決議，12.29考試院宣佈下年度起國家考試廢考「國父遺教」、「三民主義」。
1994	民國83年	12.03舉行首屆民選省長、院轄市長選舉。

老國代 第1屆國民大會代表的暱稱。民國37年（1948）元旦憲法正式生效後，同年2千多名的國代組成第1屆的國民大會。第1屆國大代表理應於民國43年期滿，但當時中華民國已經喪失大陸領土，蔣介石於民國42年9月，根據憲法「臨時條款」所授與的權力，批准第1屆國民代表「繼續行使職權」，待「將來形勢許可後」再行改選。如此一來，原本一屆6年的國大代表，竟然行使職權達40年以上，成為終身職，這就是「老國代」。由於國代年齡逐漸老化，自然死亡的人數越來越多，因此民國58年以後，在台灣陸續有幾次「增額國代」的補選，截至國會全面改選前，增額國代總共只有78名，而且是每6年都要改選的，與終身職的「老國代」不同。民國80年12月，老國代終於全面退職，結束了長達40多年、有「萬年國會」之稱的第1屆國民大會。

老立委 第1屆立法委員的暱稱。立法院是中華民國最高的立法機關，第1屆立法委員共有773人，任期本應於民國40年（1951）屆滿，但當時中華民國已經喪失大陸國土，無法在大陸地區進行改選。政府以「維護法統」之名，由總統蔣介石兩度延長任期，到了民國43年更進一步由大法官會議作出決議，宣佈在第2屆立法委員選出前，「理應」由第1屆委員繼續行使職權。當年隨政府來台的第1屆立委有545人，後來有些人年老

身故，空出許多缺額，政府於是從民國58年以後辦理「增額立委」的補選。這些補選出的立法委員和原來的委員不同，是每3年就必須改選一次的，前後歷經7次補選，最多也不過86個名額，在整個立法院中只佔少數，大多數的委員都是終身職的「老立委」。民國80年12月31日，所有的老立委終於全部退職，由2屆立委行使職權，立法院才真正由民選代表組成。

萬年國會 中華民國憲法於民國37年（1948）元旦正式生效後，同年由中國各地選出的國大代表、立法委員組成「第1屆」國會。第1屆民意代表任期還未屆滿，中華民國政府就已經喪失全中國大陸的領土，只保有台灣。民國43年大法官會議作出決議，認為在「反攻大陸、收復失土」前，第1屆民意代表不必改選，繼續行使職權。隨著反攻大陸希望越來越渺茫，這些民意代表事實上成為「終身職」，永遠不必改選的國會就被譏為「萬年國會」，直到民國80年底才終結這種荒謬的現象，改選第2屆民意代表。參見老國代、老立委條。

辜汪會談 民國82年（1993）4月28日，台灣海基會董事長辜振甫與大陸海協會會長汪道涵，在新加坡舉行為期2天的會談。這個會談的起源，是民國81年8月汪道涵正式邀請辜振甫，此後歷經半年多兩岸預備性磋商才確定。雖然雙方對若干議題仍有歧見，但會後簽

1996	民國85年	03.23台灣地區舉行首次總統直選，李登輝、連戰當選。
1998	民國87年	12.21「台灣省政府暫行組織規程」正式生效，「凍省」開始。
1999	民國88年	03.30「地方自治法」開始施行。
1999	民國88年	09.21凌晨一點47分發生規模7.3級大地震，震央位於集集附近，台中、南投地區損失慘重，全島死亡人數超過2千人。
2000	民國89年	03.18陳水扁、呂秀蓮以4,977,697票當選中華民國第10任總統、副總統，打破戰後長期一黨執政的局面。

署了「共同協議」，並建立了制度化的溝通管道，有助於緩和兩岸對峙的情勢。對台灣而言，會談的結果建立了雙方制度化的接觸管道，取得國際社會對台灣現狀的認同與支持；對中國而言，經由兩岸民間高層會談的方式，突破了兩岸官方「互不接觸」的限制。

省縣自治法 規範省、縣自治的法律。民國83年（1994）7月立法院通過「省縣自治法」、「直轄市自治法」，同月開始施行。從此以後，台灣的地方自治才脫離先前以行政命令規範，正式進入法治化的時代。不過這些法律絕大部分因襲過去的行政命令，並未針對向來實行上的缺失加以改進，以致法律公佈施行以後，中央與地方的爭議層出不窮，包括權限劃分不清楚、財政資源分配不合理、缺少制度化溝通管道等。理論上，地方與中央事務劃分的依據，乃是根據憲法第111條規定：「事務有全國之性質者屬於中央，有全省一致之性質者屬於省，有一縣之性質者屬於縣」，但這種規定太過抽象；而在「省縣自治法」中，卻仍然沒有進一步清楚的規範。因此長期以來，政治權力過度集中於中央機關，地方欠缺自主發展的弊病也並未因此而改善。民國88年3月30日「地方自治法」生效後，「省縣自治法」及「直轄市自治法」同時廢止。

直轄市自治法 規範直轄市自治的法律，民國83年（1994）7月起實施，88

年3月30日廢止，為「地方自治法」所取代。參見省縣自治法條。

三民主義 孫文所提出的「解救中國之道」，包含「民族主義」、「民權主義」、「民生主義」，因此統稱為「三民主義」。中華民國憲法開宗明義規定，這部憲法根基於「三民主義」，中華民國政府也一再宣稱要「實施三民主義」，藉以「對抗共產主義」。不過根基於三民主義的憲法，在「臨時條款」的凍結之下，並未被完全奉行。事實上，究竟什麼是「三民主義」，並非是根據民初孫文的學說，而是根據政府的解釋。因此「三民主義」作為口號與政策宣示的成份，大於實質的內容。此外，「三民主義」也被列為學校教育的一個科目，是升學考試的共同必考科目，甚至連各項國家考試，也都必須測驗「三民主義」。教科書中的三民主義，孫文學說的主張只佔了很小的一部分，其他都是煩瑣、甚至不合邏輯的解釋，艱澀乏味；但是因為考試的需要，學生只好把他死背下來。這個列入憲法，政府不斷強調、人民個個背誦的「三民主義」，事實上幾乎沒有發生任何實效，成為戰後台灣的奇特現象。民國83年10月5日，立法院終於通過大專聯考廢考「三民主義」的決議，12月29日考試院宣佈自下年度起國家考試廢考「國父遺教」、「三民主義」等科目。

## 附錄

圖表 1 鄭氏至清代台灣地方行政區劃沿革表

圖表 2 清代台灣地方行政組織圖

圖表 3 日本時代地方行政區劃沿革表

圖表 4 歷任台灣總督及民政長官表

圖表 5 日本時代台灣人政治運動演變圖

圖表 6 日本時代1922年以後台灣學制示意圖

圖表 7 年代對照表

辭條檢索

圖表1

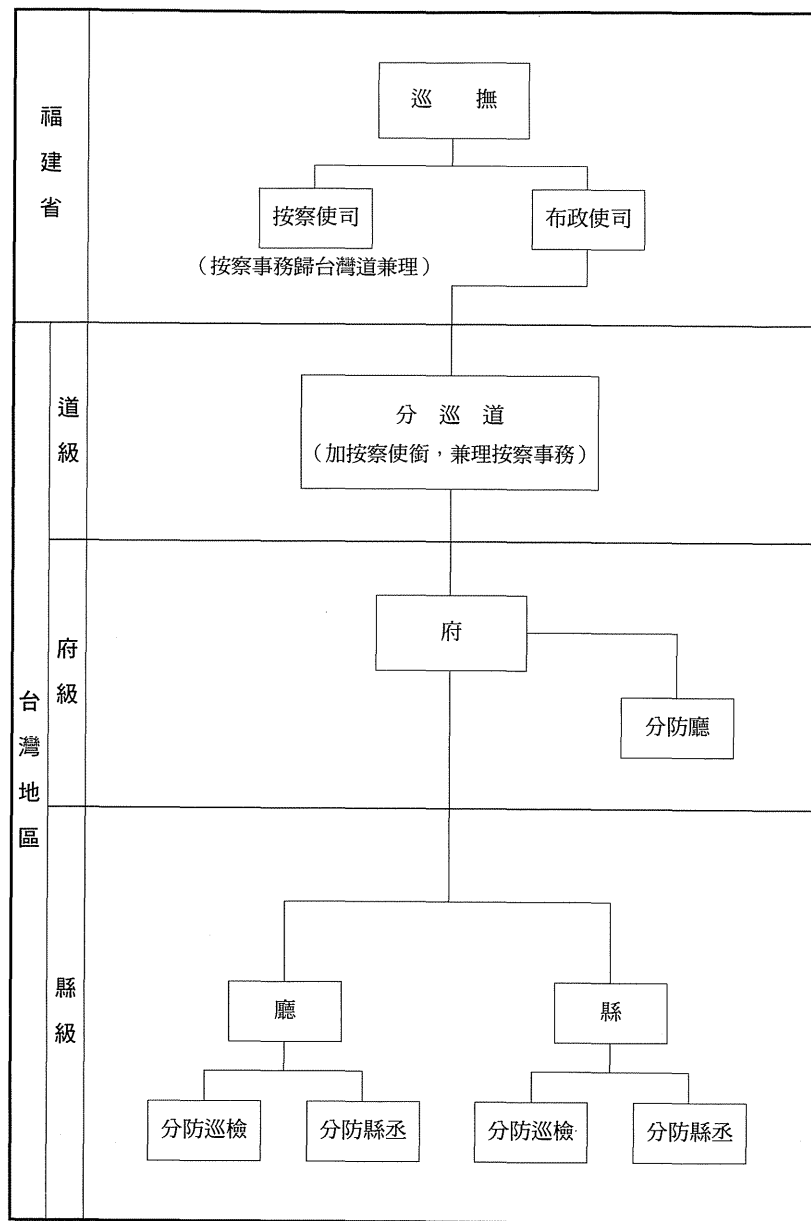
鄭氏至清代台灣地方行政區劃沿革表

鄭氏時期		清 代					
永曆15年 (1661)	永曆18年 (1664)	康熙23年 (1684)	雍正元年 (1723)	嘉慶17年 (1812)	光緒元年 (1875)	光緒13年 (1887)	
	天興縣	諸羅縣	淡水廳	噶瑪蘭廳	宜蘭縣 基隆廳 淡水縣 新竹縣	宜蘭縣 基隆廳 淡水縣 南雅廳* 新竹縣	宜蘭縣 基隆廳 淡水縣 南雅廳* 新竹縣
	天興州	(福建省)台灣府	彰化縣	彰化縣	彰化縣	彰化縣	彰化縣
	東都承天府	(福建省)台灣府	嘉義縣	嘉義縣	嘉義縣	嘉義縣	嘉義縣
	萬年縣	台灣縣	台灣縣	台灣縣	台灣縣	台灣縣	台灣縣
		鳳山縣	鳳山縣	鳳山縣	鳳山縣	鳳山縣	鳳山縣
		(澎湖隸屬於台灣縣)	澎湖廳	澎湖廳	澎湖廳	澎湖廳	澎湖廳
					卑南廳	卑南廳	台東直隸州

\*南雅廳係光緒20年(1894)增設

圖表2

清代台灣地方行政組織圖



圖表3

日本時代地方行政區劃沿革表

變更頻繁時期				三縣三廳時期	二十廳時期	十二廳時期	五州二廳時期	五州三廳時期		
1895.06	1895.08	1896.03	1897.05	1898.06	1901.11	1909.10	1920.10	1926.07		
一縣二民政支部一廳 三縣一廳 三縣一廳 六縣三廳				宜蘭廳	宜蘭廳	宜蘭廳	台北州	台北州		
				台北縣	基隆廳	台北廳			新竹州	新竹州
					深坑廳					
					台北廳					
					桃園廳	桃園廳				
				台中縣	新竹廳	新竹廳	台中州	台中州		
					苗栗廳	台中廳				
					台中廳					
					彰化廳	南投廳				
				台南縣	南投廳	南投廳	台南州	台南州		
					斗六廳	嘉義廳				
					嘉義廳					
					鹽水港廳	台南廳				
					台南廳					
					蕃薯寮廳	阿猴廳	高雄州	高雄州		
					鳳山廳					
阿猴廳										
恆春廳										
澎湖廳	澎湖廳	澎湖廳		澎湖廳						
台東廳	台東廳	台東廳	台東廳	台東廳						
	花蓮港廳	花蓮港廳	花蓮港廳	花蓮港廳						

1945.10.25 中國接收台灣

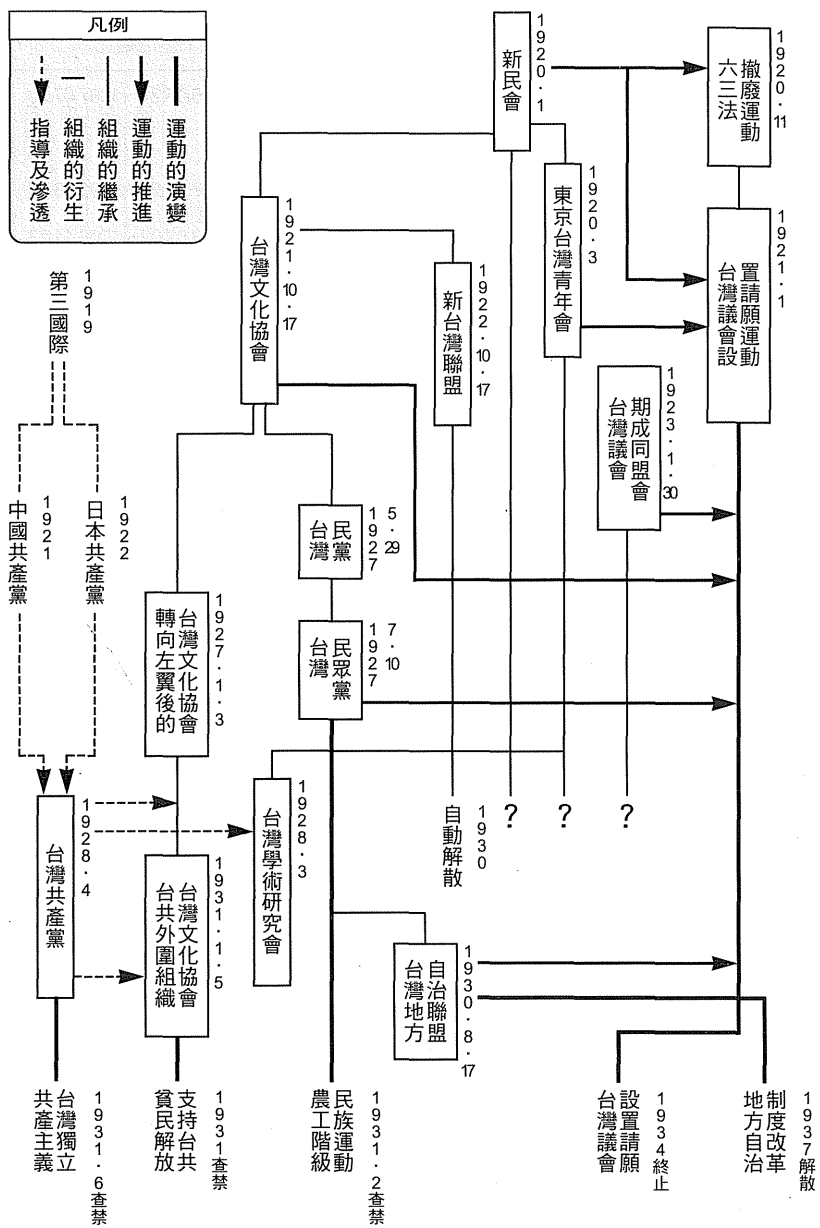
圖表4

歷任台灣總督及民政長官表

總督姓名	在任始迄	民政長官姓名	在任始迄
樺山資紀	1895.05.10~1896.06.02	水野遵	1895.05.21~1897.07.20
桂太郎	1896.06.02~1896.10.14		
乃木希典	1896.10.14~1898.02.26	曾根靜夫	1897.07.20~1898.03.02
兒玉源太郎	1898.02.26~1906.04.11	後藤新平	1898.03.02~1906.11.13
佐久間左馬太	1906.04.11~1915.05.01	祝辰巳	1906.11.13~1908.05.22
		大島久滿次	1908.05.30~1910.07.27
		宮尾舜治(代理)	1910.07.27~1910.08.22
		內田嘉吉	1910.08.22~1915.10.20
安東貞美	1915.05.01~1918.06.06	下村宏	1915.10.20~1921.07.11
明石元二郎	1918.06.01~1919.10.26		
田健治郎	1919.10.29~1923.09.02	賀來佐賀太郎	1921.07.11~1926.09.19
內田嘉吉	1923.09.06~1924.09.01		
伊澤多喜男	1924.09.01~1926.07.16		
上山滿之進	1926.07.16~1928.06.16	後藤文夫	1926.09.22~1928.06.26
川村竹治	1928.06.16~1929.07.30	河原田稼吉	1928.06.26~1929.08.03
石塚英藏	1929.07.30~1931.01.16	人見次郎	1929.08.03~1931.01.16
太田政弘	1931.01.16~1932.03.02	高橋守雄	1931.01.17~1931.04.14
		木下信	1931.04.15~1932.01.12
南弘	1932.03.02~1932.05.26	平塚廣義	1932.01.13~1936.09.02
中川健藏	1932.05.27~1936.09.02		
小林躋造	1936.09.02~1940.11.27	森岡二郎	1936.09.02~1940.11.26
長谷川清	1940.11.27~1944.12.30	齋藤樹	1940.11.27~1945.01.05
安藤利吉	1944.12.30~1945.08	成田一郎	1945.01.06~1945.08

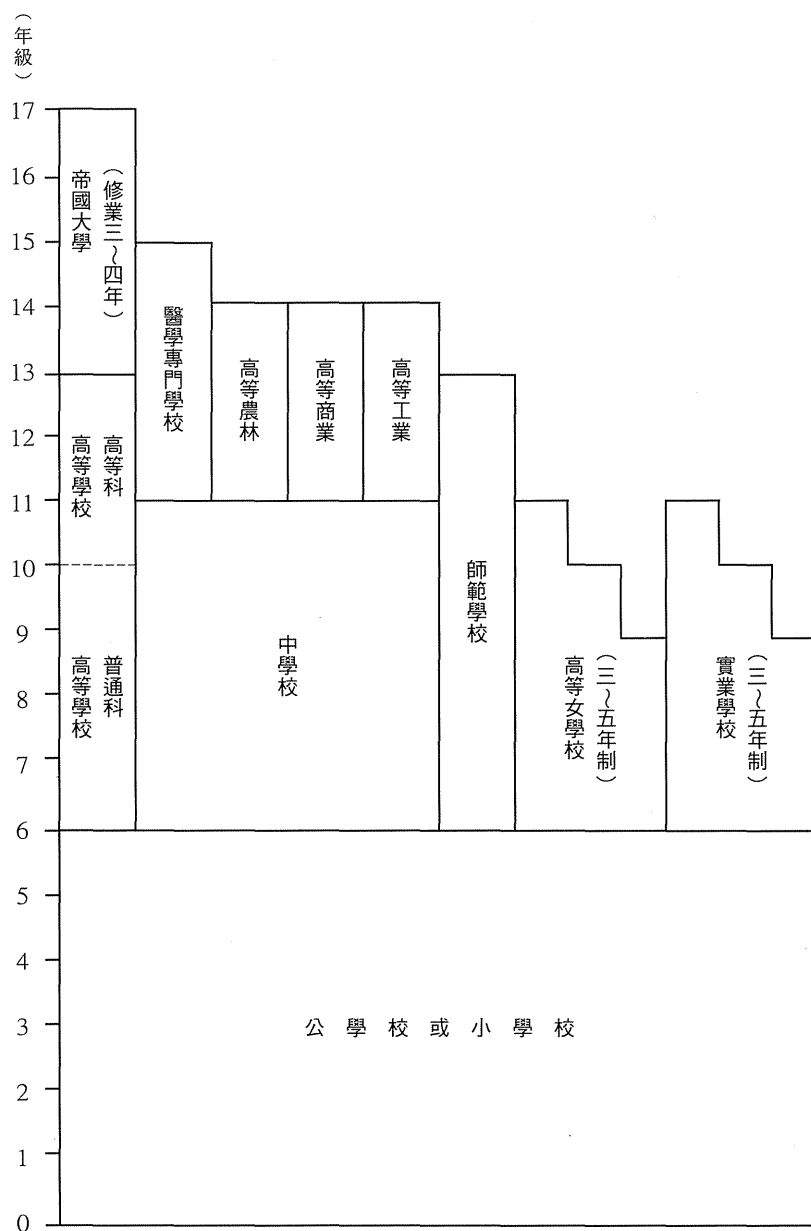
圖表5

日本時代台灣人政治運動演變圖



圖表6

日本時代1922年以後台灣學制示意圖



圖表7

## 年代對照表

西曆(月日)	明	日本
1550·1·18	嘉靖 29	天文 19
1551·2·5	30	20
1552·1·26	31	21
1553·1·14	32	22
1554·2·2	33	23
1555·1·23	34	弘治 1
1556·2·11	35	2
1557·1·30	36	3
1558·1·20	37	永祿 1
1559·2·7	38	2
1560·1·27	39	3
1561·1·16	40	4
1562·2·4	41	5
1563·1·24	42	6
1564·1·14	43	7
1565·2·1	44	8
1566·1·21	— 45	9
1567·2·9	隆慶 1	10
1568·1·29	2	11
1569·1·17	3	12
1570·2·5	穆 4	元龜 1
1571·1·26	宗 5	2
1572·1·15	— 6	3
1573·2·2	萬曆 1	天正 1
1574·1·23	2	2
1575·2·11	3	3
1576·1·31	4	4
1577·1·19	5	5
1578·2·7	6	6
1579·1·27	7	7
1580·1·16	8	8
1581·2·4	9	9
1582·1·24	10	10
1583·1·24	11	11
1584·2·12	12	12
1585·1·31	13	13
1586·2·18	14	14
1587·2·7	15	15
1588·1·28	16	16
1589·2·15	17	17
1590·2·5	18	18
1591·1·25	19	19
1592·2·13	宗 20	文祿 1
1593·2·1	21	2
1594·2·20	22	3
1595·2·9	23	4
1596·1·29	24	慶長 1
1597·2·16	25	2
1598·2·6	26	3
1599·1·27	27	4
1600·2·14	28	5
1601·2·3	29	6
1602·1·23	30	7

西曆(月日)	明	清	日本
1603·2·11	31		8
1604·1·31	32		9
1605·2·18	33		10
1606·2·7	34		11
1607·1·28	35		12
1608·2·16	36		13
1609·2·4	37		14
1610·1·25	38		15
1611·2·13	39		16
1612·2·2	40		17
1613·2·19	41		18
1614·2·9	42		19
1615·1·29	43	〔清〕	元和 1
1616·2·17	44	天命 1	2
1617·2·6	45	2	3
1618·1·26	46	3	4
1619·2·14	47	4	5
1620·2·4	— 48	5	6
	泰昌 1	太	
	光 宗		
1621·1·22	天啟 1	祖 6	7
1622·2·10	2	7	8
1623·1·31	3	8	9
1624·2·19	熹 4	9	寬永 1
1625·2·7	5	10	2
1626·1·28	6	— 11	3
1627·2·16	— 7	天聰 1	4
1628·2·5	崇禎 1	2	5
1629·1·24	2	3	6
1630·2·12	3	4	7
1631·2·1	4	5	8
1632·2·20	5	6	9
1633·2·8	6	7	10
1634·1·29	毅 7	太 8	11
1635·2·17	8	9	12
1636·2·7	9	崇德 1	13
1637·1·26	10	2	14
1638·2·14	宗 11	宗 3	15
1639·2·3	12	4	16
1640·1·23	13	5	17
1641·2·10	14	6	18
1642·1·30	15	7	19
1643·2·19	16	— 8	20
1644·2·8	— 17	順治 1	正保 1
	福王		
1645·1·28	— 弘光 1	2	2
	唐王聿鍵	世	
	隆武 1		
1646·2·16	— 紹武 1	3	3
	唐王聿錡	祖	
1647·2·5	永曆 1	4	4
1648·1·25	2	5	慶安 1

西曆(月日)	明	清	日本
1649·2·11	3	6	2
1650·2·1	4	7	3
1651·2·20	5	8	4
1652·2·10	6	9	承應 1
1653·1·29	7	10	2
1654·2·17	8	11	3
1655·2·6	9	12	明曆 1
1656·1·26	10	13	2
1657·2·13	11	14	3
1658·2·2	12	15	萬治 1
1659·1·23	13	16	2
1660·2·11	14	17	3
1661·1·30	15	— 18	寬文 1
1662·2·18	— 16	康熙 1	2
1663·2·8		2	3
1664·1·28		3	4
1665·2·15		4	5
1666·2·4		5	6
1667·1·24		6	7
1668·2·12		7	8
1669·2·1		8	9
1670·1·21		9	10
1671·2·9		10	11
1672·1·30		11	12
1673·2·17		12	延寶 1
1674·2·6		13	2
1675·1·26		14	3
1676·2·14		15	4
1677·2·2		16	5
1678·1·23		17	6
1679·2·11		18	7
1680·1·31		19	8
1681·2·18		20	天和 1
1682·2·7		21	2
1683·1·27		22	3
1684·2·15		23	貞享 1
1685·2·3		24	2
1686·1·24		25	3
1687·2·12		26	4
1688·2·2		27	元祿 1
1689·1·21		28	2
1690·2·9		29	3
1691·1·29		30	4
1692·2·17		31	5
1693·2·5		32	6
1694·1·25		33	7
1695·2·13		34	8
1696·2·3		35	9
1697·1·23		36	10
1698·2·11		37	11
1699·1·31		38	12
1700·2·19		39	13
1701·2·8		40	14
1702·1·28		41	15
1703·2·16		42	16
1704·2·5		43	寶永 1
1705·1·25		44	2
1706·2·13		45	3
1707·2·3		46	4
1708·1·23		47	5

西曆(月日)	清	日本
1709·2·10	48	6
1710·1·30	49	7
1711·2·17	50	正德 1
1712·2·7	51	2
1713·1·26	52	3
1714·2·14	53	4
1715·2·4	54	5
1716·1·24	55	享保 1
1717·2·21	56	2
1718·1·31	57	3
1719·2·19	58	4
1720·2·8	59	5
1721·1·28	60	6
1722·2·16	— 61	7
1723·2·5	雍正 1	8
1724·1·26	2	9
1725·2·13	3	10
1726·2·2	4	11
1727·1·22	5	12
1728·2·10	世 6	13
1729·1·29	宗 7	14
1730·2·17	8	15
1731·2·7	9	16
1732·1·27	10	17
1733·2·14	11	18
1734·2·4	12	19
1735·1·24	— 13	20
1736·2·12	乾隆 1	元文 1
1737·1·31	2	2
1738·2·19	3	3
1739·2·8	4	4
1740·1·29	5	5
1741·2·16	6	寬保 1
1742·2·5	7	2
1743·1·26	8	3
1744·2·13	9	延享 1
1745·2·1	10	2
1746·1·22	11	3
1747·2·9	12	4
1748·1·30	高 13	寬延 1
1749·2·17	14	2
1750·2·7	15	3
1751·1·27	16	寶曆 1
1752·2·15	17	2
1753·2·3	18	3
1754·1·23	19	4
1755·2·11	20	5
1756·1·31	21	6
1757·2·18	22	7
1758·2·8	宗 23	8
1759·1·29	24	9
1760·2·17	25	10
1761·2·5	26	11
1762·1·25	27	12
1763·2·13	28	13
1764·2·2	29	明和 1
1765·1·21	30	2
1766·2·9	31	3
1767·1·30	32	4
1768·2·18	33	5

西曆(月日)	清	日本
1769·2·7	34	6
1770·1·27	35	7
1771·2·15	36	8
1772·2·4	37	安永 1
1773·1·23	38	2
1774·2·11	39	3
1775·1·31	40	4
1776·2·19	41	5
1777·2·8	42	6
1778·1·28	43	7
1779·2·16	44	8
1780·2·5	45	9
1781·1·24	46	天明 1
1782·2·12	47	2
1783·2·2	48	3
1784·1·22	49	4
1785·2·9	50	5
1786·1·30	51	6
1787·2·18	52	7
1788·2·7	53	8
1789·1·26	54	寬政 1
1790·2·14	55	2
1791·2·3	56	3
1792·1·24	57	4
1793·2·11	58	5
1794·1·31	59	6
1795·1·21	60	7
1796·2·9	嘉慶 1	8
1797·1·28	2	9
1798·2·16	3	10
1799·2·5	4	11
1800·1·25	5	12
1801·2·13	6	享和 1
1802·2·3	7	2
1803·1·23	8	3
1804·2·11	9	文化 1
1805·1·31	10	2
1806·2·18	仁 11	3
1807·2·7	12	4
1808·1·28	13	5
1809·2·14	14	6
1810·2·4	15	7
1811·1·25	16	8
1812·2·13	17	9
1813·2·1	18	10
1814·1·21	19	11
1815·2·9	20	12
1816·1·29	21	13
1817·2·16	22	14
1818·2·5	23	文政 1
1819·1·26	24	2
1820·2·14	25	3
1821·2·3	道光 1	4
1822·1·23	2	5
1823·2·11	3	6
1824·1·31	4	7
1825·2·18	5	8
1826·2·7	6	9
1827·1·27	7	10
1828·2·15	8	11

西曆(月日)	清	日本
1829·2·4	9	12
1830·1·25	10	天保 1
1831·2·13	11	2
1832·2·2	12	3
1833·2·20	13	4
1834·2·9	14	5
1835·1·29	15	6
1836·2·17	16	7
1837·2·5	17	8
1838·1·26	18	9
1839·2·14	19	10
1840·2·3	20	11
1841·1·23	21	12
1842·2·10	22	13
1843·1·30	23	弘化 14
1844·2·18	24	弘化 1
1845·2·7	25	2
1846·1·27	26	3
1847·2·15	27	4
1848·2·5	28	嘉永 1
1849·1·24	29	2
1850·2·12	30	3
1851·2·1	咸豐 1	4
1852·2·20	2	5
1853·2·8	3	6
1854·1·29	4	安政 1
1855·2·17	文 5	2
1856·2·6	6	3
1857·1·26	宗 7	4
1858·2·14	8	5
1859·2·3	9	6
1860·1·23	10	萬延 1
1861·2·10	11	文久 1
1862·1·30	同治 1	2
1863·2·18	2	3
1864·2·8	3	元治 1
1865·1·27	4	慶應 1
1866·2·15	5	2
1867·2·5	穆 6	3
1868·1·25	7	明治 1
1869·2·11	8	2
1870·1·31	9	3
1871·2·19	10	4
1872·2·9	11	5
1873·1·29	12	6
1874·2·17	13	7
1875·2·6	光緒 1	8
1876·1·26	2	9
1877·2·13	3	10
1878·2·2	4	11
1879·1·22	5	12
1880·2·10	6	13
1881·1·30	德 7	14
1882·2·18	8	15
1883·2·8	9	16
1884·1·28	宗 10	17
1885·2·15	11	18
1886·2·4	12	19
1887·1·24	13	20
1888·2·12	14	21

西曆(月日)	清·民國	日本
1889·1·31	15	22
1890·1·21	16	23
1891·2·9	17	24
1892·1·30	18	25
1893·2·17	19	26
1894·2·6	20	27
1895·1·26	21	28
1896	22	29
1897	23	30
1898	24	31
1899	25	32
1900	26	33
1901	27	34
1902	28	35
1903	29	36
1904	30	37
1905	31	38
1906	32	39
1907	33	40
1908	宣統 1	41
1909	宣統 2	42
1910	宣統 3	43
1911	宣統 3	44
	(中華民國)	
1912	民國 1	45
1913	2	大正 2
1914	3	3
1915	4	4
1916	5	5
1917	6	6
1918	7	7
1919	8	8
1920	9	9
1921	10	10
1922	11	11
1923	12	12
1924	13	13
1925	14	14
1926	15	15
1927	16	昭和 2
1928	17	3
1929	18	4
1930	19	5
1931	20	6
1932	21	7
1933	22	8
1934	23	9
1935	24	10
1936	25	11
1937	26	12
1938	27	13
1939	28	14
1940	29	15
1941	30	16
1942	31	17
1943	32	18
1944	33	19
1945	34	20
1946	35	21

西曆	民國	日本
1947	36	22
1948	37	23
1949	38	24
1950	39	25
1951	40	26
1952	41	27
1953	42	28
1954	43	29
1955	44	30
1956	45	31
1957	46	32
1958	47	33
1959	48	34
1960	49	35
1961	50	36
1962	51	37
1963	52	38
1964	53	39
1965	54	40
1966	55	41
1967	56	42
1968	57	43
1969	58	44
1970	59	45
1971	中華民國 60	46
1972	61	47
1973	62	48
1974	63	49
1975	64	50
1976	65	51
1977	66	52
1978	67	53
1979	68	54
1980	69	55
1981	70	56
1982	71	57
1983	72	58
1984	73	59
1985	74	60
1986	75	61
1987	76	62
1988	77	63
1989	78	平成 1
1990	79	2
1991	80	3
1992	81	4
1993	82	5
1994	83	6
1995	84	7
1996	85	8
1997	86	9
1998	87	10
1999	88	11
2000	89	12

\*1895年日本統治台灣後改用陽曆。

\*明治45年至1912年7月30日止，次日起改元大正；大正15年至1926年12月25日止，次日起改元昭和。



# 辭條檢索

## 一劃

一田多主 114

## 二劃

丁日昌 80  
丁日健 75  
乃木希典 102  
九年國民義務教育 182  
二七部隊 164  
二二八事件 162  
二二八事件處理委員會 163  
二林事件 134  
二鯤身砲台 → 億載金城 79  
八二三砲戰 177  
八十年代(雜誌) 189  
八田與一 156  
八堡圳 42  
十大建設 184

## 三劃

三一法 116  
三七五減租 166  
三不政策 191  
三井 111  
三六九小報 143  
三民主義 197  
三段警備制 103  
三菱 118  
三菱製紙會社 118  
三貂角 19  
三藩之亂 32  
下村宏 123  
土牛 55  
土目 → 土官 41  
土地公 → 福德正神 54  
土地改革 166  
土地調查 107  
土官 41  
大天后宮 29  
大甲西社番亂 50  
大安圳 53  
大使公 → 保儀尊王 72  
大員 16

大員長官 17  
大租戶 42  
大租權整理 114  
大眾爺 54  
大料坂之役 117  
大道公 → 保生大帝 62  
大關帝廟 → 祀典武廟 49  
大鯤身 → 大員 16  
大觀義學 78  
小刀會 58  
小林躋造 151  
小租戶 42  
小學校 106  
工業化 153

## 四劃

中日和約 172  
中日斷交 183  
中央研究所 128  
中法戰爭 83  
中美共同防禦條約 175  
中美斷交 187  
中國民主黨 180  
中國青年反共救國團 → 救國團 173  
中國農村復興聯合會 → 農復會 166  
中部橫貫公路 178  
中壢事件 186  
尹仲容 170  
五妃廟 33  
五年理番計畫 116  
五商十行 29  
內地延長主義 126  
六三法 101  
六三法撤廢運動 124  
六堆 44  
公地放領 171  
公學校 106  
分巡台廈兵備道 → 台廈道 48  
分類械鬥 44  
反杜邦 192  
天上聖母 → 媽祖 34  
天地會 59  
天津條約 70  
天興縣 → 鄭氏的地方制度 27  
太魯閣番之役 120  
孔廟 30  
屯墾 28

巴克禮(Thomas Barclay) 149  
巴達維亞 15  
巴達維亞總督 15  
日月潭發電計畫 147  
日本 94  
日產處理委員會 161  
爪哇 15  
牛津學堂 → 理學堂大書院 82  
王白淵 145  
王得祿 62  
王敏川 144

## 五劃

丘逢甲 96  
以三民主義統一中國 191  
加工出口區 181  
北汕尾 → 北線尾 17  
北埔事件 116  
北迴鐵路 190  
北線尾 17  
半山 172  
台中中學校 122  
台中港 186  
台中農林專門學校 158  
台北天然足會 110  
台北帝國大學 140  
台北病院 105  
台北高等商業學校 138  
台北醫學專門學校  
→ 總督府醫學校 108  
台江 16  
台東直隸州 93  
台南孔廟 37  
台南水仙宮 56  
台廈道 48  
台澎道 → 台廈道 48; 台灣道 49  
台籍日本兵 → 軍伕 152  
台灣土地銀行 → 勸業銀行 130  
台灣工友總聯盟 139  
台灣文化協會 128  
台灣文藝 148  
台灣文藝聯盟 147  
台灣日日新報 105  
台灣布政使 87  
台灣民主國 96  
台灣民眾黨 138  
台灣民報 139

台灣共產黨 140  
台灣同化會 121  
台灣地方自治聯盟 142  
台灣兵備道 → 台灣道 49  
台灣私法 117  
台灣府 34  
台灣府海防捕盜同知 → 海防同知 56  
台灣拓殖株式會社 151  
台灣青年 126  
台灣省行政長官公署 160  
台灣省國語推行委員會 161  
台灣省編譯館 161  
台灣軍 125  
台灣神社 113  
台灣教育令 124  
台灣通史 129  
台灣新民報 142  
台灣農民組合 137  
台灣道 49  
台灣慣習研究會 112  
台灣銀行(戰前) 109  
台灣銀行(戰後) 162  
台灣調查委員會 158  
台灣縣 35  
台灣總督府 97  
台灣鎮 36  
台灣關係法 188  
台灣議會設置請願運動 127  
台灣警備總司令部 177  
四年經濟建設計畫 173  
奴易滋(Pieter Nuyts) 20  
平戶 20  
必麒麟(W. A. Pickering) 77  
正廳改善 152  
民主進步黨 192  
永佃權 42  
永曆錢 30  
甘為霖(William Campbell) 92  
生員 91  
田健治郎 126  
甲午戰爭 94  
白色恐怖 168  
白銀 85  
矢內原忠雄 142  
石坂莊作 116  
石門水庫 180  
石塚英藏 144

六劃		戒嚴	167
伊能嘉矩	141	把總	73
伊澤修二	98	改姓名	154
伊藤博文	95	李友邦	171
共學制	130	李仙德 (Le Gendre)	76
同知	59	李旦	18
地方派系	188	李建興	154
地方集會	22	李春生	90
夷州	9	李登輝	194
守備	42	李萬居	164
安平	31	李經方	97
安平古堡 → 熱蘭遮城	16	李應章	134
安藤利吉	158	李鴻章	94
寺廟整理	153	村山等安	15
尖筆山之役	98	杜君英	43
有馬晴信	15	杜聰明	130
朱一貴	43	沈光文	25
朱一貴之亂	45	沈有容	14
朱印船	20	「沈有容論退紅毛番章麻郎等」碑	14
朱寬	9	沈葆楨	79
江定	124	牡丹社事件	78
江南案	191	秀才 → 生員	91
米糖相剋	136	赤崁	18
老立委	196	赤崁樓	26
老國代	196	巡台御史	45
自由中國	168	巡撫	41
西川滿	154	巡檢	50
西皮福祿械鬥	75	亞洲四小龍	194
西來庵事件 → 噍吧哖事件	122	兒玉源太郎	104
西班牙	18		
西學堂	87	八劃	
		始政四十年紀念博覽會	150
七劃		孤拔 (Anatole Courbet)	84
尅公 → 保儀尊王	72	官庄	53
何斌	27	岸裡社	41
佐久間左馬太	115	府城三郊	56
余清芳	123	怡和洋行	72
吳三連	169	承天府 → 鄭氏的地方制度	27
吳沙	61	東西洋	11
吳國楨	174	東勢角事件	120
吳湯興	99	林少貓	109
吳新榮	175	林文察	69
吳鳳	57	林火旺	106
吳濁流	159	林占梅	74
呂赫若	150	林本源	68
壯丁團	107	林本源製糖會社	134
岑毓英	81	林汝梅	92

林圯	30	城隍	71
林圯埔事件	118	姚瑩	67
林呈祿	133	建省	86
林李成	100	後藤新平	104
林秀俊	53	急公好義坊	88
林茂生	164	施九緞事件	88
林爽文	59	施世榜	42
林爽文之亂	60	施世驃	45
林野調查	118	施長齡 → 施世榜	42
林朝棟	88	施厝圳 → 八堡圳	42
林瑞昌 → 樂信瓦旦	169	施乾	146
林道乾	12	施琅	32
林熊徵	125	春帆樓	95
林維源	81	柯鐵	108
林豪	93	洋行	90
林鳳	12	洋禁 → 海禁政策	26
林獻堂	127	洪棄生	105
板垣退助	121	流求國	10
波茨坦宣言	160	皇民化運動	155
法三號	129	皇民奉公會	155
治警事件	132	省縣自治法	197
爸爾登 (W. K. Burton)	102	科舉	37
直轄市自治法	197	紅毛	14
知府	58	紅毛港	25
知縣	66	紅葉少棒隊	182
社商	48	美軍顧問團	171
社學	37	美援	178
祀典武廟	49	美援會	165
肥料換穀	184	美援運用委員會 → 美援會	165
芝山岩	101	美麗島 (雜誌)	189
花岡一郎	134	美麗島事件	190
花岡二郎 → 花岡一郎	134	胡傳	93
近衛師團	96	胡嘉猷	100
邵友濂	90	苗栗事件	119
金廣福	65	英國東印度公司	31
金礦	23	軍伏	152
長谷川清	155	郊	47
長谷川謹介	110	郁永河	38
長野義虎	101	風神廟	52
青山王 → 靈安尊王	70		
		十劃	
九劃		倭寇	13
保生大帝	62	匪徒刑罰令	108
保甲制度	106	唐王朱聿鍵	24
保儀尊王	72	唐景崧	91
南北高速公路	187	孫立人事件	176
南音	145	孫開華	84

宮保第	71	救國團	173
徐宗幹	68	啟發會	124
書房	39	曹公圳	66
書院	39	曹瑾	66
書館 → 書房	39	淡水三郊	47
校園民歌	185	淡水女學堂	82
海防同知	56	淡水紅毛城 → 聖多明哥城	20
海基會	195	淡水廳	46
海禁政策	26	清水祖師	61
海關	72	清國行政法	120
烏特勒支堡	21	清賦	86
烏龍茶	76	清賦局	93
班兵	36	淮軍	82
神社	141	理番同知	56
耕者有其田	174	理學堂大書院	82
能久親王	100	第一次石油危機	184
茶	76	第七艦隊	170
貢舶貿易	10	船引	10
退出聯合國	183	莫那魯道	143
馬偕 (George Leslie Mackay)	78	莊大田	60
馬關係約	95	莊垂勝	136
高山國 → 高砂國	13	荷蘭	14
高木友枝	113	荷蘭東印度公司	
高砂國	13	→ 聯合東印度公司	13
高野孟矩事件	104	許乃昌	136
		許世賢	182
<b>十一劃</b>		通判 → 同知	59
副將	51	通事	48
動員戡亂時期檢肅流氓條例	192	通霄社番亂	38
動員戡亂時期臨時條款	178	連雅堂	128
參將	51	連溫卿	138
國分直一	156	郭光侯抗糧事件	67
國姓爺	24	郭百年事件	63
國家統一綱領	195	郭秋生	145
國家總動員法	153	郭錫瑠	54
國語家庭	152	郭懷一事件	25
國語傳習所	98	都司	50
國籍選擇	103	陳中和	114
基隆 → 雞籠	19	陳永華	28
基隆廳	80	陳秋菊	100
張文環	157	陳逢源	133
張丙事件	65	陳虛谷	139
張我軍	132	陳進	148
張李成	84	陳稜	9
張深切	148	陳誠	166
張達京	48	陳維英	71
接官亭坊	58	陳儀	160

陳澄波	164	黃教	57
陳賴章	40	黃朝琴	172
陳瓊	40	黑水溝	34
頂下郊拼	68		
鳥居龍藏	103	<b>十三劃</b>	
鹿耳門	27	瑠公圳	55
鹿港	58	塘汛	57
鹿港八郊	47	奧倫治城 → 熱蘭遮城	16
麻豆社	24	媽振館	90
		媽祖	34
<b>十二劃</b>		新民會	126
割地換水	52	新竹科學工業園區	190
揆一 (Fredrick Coijet)	28	新港文書	146
提督	46	新渡戶稻造	112
普羅民遮城	26	會黨	49
曾文農民組合	137	楊守愚	151
森丑之助	138	楊廷理	63
游擊	51	楊遠	150
渡台禁令	34	楊載雲	99
減四留六	89	楊肇嘉	170
番大租 → 大租戶	42	獅球嶺	84
番地開發調查	144	萬年國會	196
番役	50	萬年縣 → 鄭氏的地方制度	27
番社	22	義民	44
番界	46	義民爺	73
番族調查報告書	129	義民廟	73
番割	64	義塾 → 義學	78
番學堂	87	義學	78
蛤仔難	62	聖多明哥城	20
買辦	90	聖薩爾瓦多城	19
辜汪會談	196	葉清耀	146
辜顯榮	148	葡萄牙	11
鄉土文學論戰	186	解除報禁	194
開山撫番	80	解嚴	193
開元寺	38	資源委員會	167
開台進士	64	農地重劃	180
開放大陸探親	193	農林專門學校	125
開埠	70	農復會	166
開羅宣言	158	農業台灣工業日本	156
隋書	10	達洪阿	67
雅加達 → 巴達維亞	15	隘	65
馮錫範	29	隘勇線	120
黃土水	144	雷震	179
黃斗乃	64	電流鐵絲網	120
黃玉階	110	電報線	88
黃南球	89	鼓浪嶼	24
黃國鎮	108		

<b>十四劃</b>		蔣經國	173	總督府圖書館	122	<b>二十三劃</b>	
嘉南大圳	142	蔡培火	132	總督府醫學校	108	鷺巢敦哉	157
團練	74	蔡牽	62	聯合東印度公司	13	<b>二十四劃</b>	
寧靖王朱術桂	29	蔡惠如	133	臨時台灣舊慣調查會	112	靈安尊王	70
實施耕者有其田條例	174	蓬萊米	136	臨時省議會	172	鹽寮	97
廖文毅	181	衛溫	9	臨海水土志	9	<b>二十五劃</b>	
彰化縣	46	褒忠祠 → 義民廟	73	舉人	71	觀世音	52
漳泉械鬥	58	諸葛直	9	謝東閔	186		
福王朱由崧	23	諸羅縣	35	謝雪紅	140		
福建水師	84	調查經濟資料報告	115	鍾理和	176		
福建台灣巡撫	86	遷界	30	隱田	89		
福康安	60	鄭氏的地方制度	27	<b>十八劃</b>			
福爾摩沙	12	鄭用錫	64	韓戰	170		
福爾摩沙(雜誌)	146	鄭成功	24	簡大獅	107		
福德正神	54	鄭克塽	32	簡吉	135		
綠營	51	鄭芝龍	18	簡義	102		
艋舺	52	鄭泰	29	舊金山合約 → 波茨坦宣言	160		
裨海紀遊	38	鄭經	28	藍廷珍	44		
趙港	137	鴉片戰爭	66	藍鼎元	47		
鳳山教案	77	<b>十六劃</b>		雞籠	19		
鳳山農民組合	135	儒學	37	顏思齊	16		
鳳山縣	35	噶瑪蘭 → 蛤仔難	62	顏國年	131		
<b>十五劃</b>		墾戶	40	顏雲年	126		
噍吧哖事件	122	墾首 → 墾戶	40	魁港	22		
億載金城	79	墾照	40	<b>十九劃</b>			
劉永福	99	學堂 → 書房	39	賸社	23		
劉銘傳	82	樺山資紀	96	羅伯歐蒙(Lopo Homem)	12		
劉璈	85	濁水圳 → 八堡圳	42	羅俊	123		
廣澤尊王	69	澳門	11	羅發號事件	75		
德川家康	14	糖	91	羅漢腳	43		
德記洋行	76	糖業改良意見書	112	羅福星	119		
徵兵制度	159	縣丞	50	關帝廟事件	119		
撫墾局	87	貓霧揀圳	52	霧社事件	143		
樟腦	92	賴和	147	霧峰林家	70		
樂信瓦旦	169	賴科	38	<b>二十劃</b>			
潘文杰	114	<b>十七劃</b>		勸業銀行	130		
潘敦仔	55	龍瑛宗	156	嚴家淦	185		
熟番	51	戴潮春	72	辮髮	111		
熱帶產業調查會	150	戴潮春之亂	74	<b>二十一劃</b>			
熱帶醫學研究	149	濱田彌兵衛 → 濱田彌兵衛事件	21	纏足	111		
熱蘭遮城	16	濱田彌兵衛事件	21	鐵國山 → 柯鐵	108		
獎勵投資條例	179	磯永吉	176	鐵路電氣化	189		
編查流寓六部處分則例	33	總兵	36				
蔣介石	165	總督	68				
蔣介石逝世	184	總督府高等學校	130				
蔣渭水	132						

國家圖書館出版品預行編目資料

臺灣史小事典 / 遠流臺灣館編著. --初版. --

臺北市：遠流，2000〔民89〕

面；公分.--（認識臺灣事典系列；1）

含索引

ISBN 957-32-4161-7（精裝）

1.臺灣-歷史-年表 2.臺灣-歷史-字典，辭典

673.2204

89012671

「認識台灣」事典系列1

## 台灣史小事典

監修=吳密察 編著=遠流台灣館 撰文=黃智偉·林欣宜 責任編輯=黃智偉·張詩薇  
美術設計=唐亞陽 圖文整合=中原造像股份有限公司 企劃=祝文君

總策劃=莊展鵬 副總編輯=黃盛璘 美術總監=唐亞陽

發行人=王榮文

出版發行=遠流出版事業股份有限公司 台北市汀州路3段184號7樓之5

郵撥：0189456-1 電話：(02) 2365-3707 傳真：(02) 2365-7979

著作權顧問=蕭雄淋律師 法律顧問=王秀哲律師·董安丹律師

輸出印刷=中原造像股份有限公司

□ 2000年12月31日 二版一刷

行政院新聞局局版臺業字第1295號

定價250元（缺頁或破損的書，請寄回更換）

© 2000遠流出版公司 版權所有·翻印必究 Printed in Taiwan

ISBN 957-32-4161-7

Ylib 遠流博識網 <http://www.ylib.com> E-mail: [ylib@ylib.com](mailto:ylib@ylib.com)